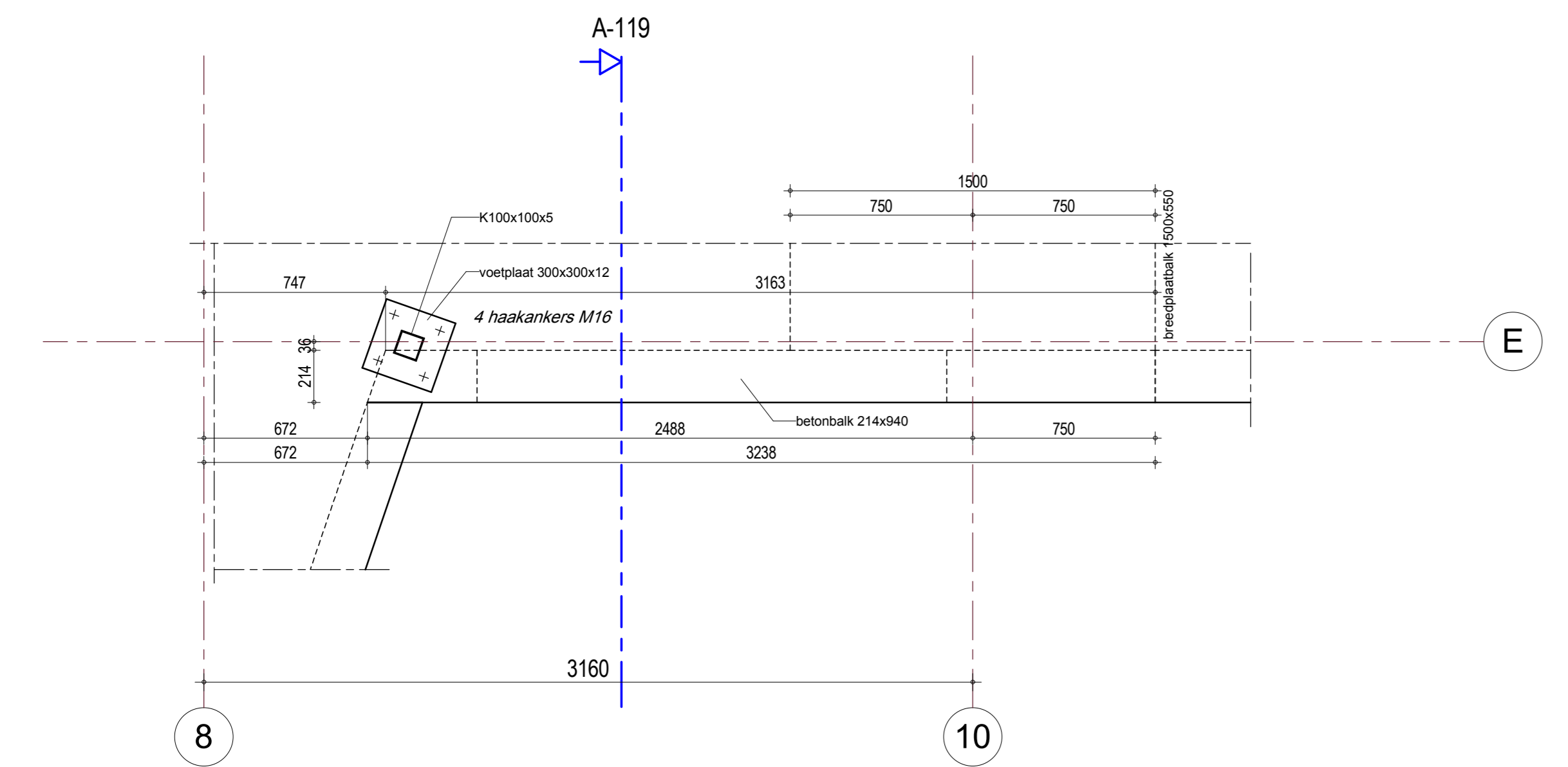
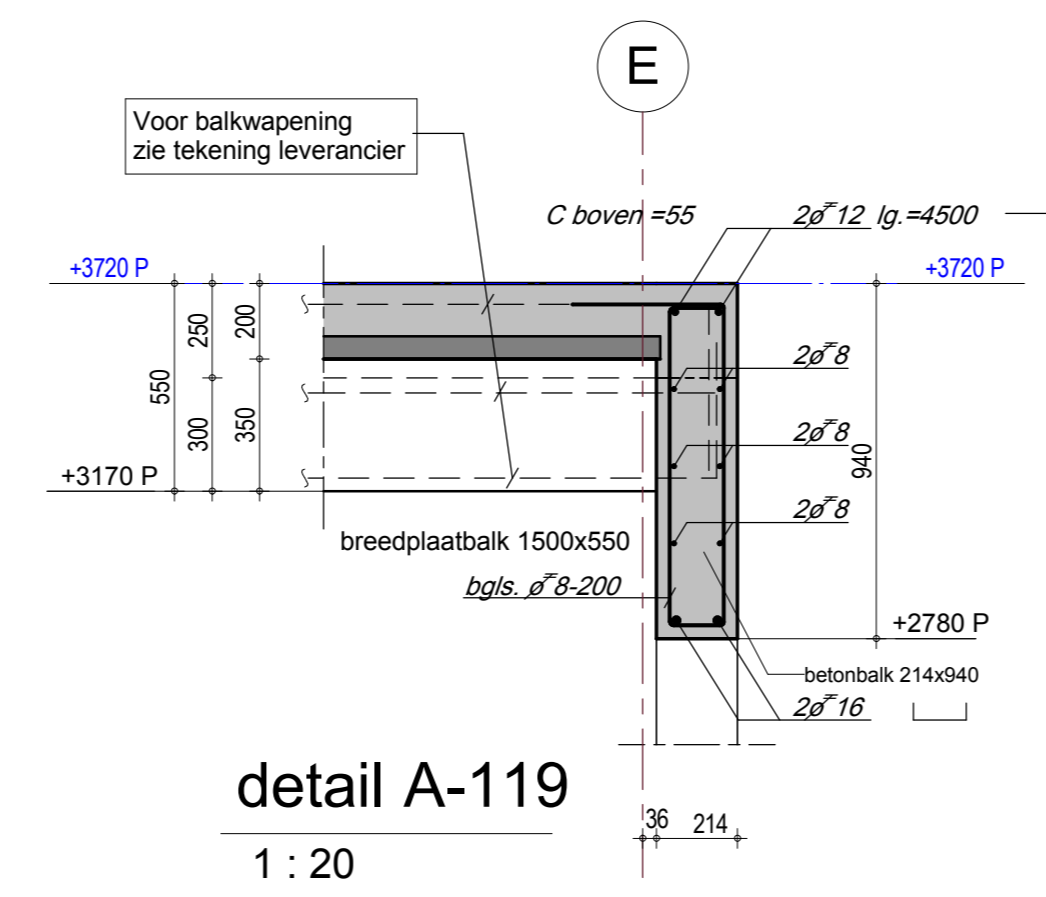


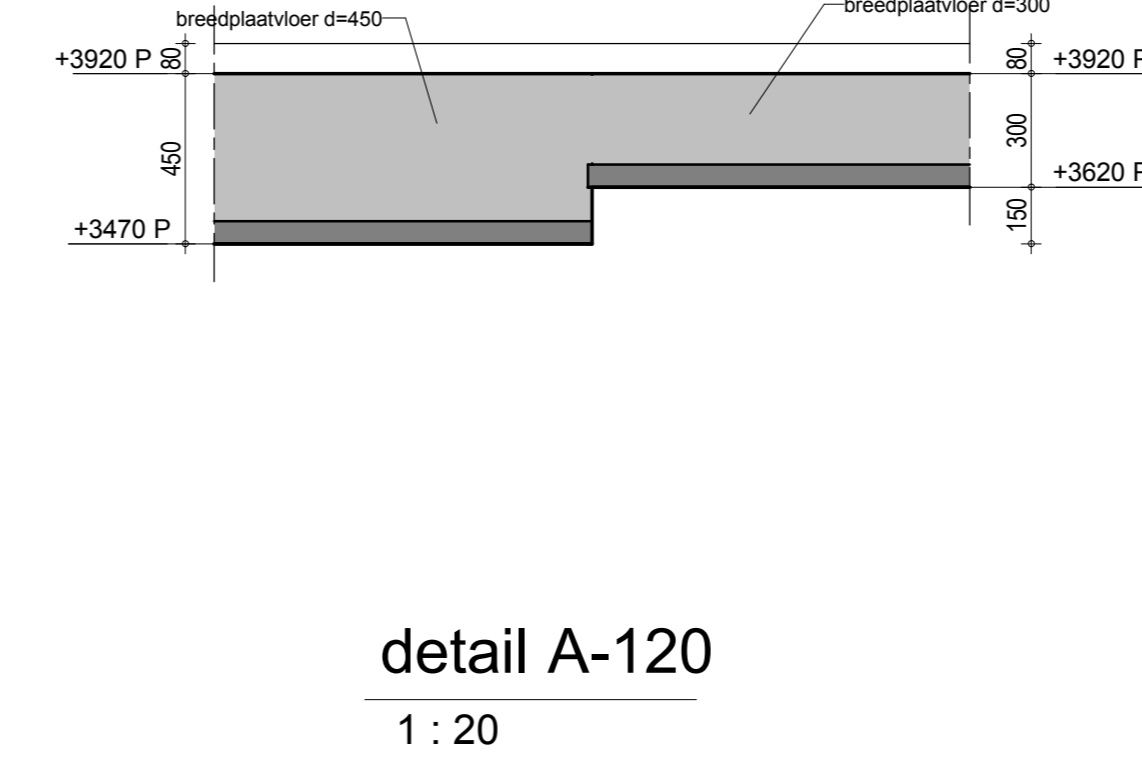
Aanzicht betonbalk op // as E
1 : 20



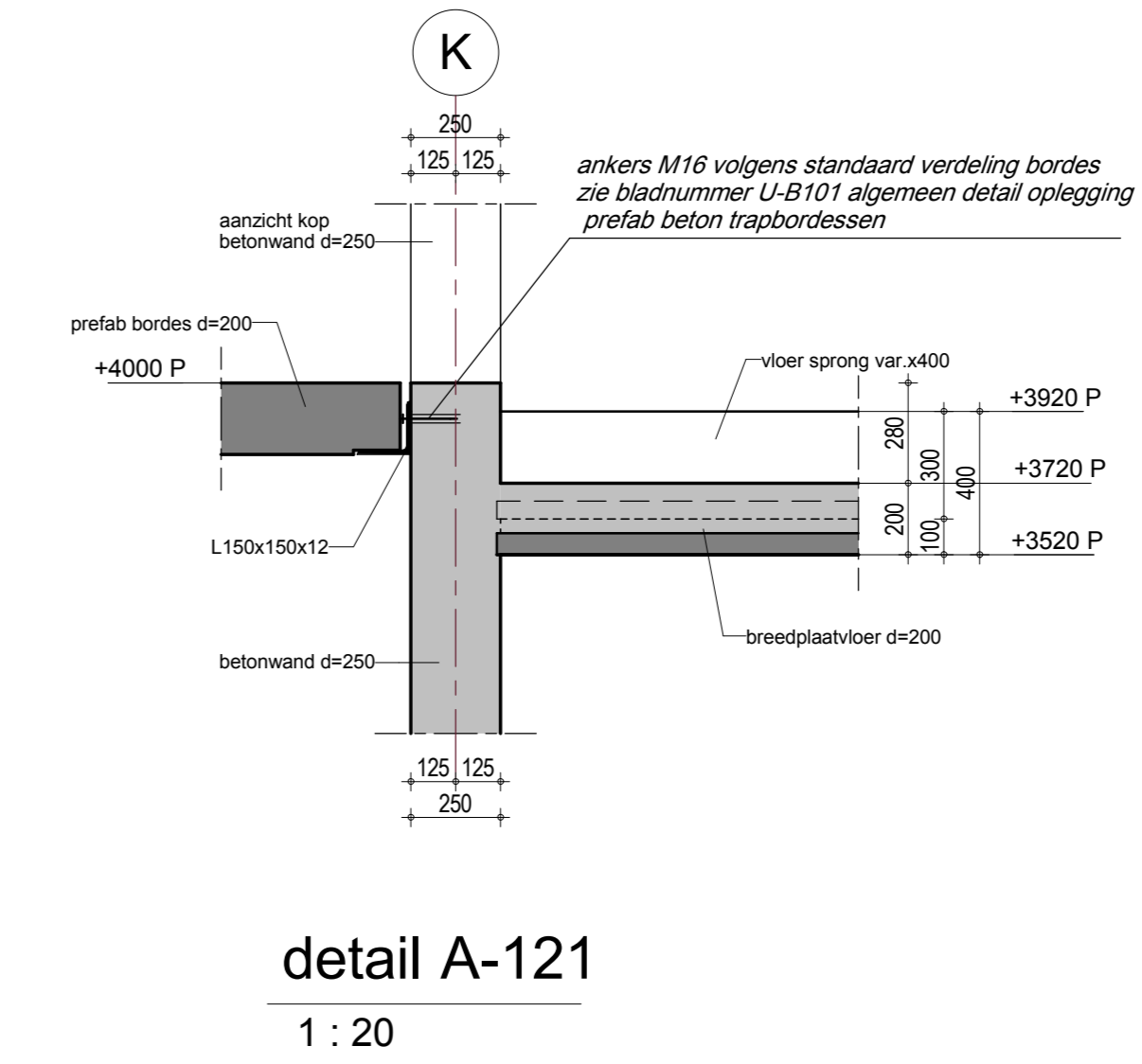
B.A.Z. betonbalk // as E
1 : 20



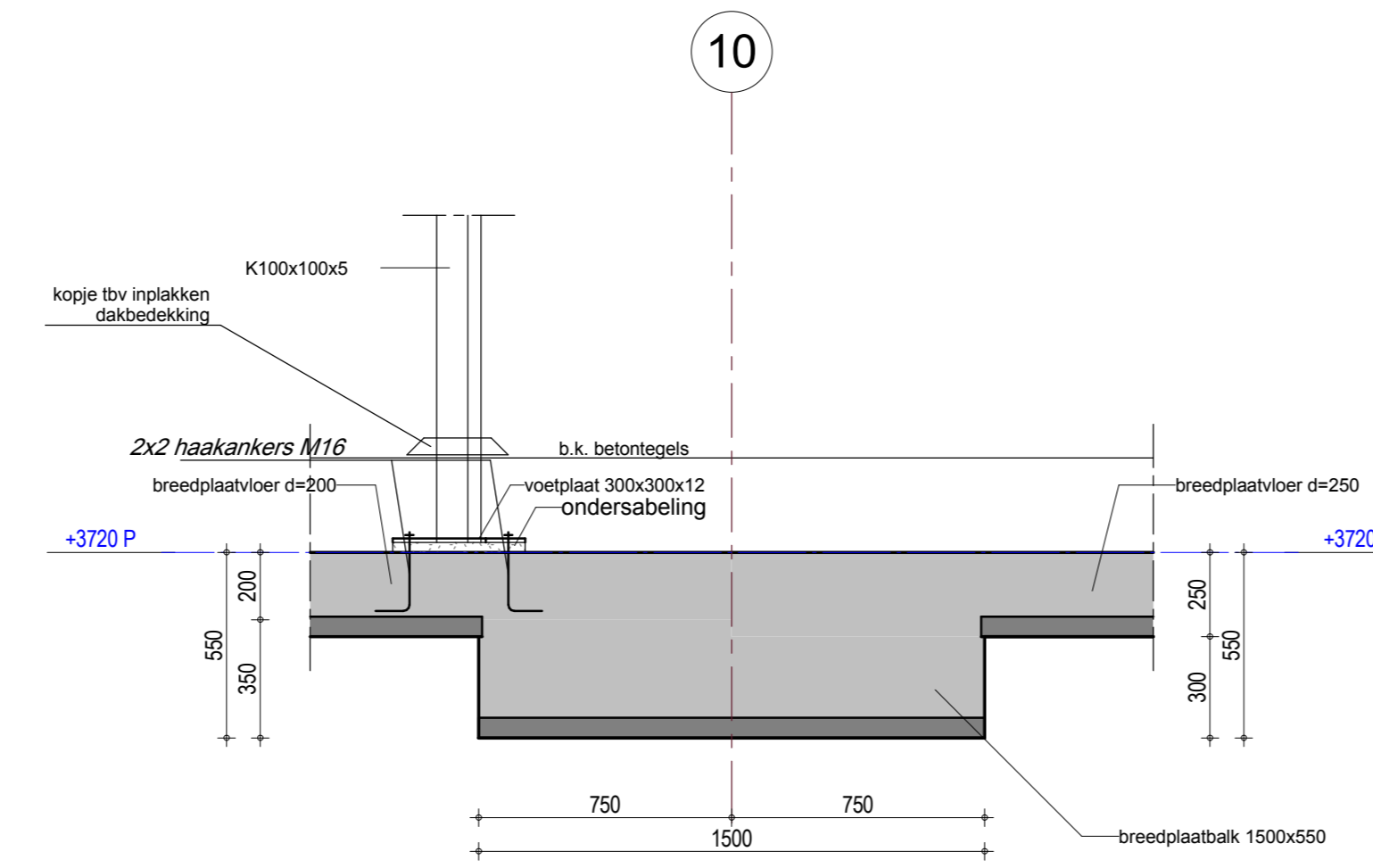
detail A-119
1 : 20



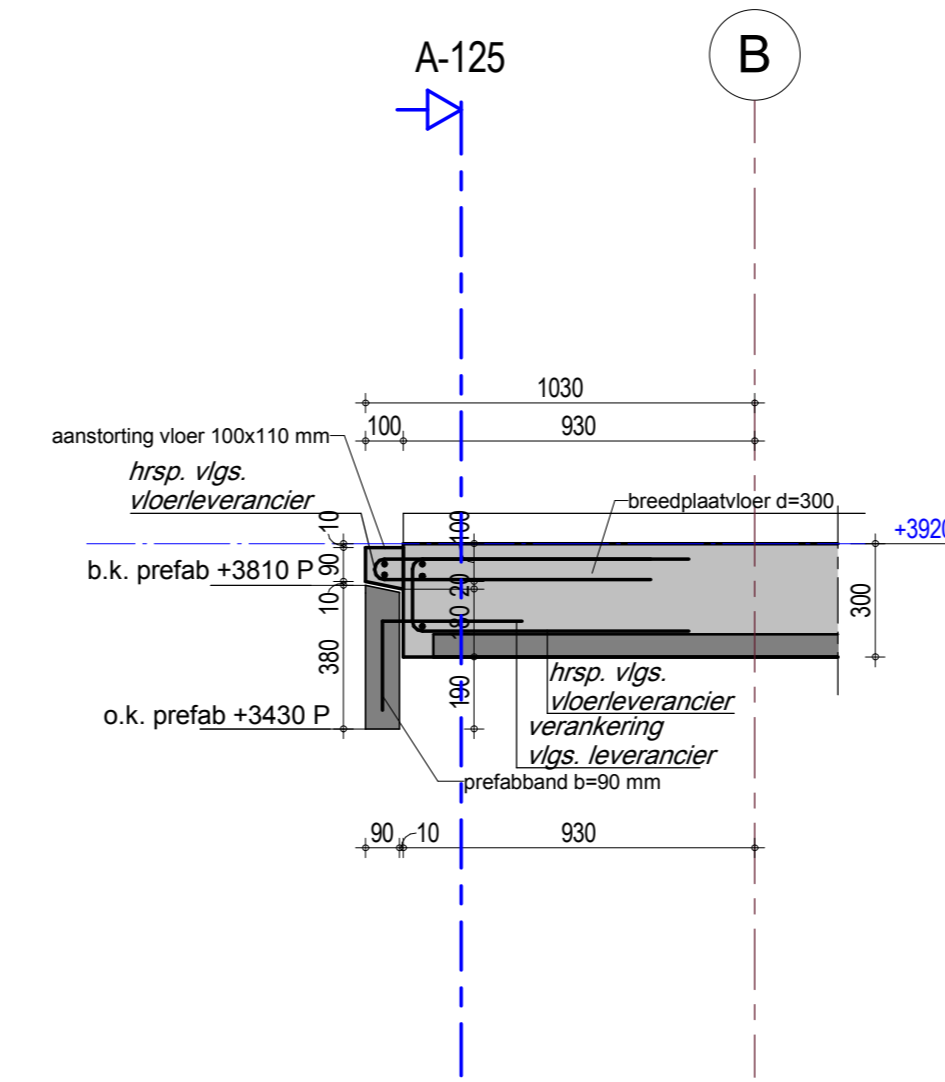
detail A-120
1 : 20



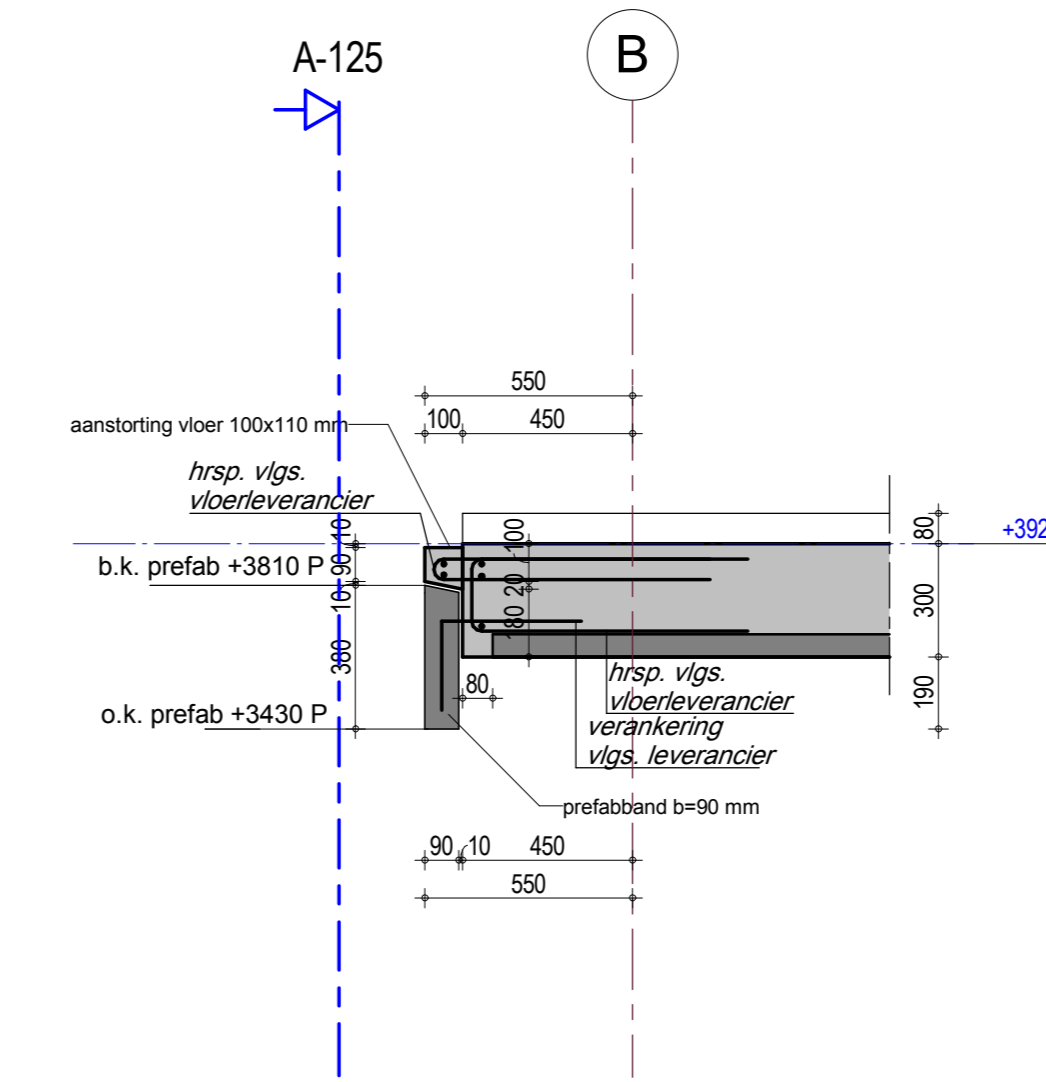
detail A-121
1 : 20



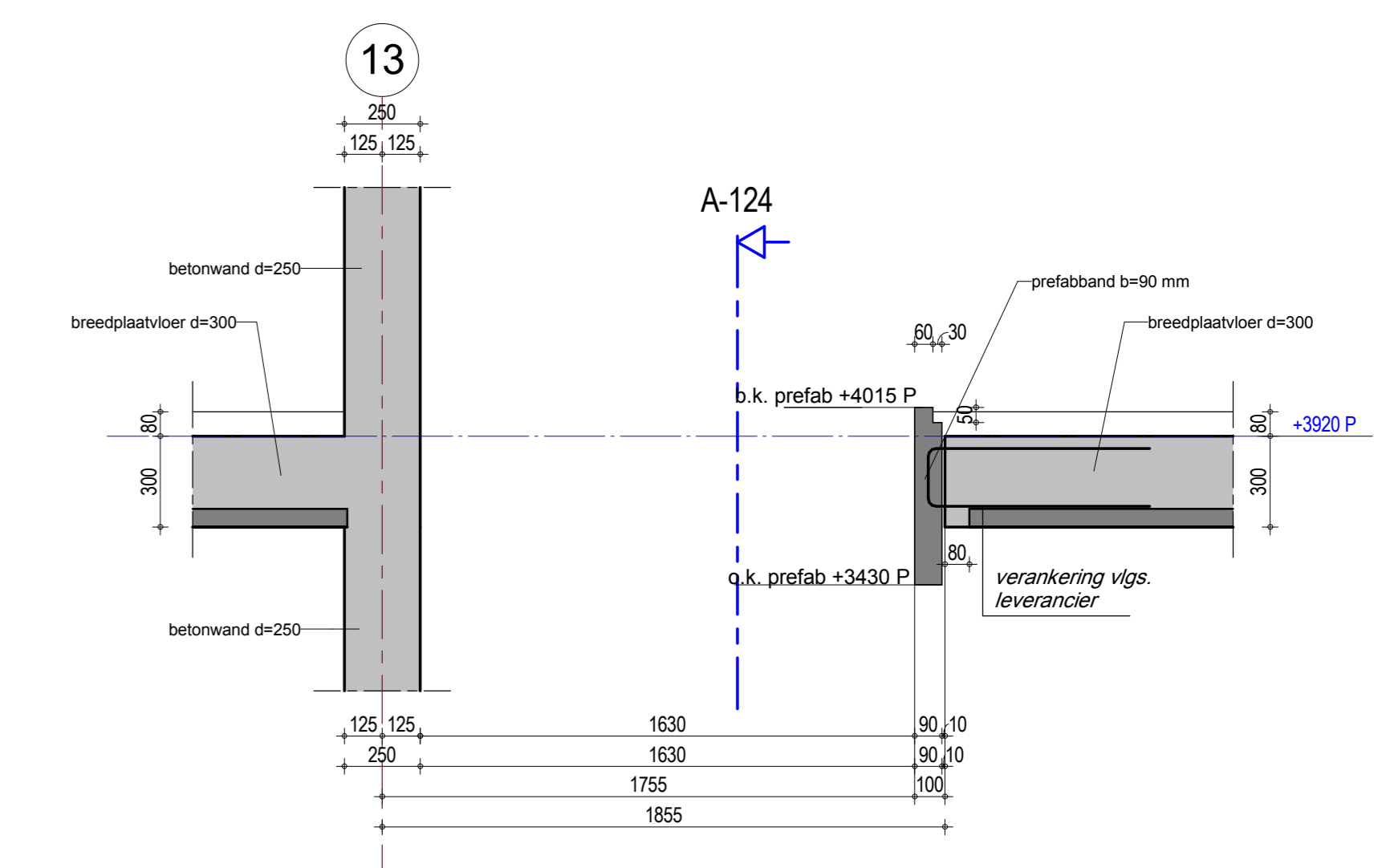
detail A-122
1 : 20



detail A-123
1 : 20



detail A-124
1 : 20



detail A-125
1 : 20

Voor renvooi zie bladnummer U-A010

A 31-10-2013 Tekening definitief gemaakt		AvdL
datum	wijziging bereikt	get. gecorr. goedgekeurd
project	Centrum Lakerlopen te Eindhoven	projectverantwoordelijke H. Baltussen
opdracht	Vervolg details 1e verdiepingvloer A-119 t/m A-125 Bouwdeel A	constructeur AvdL
opdrachtgever	Projectontwikkelingsburo Haagdijk bv	gecontroleerd
architect	Locus architecten bv	goedgekeurd
status	Definitief	status
fase	Uitvoering	fase
schaal	1:20	schaal
datum	16-10-2013	datum
bladnummer	U-A102	bladnummer
projectnummer	MM06178	projectnummer