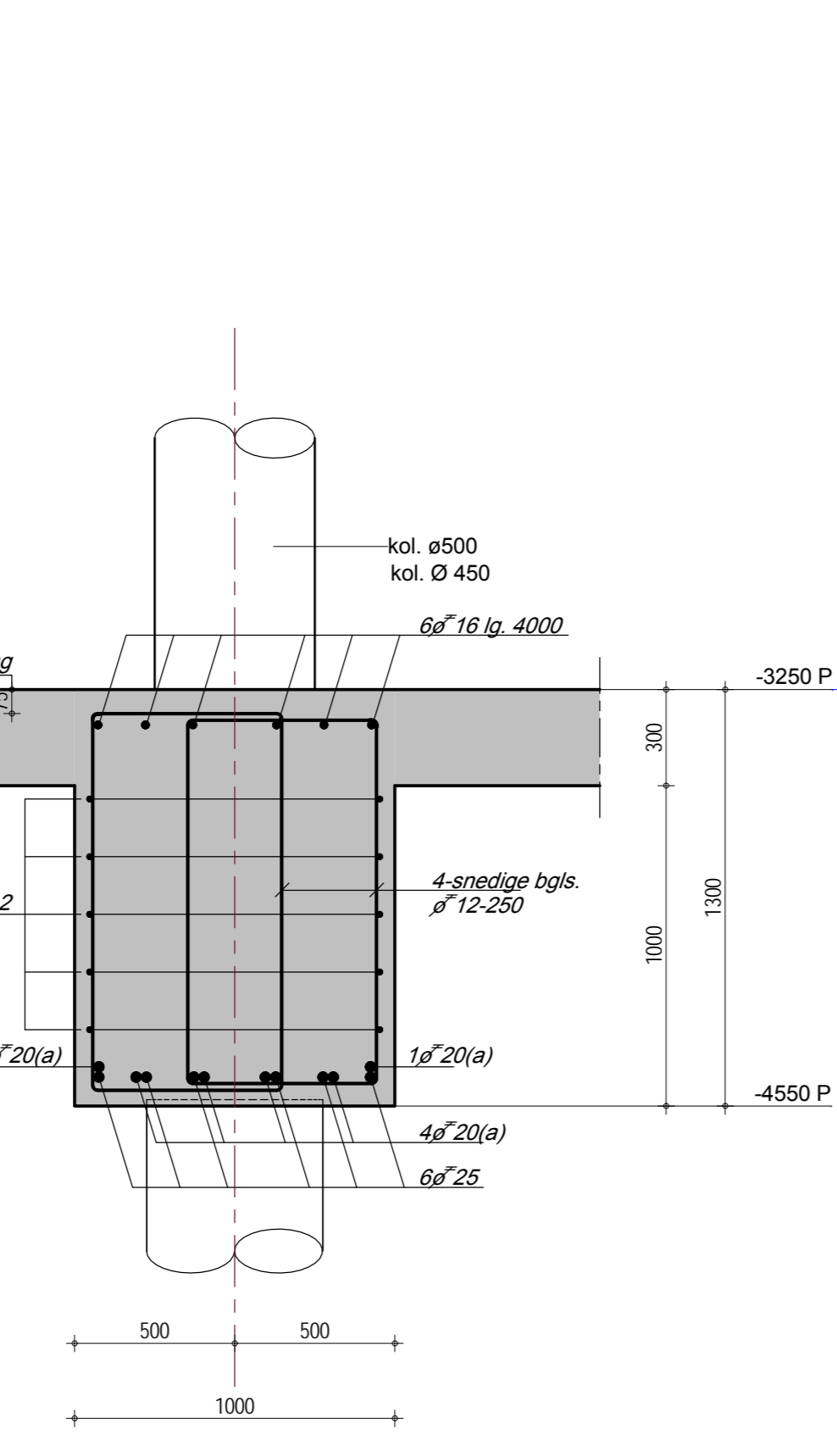
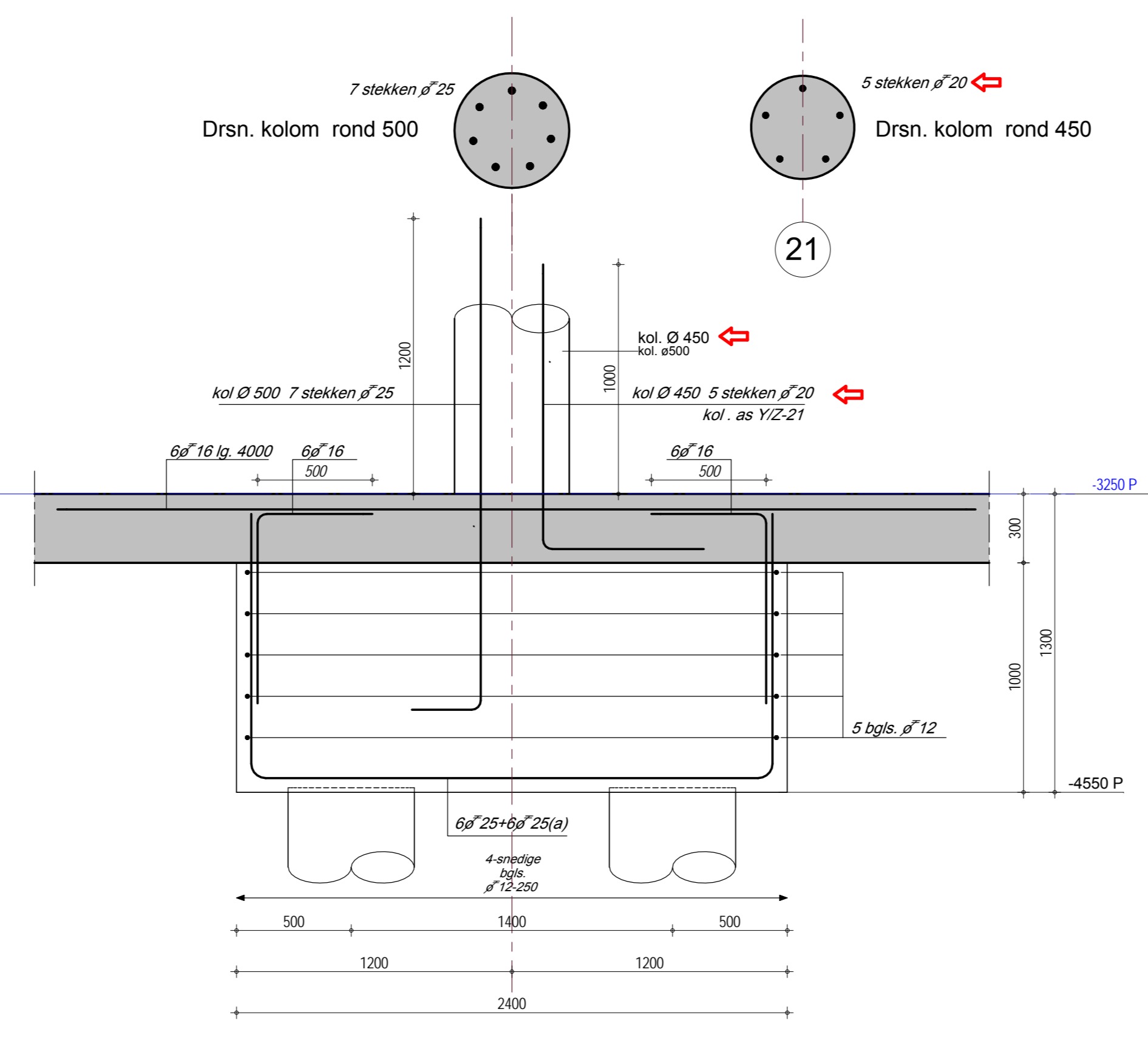


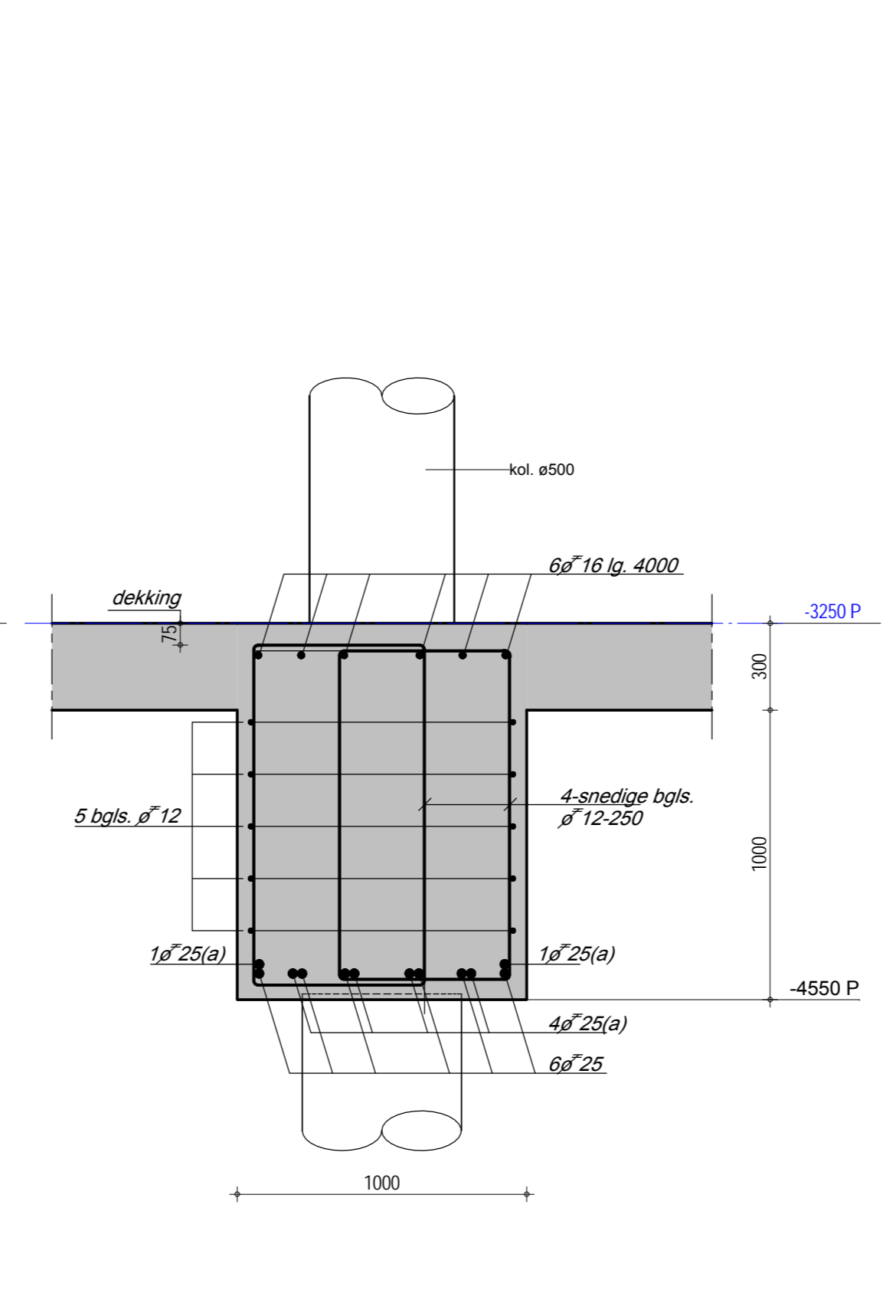
Drasn. kolom 500
1 : 20



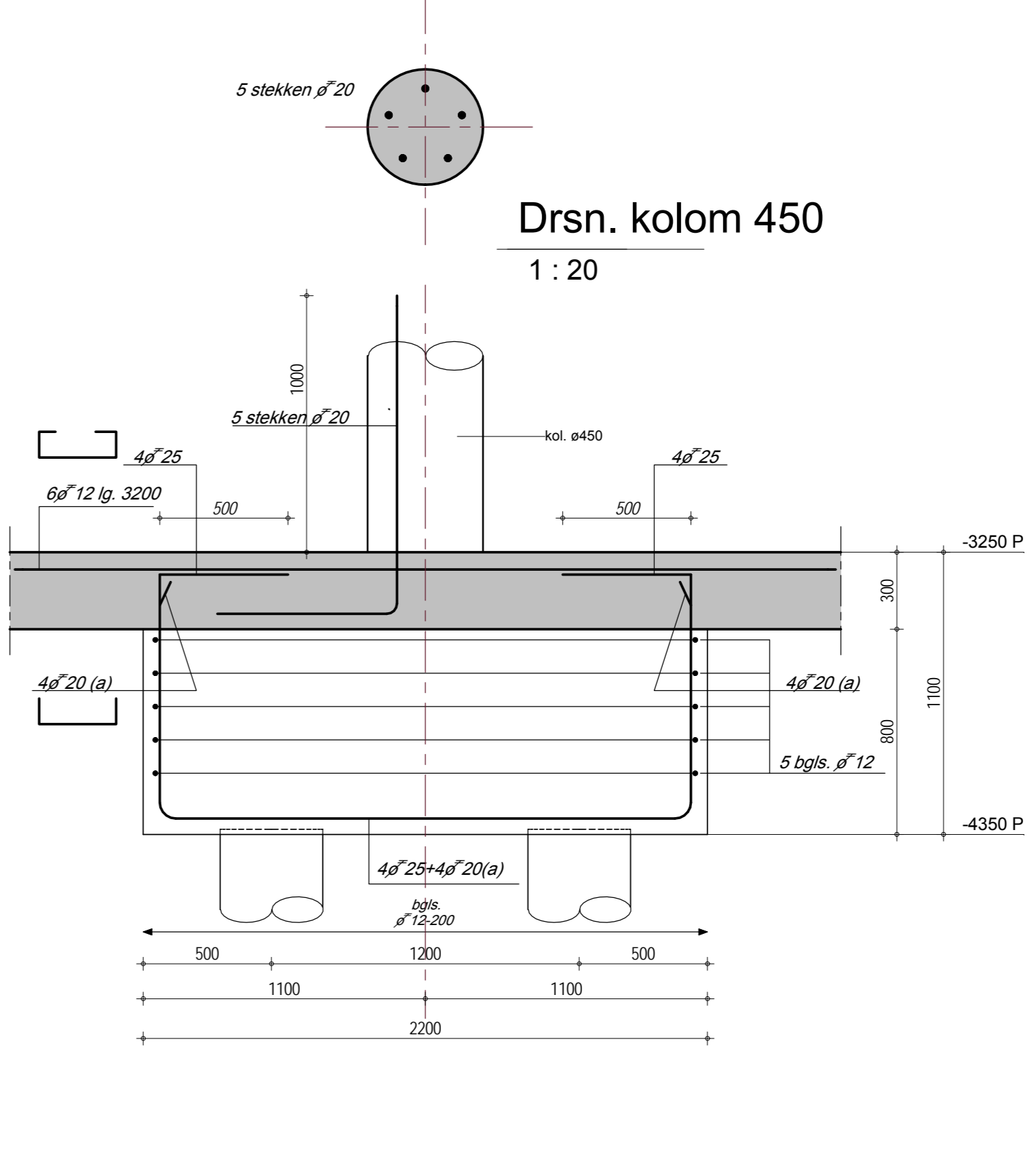
Drasn. kolom rond 450
1 : 20 (4 stuks)



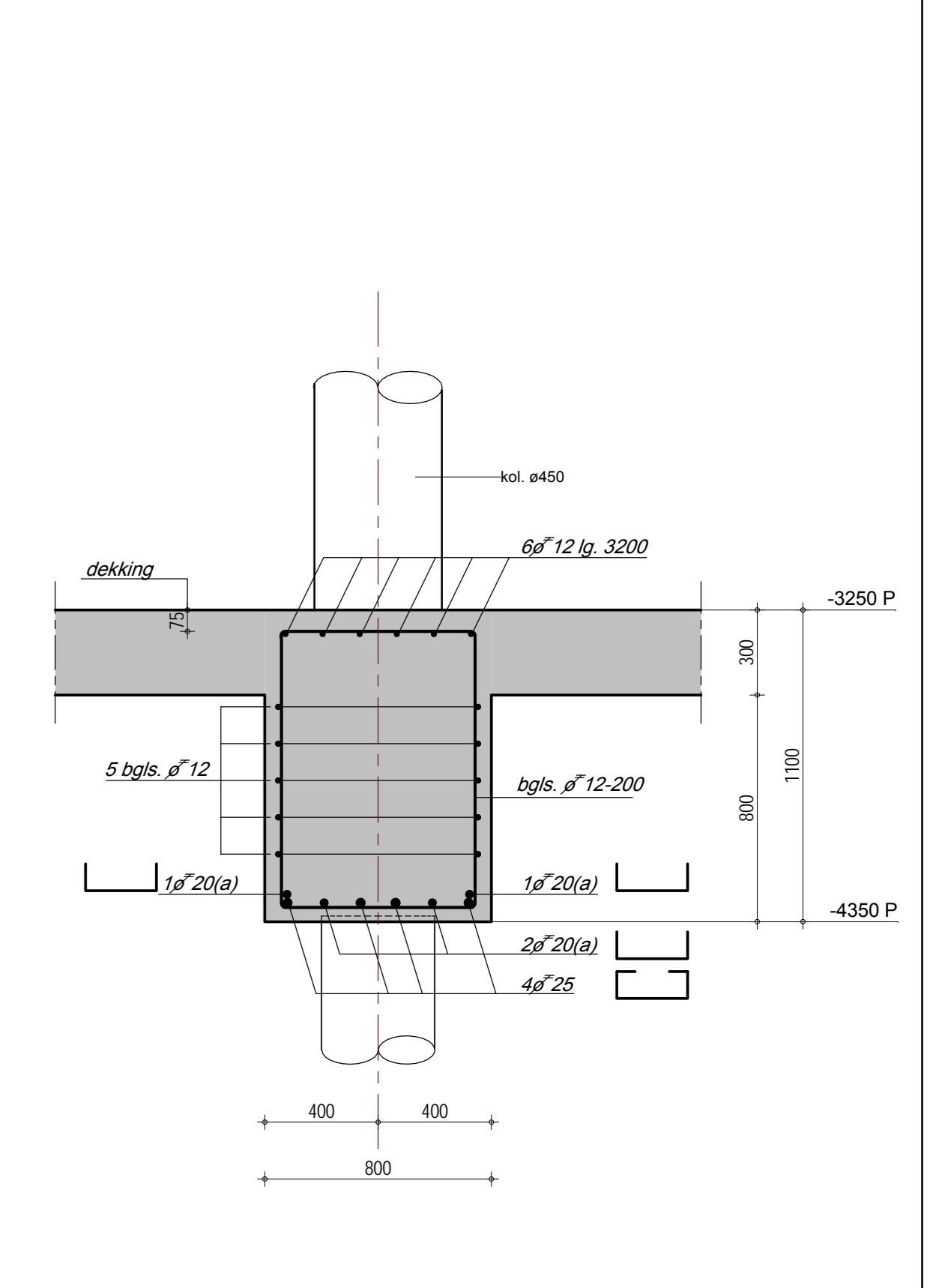
Drasn. kolom rond 500
1 : 20



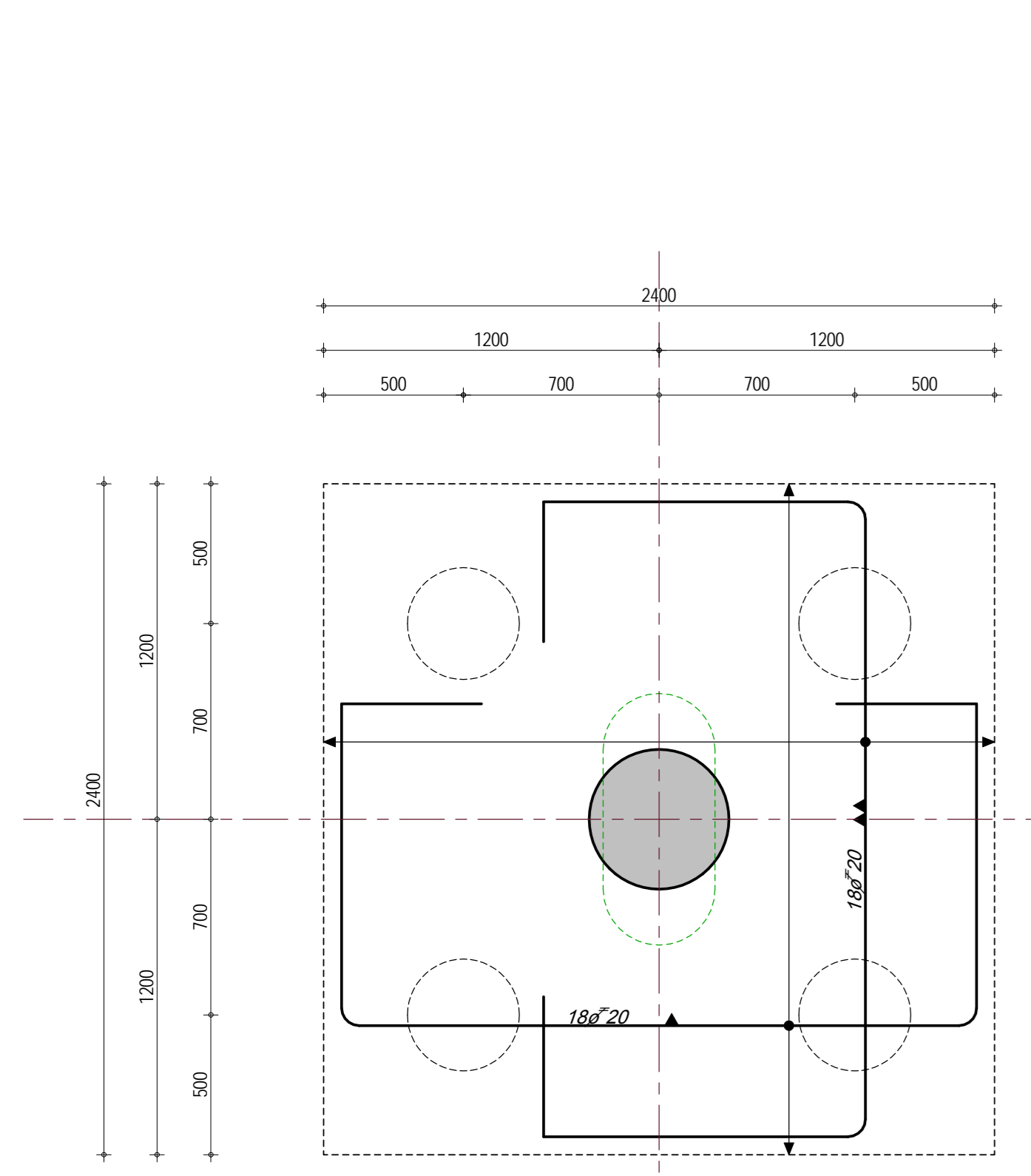
Drasn. kolom 450
1 : 20



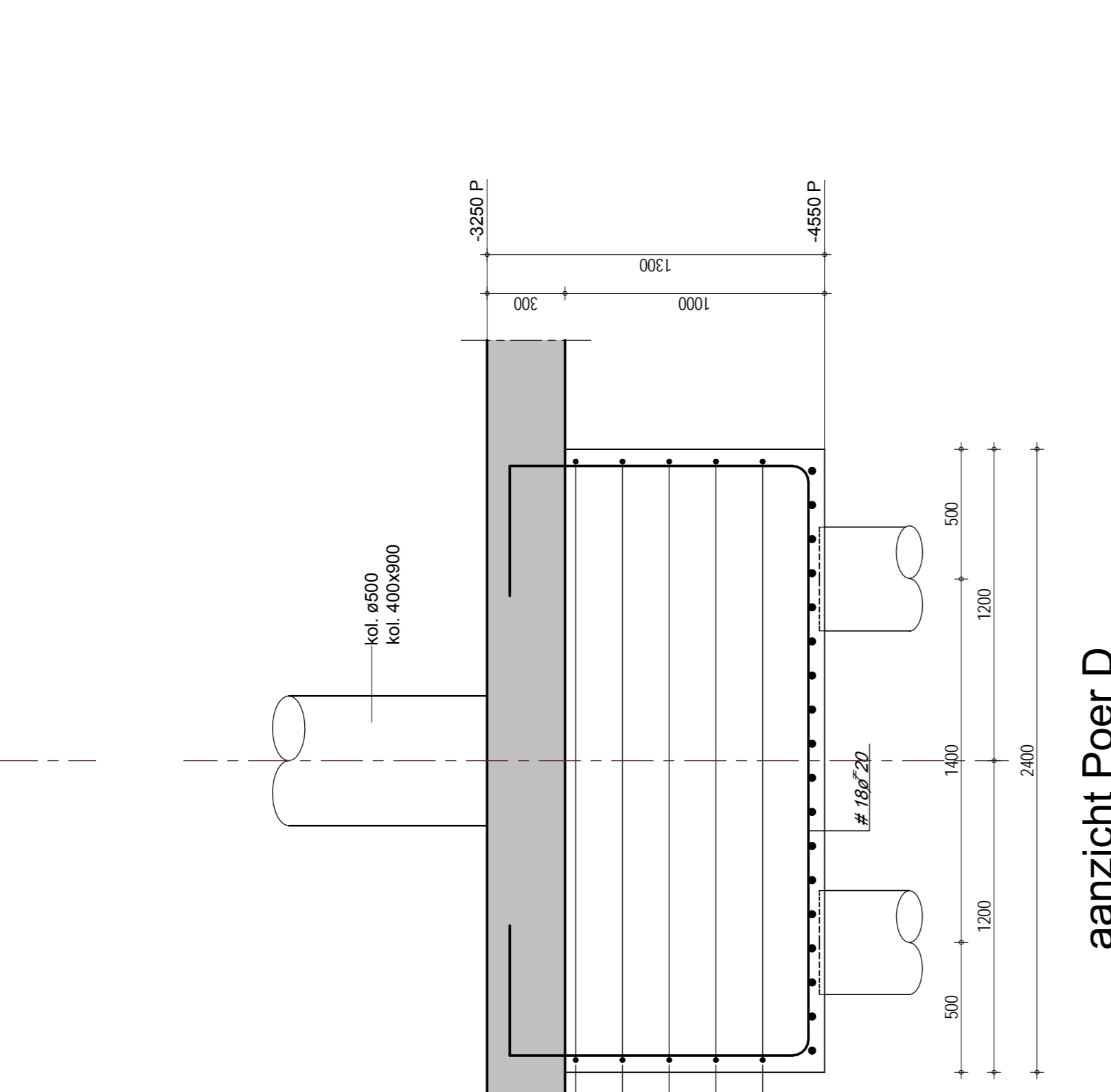
Drasn. kolom 450
1 : 20



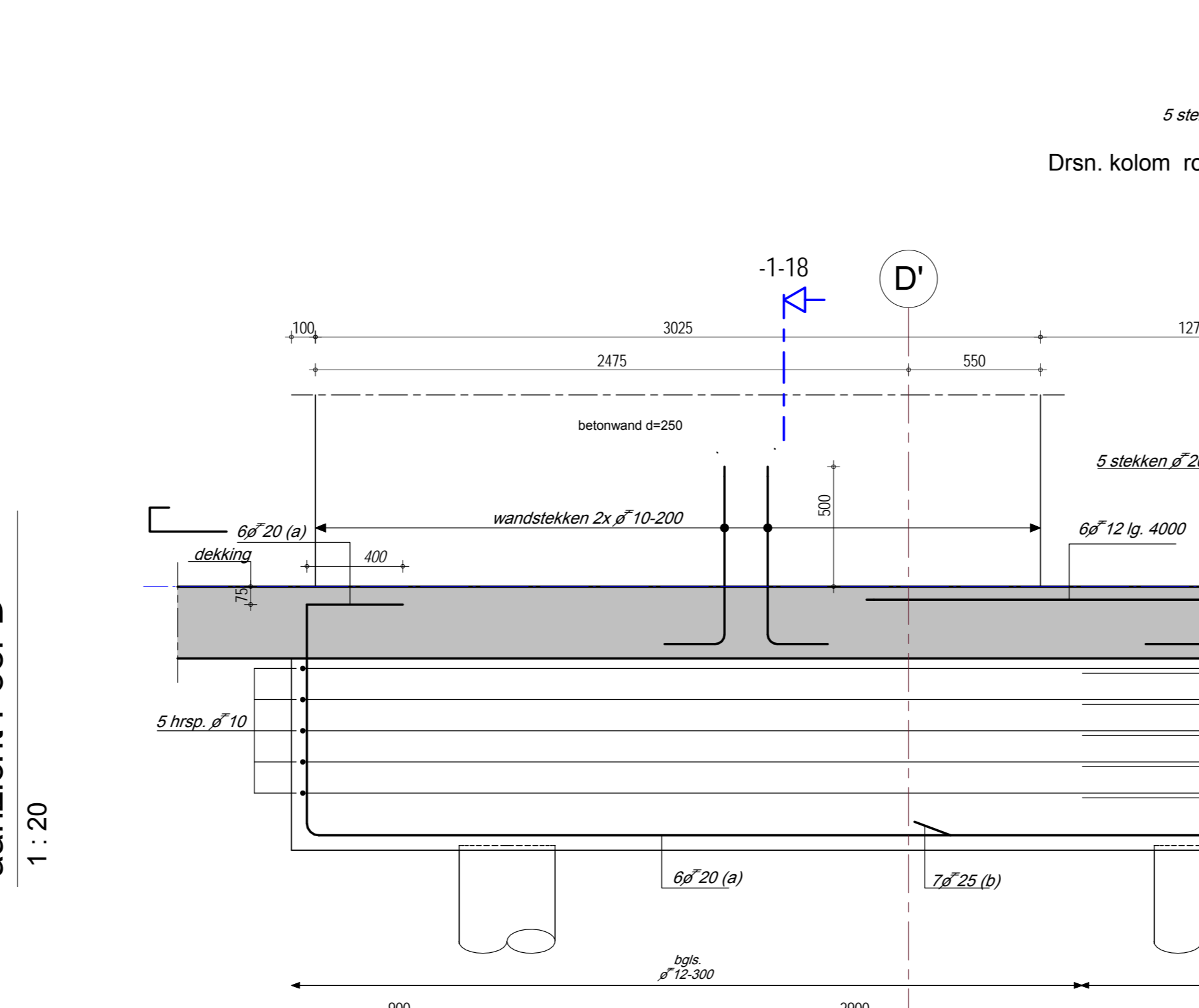
Drasn. kolom 450
1 : 20



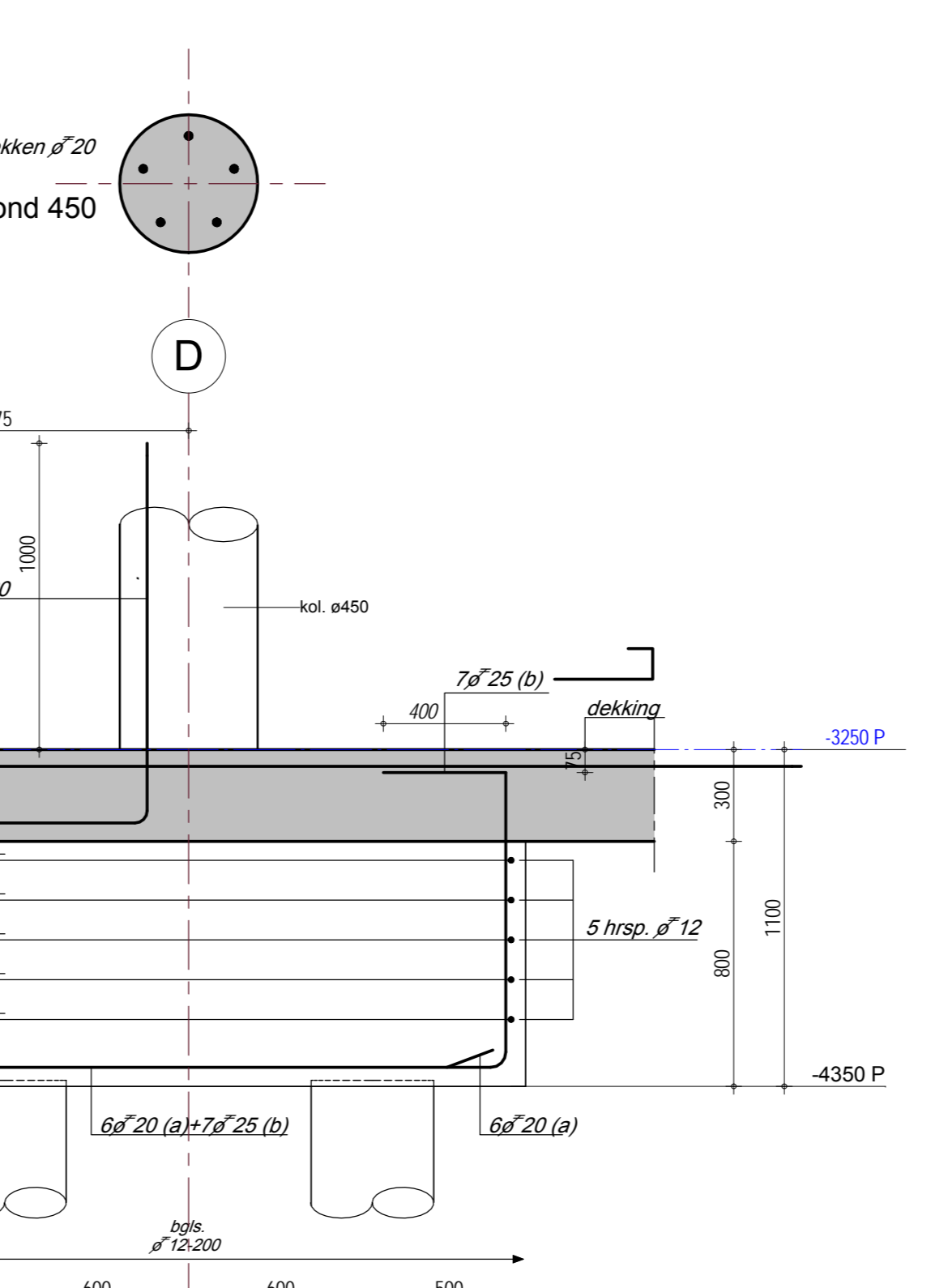
Poer A (WAP. A2)
1 : 20



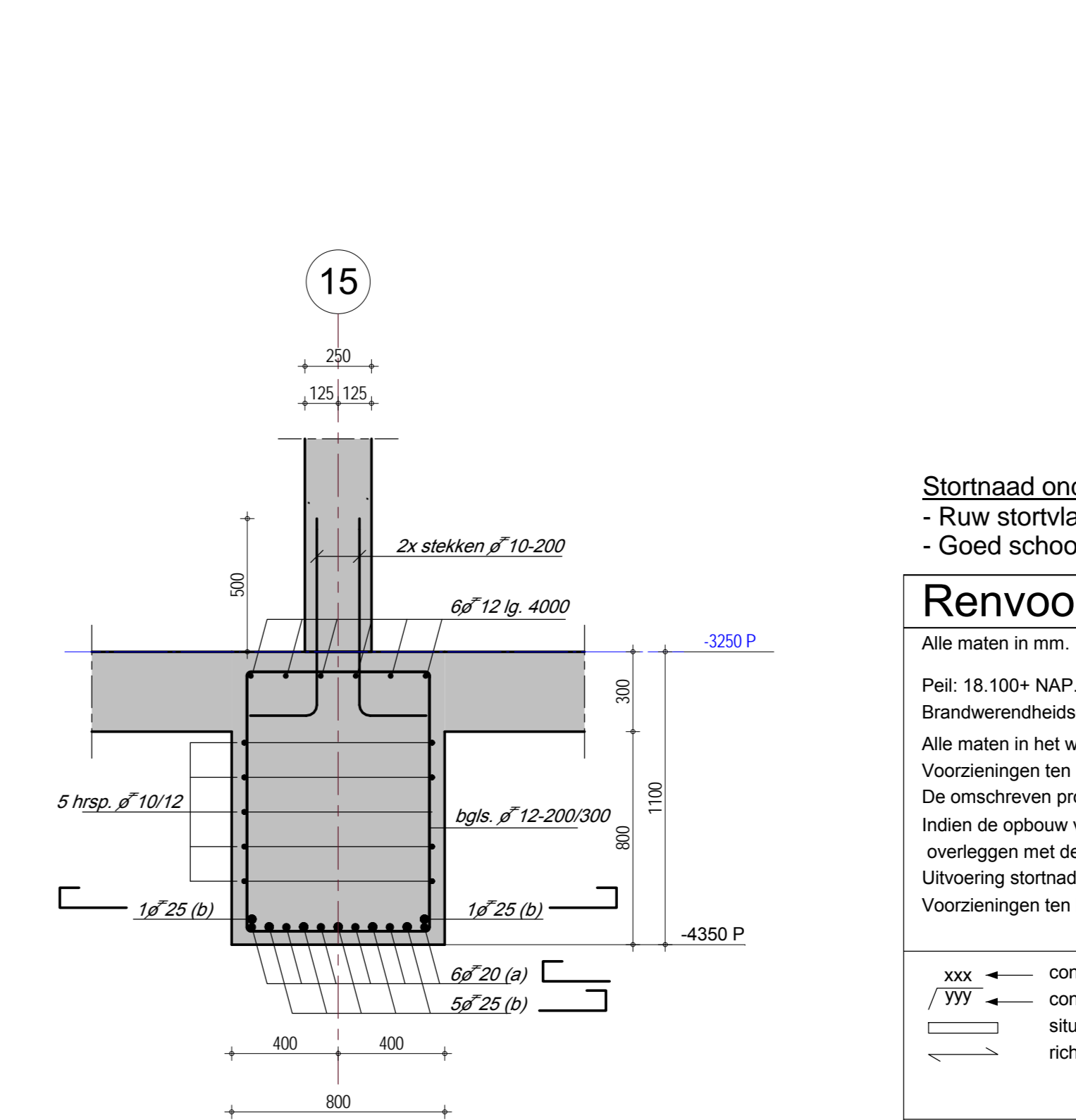
Drasn. Poer A (WAP A2)
1 : 20



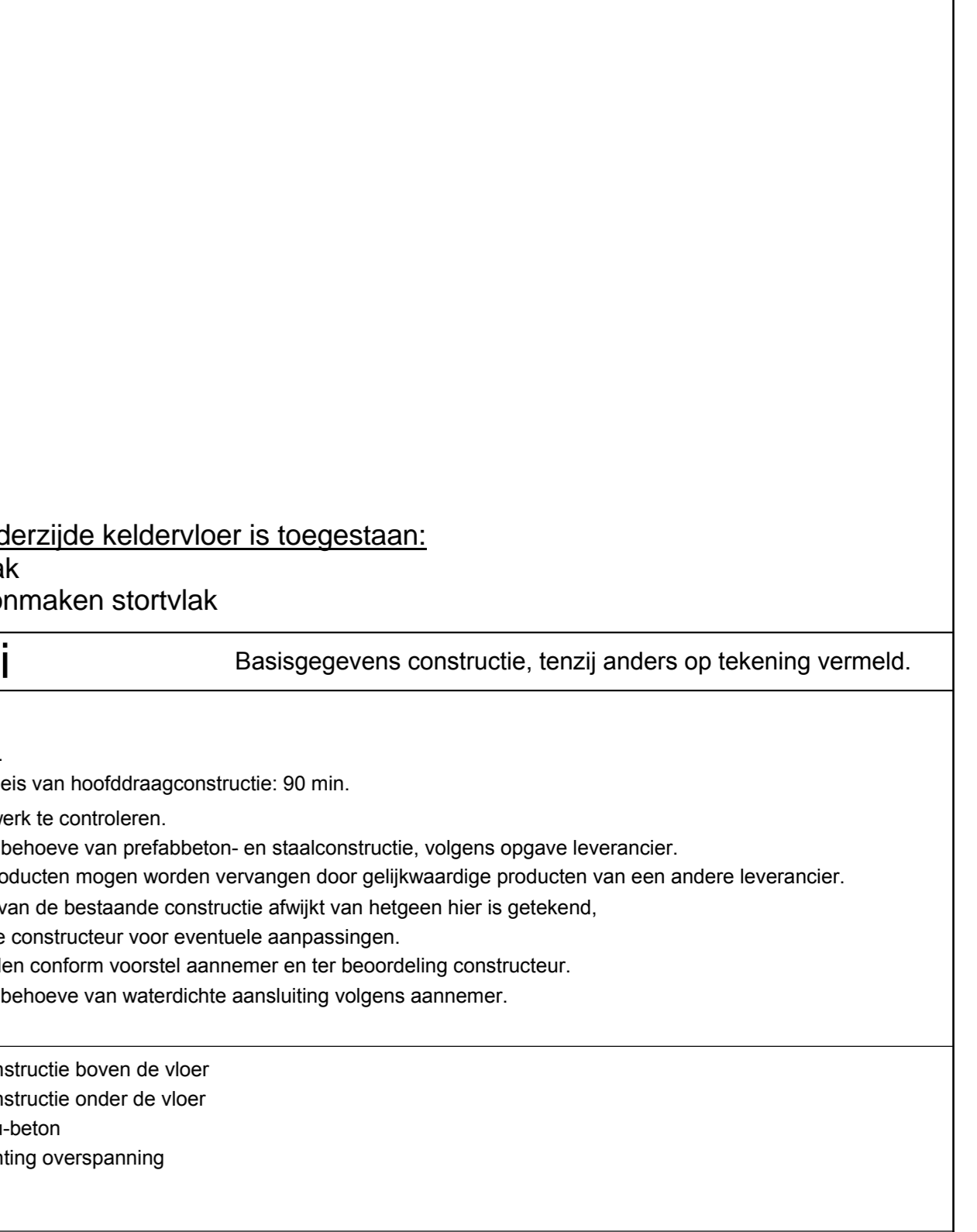
Poer A (WAP. A1)
1 : 20 alleen onder bouwdele B



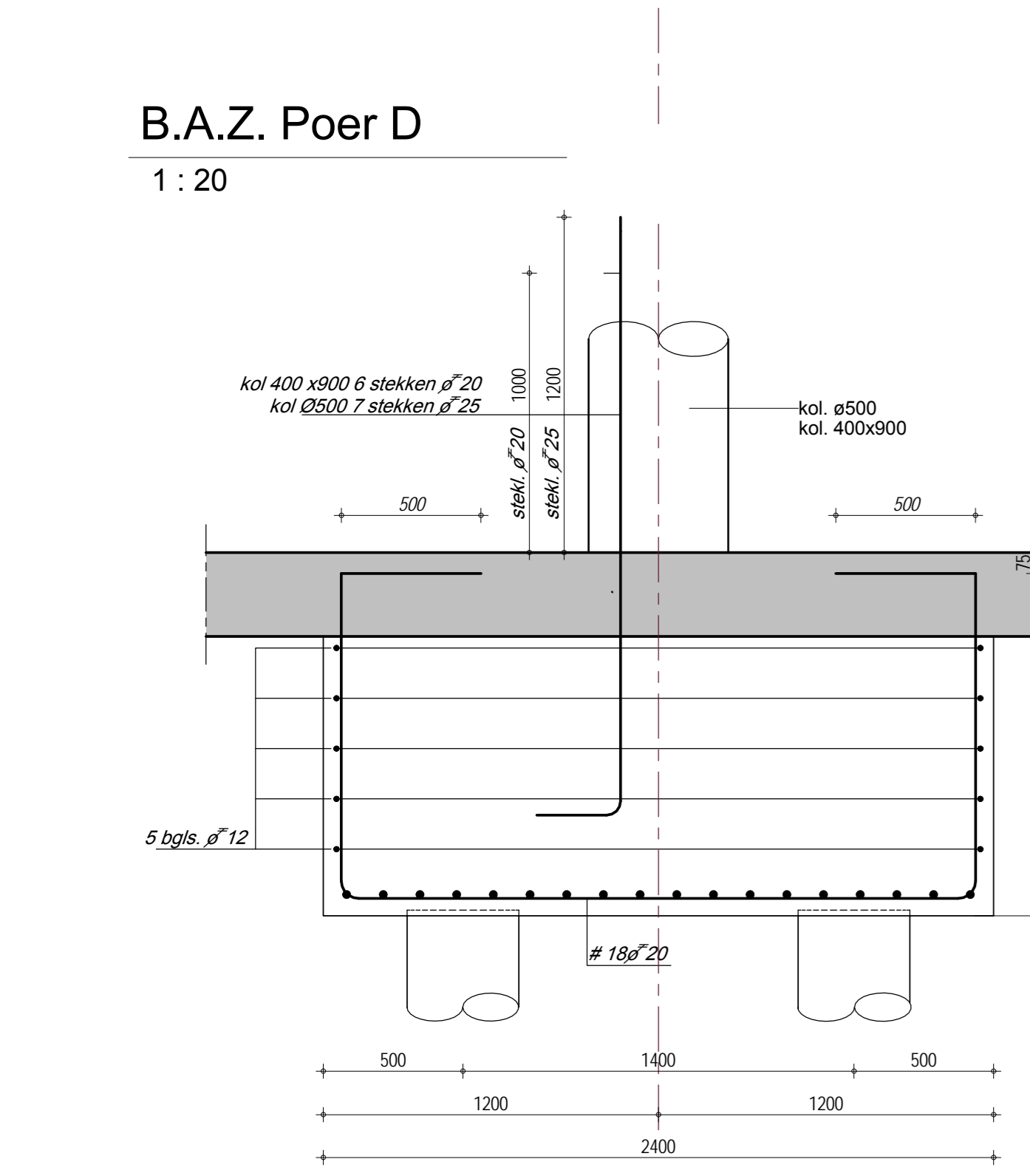
Drasn. Poer A (WAP. A1)
1 : 20



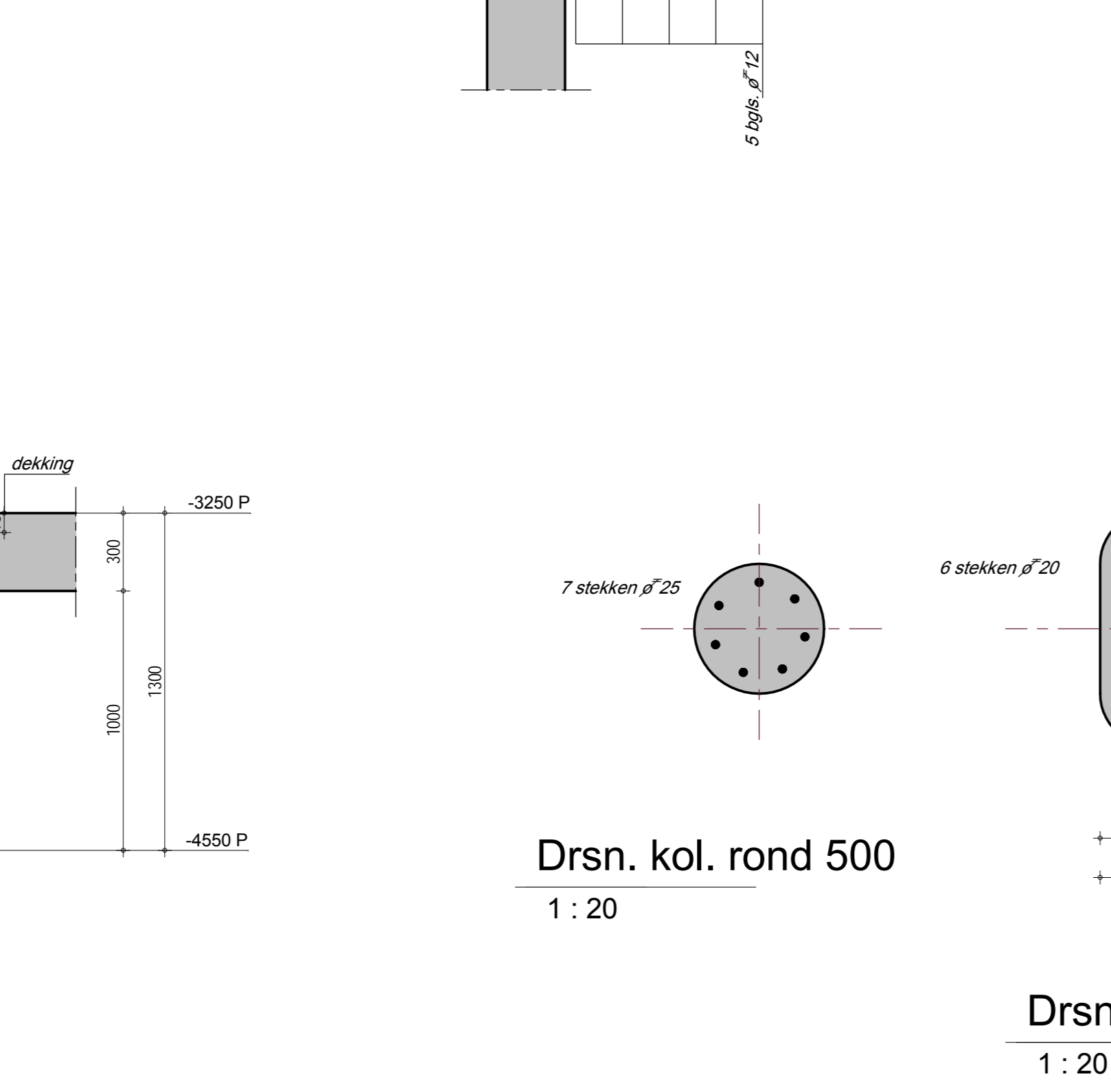
Poer B
1 : 20



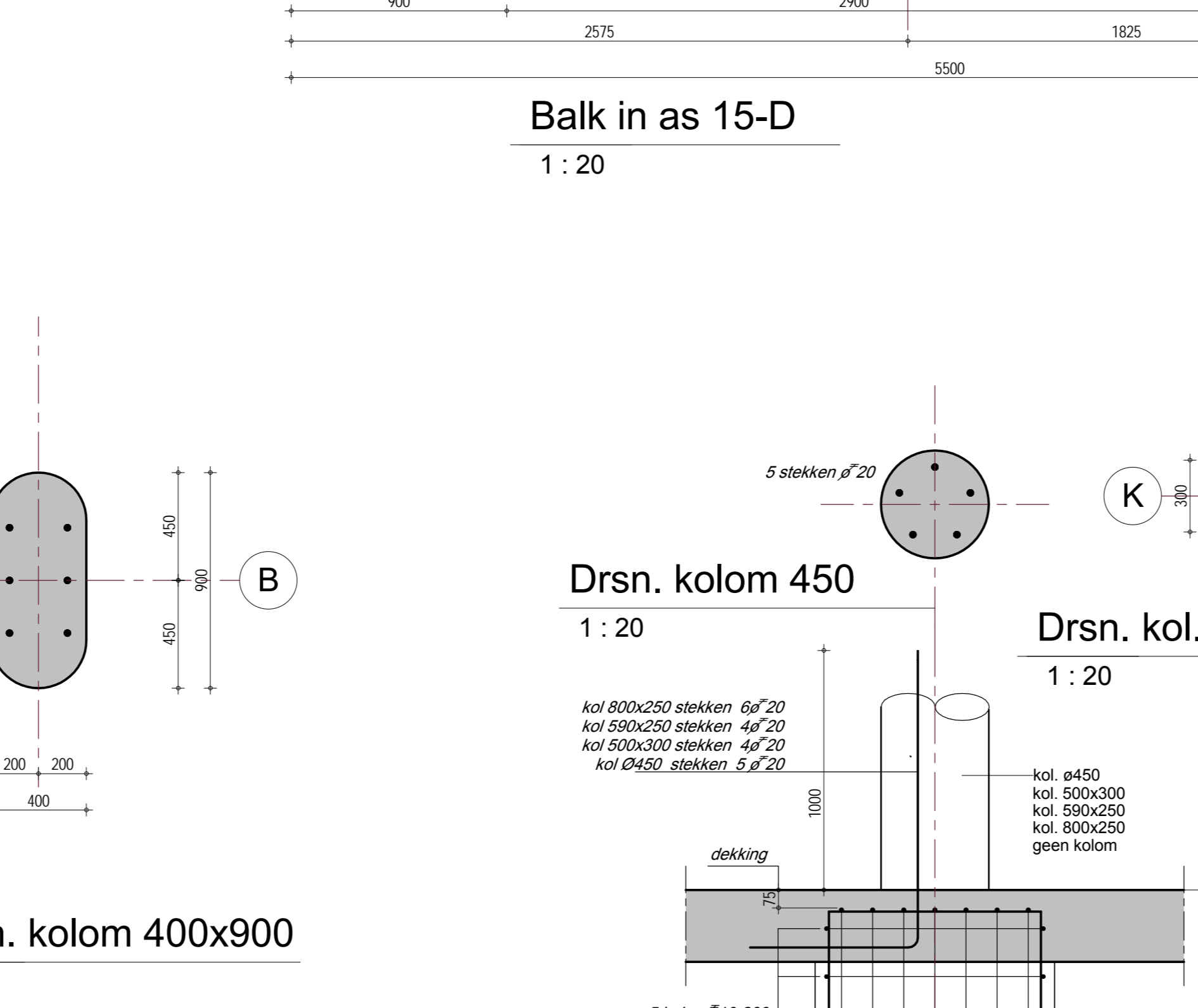
Drasn. Poer B
1 : 20



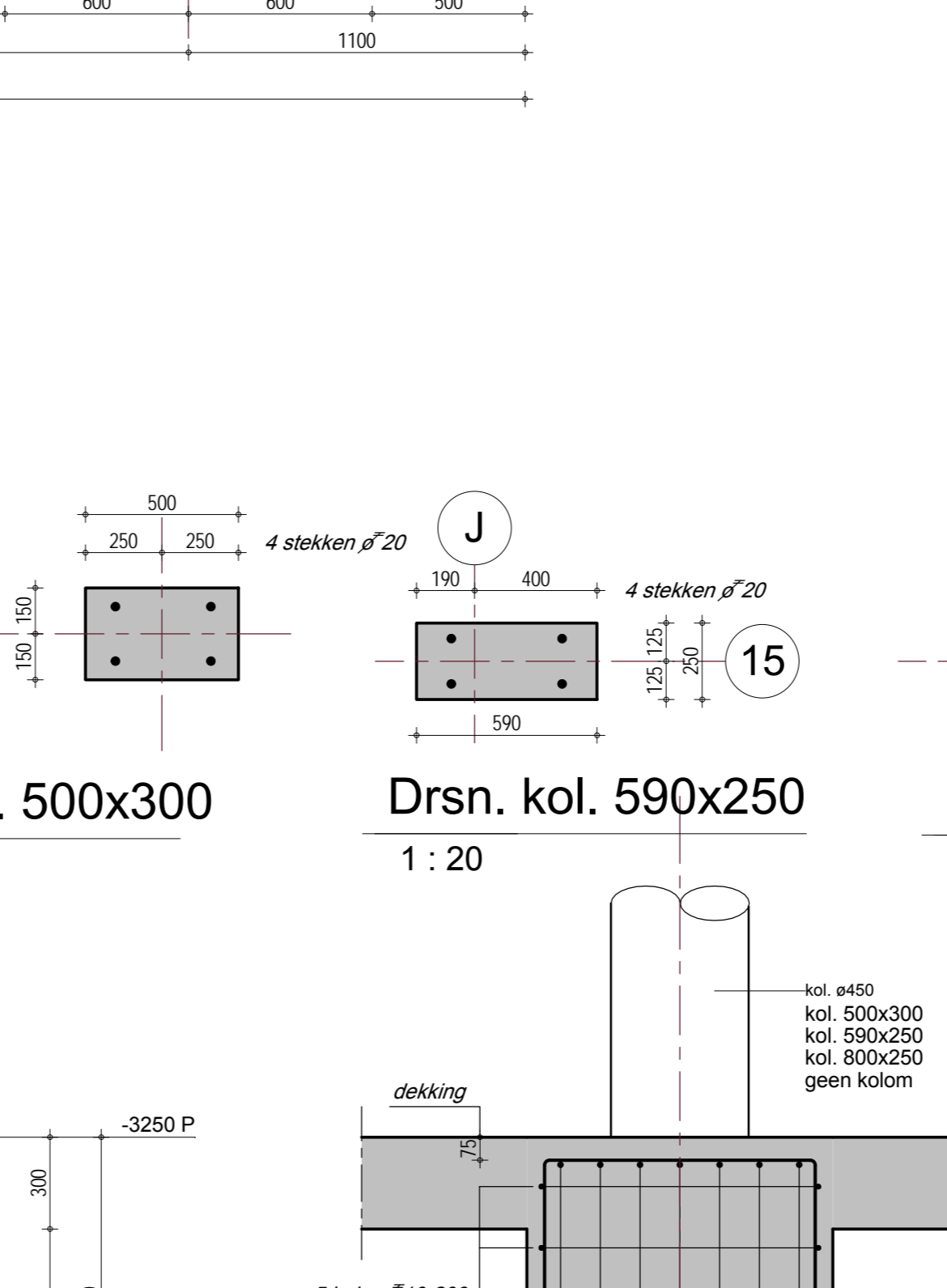
B.A.Z. Poer D
1 : 20



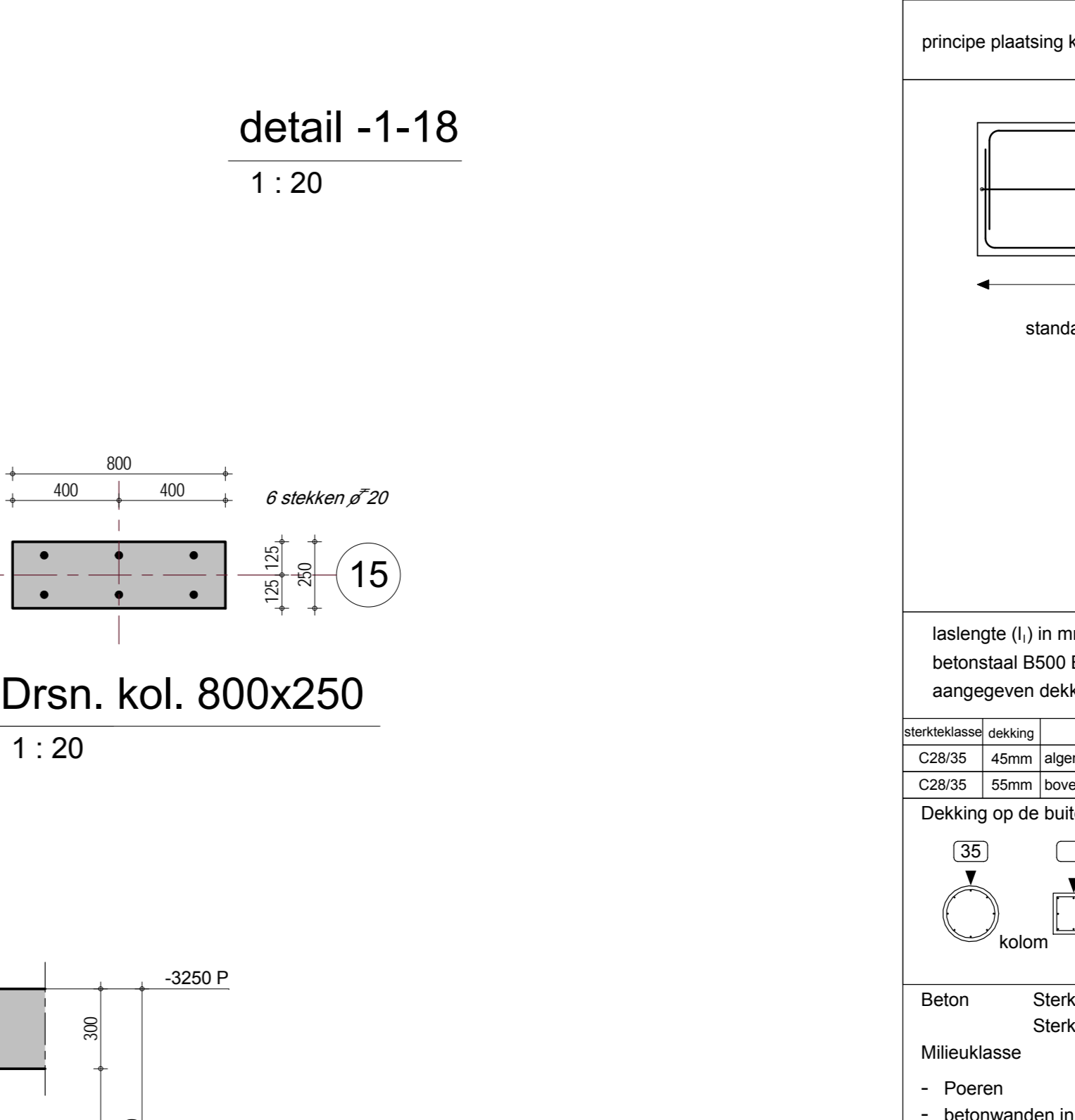
aanzicht Poer D
1 : 20



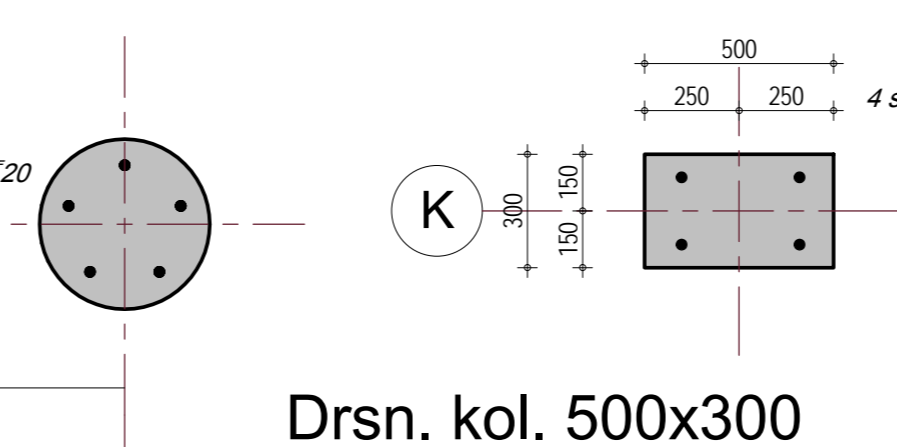
Balk in as 15-D
1 : 20



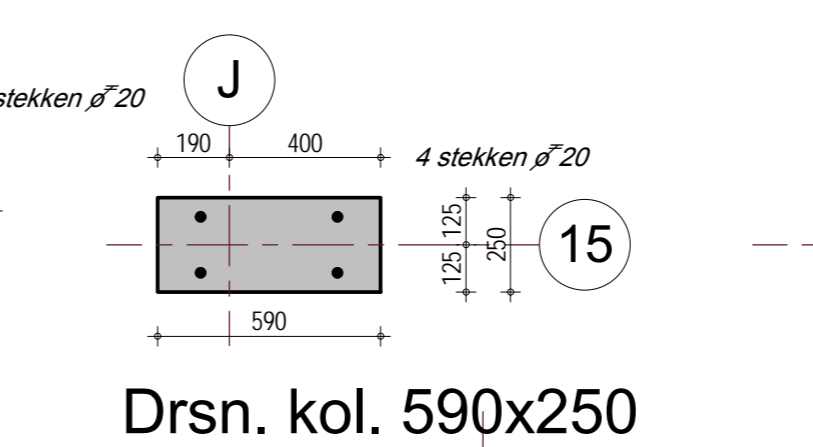
detail -1-18
1 : 20



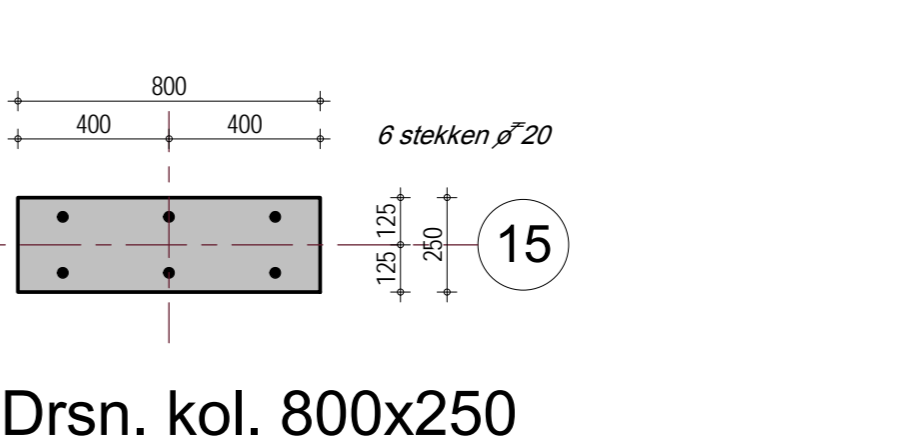
Drasn. kolom 450
1 : 20



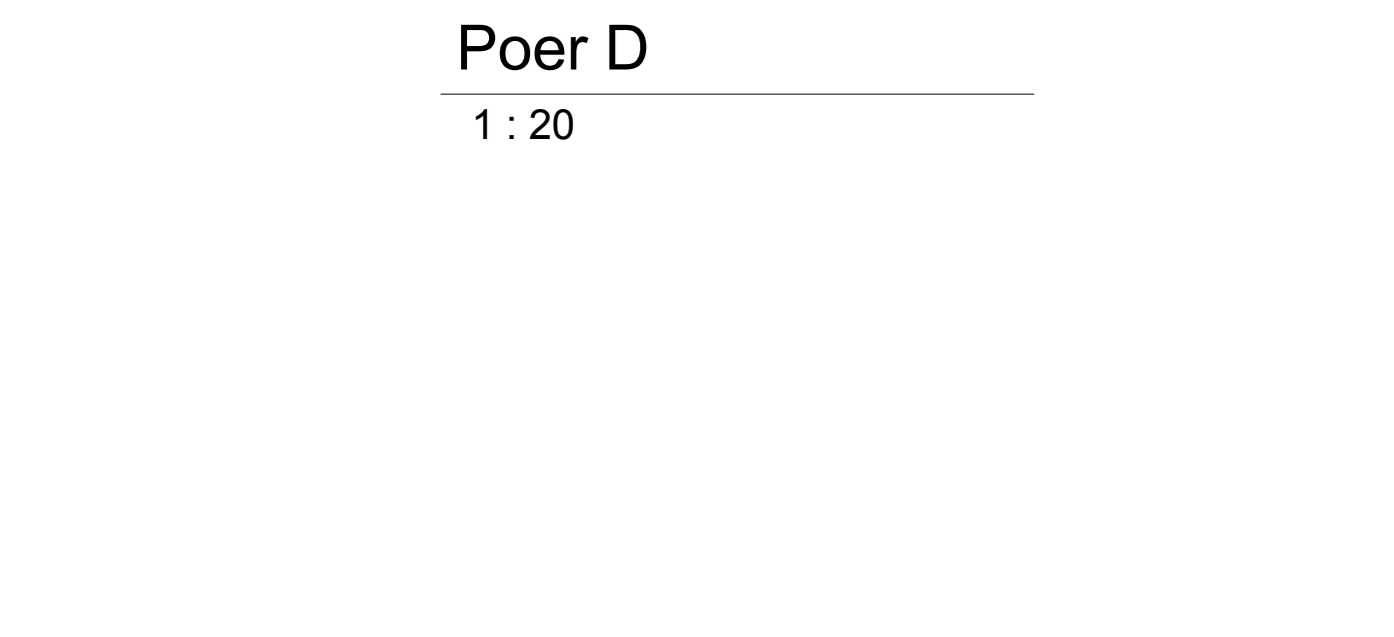
Drasn. kol. 500x300
1 : 20



Drasn. kol. 590x250
1 : 20



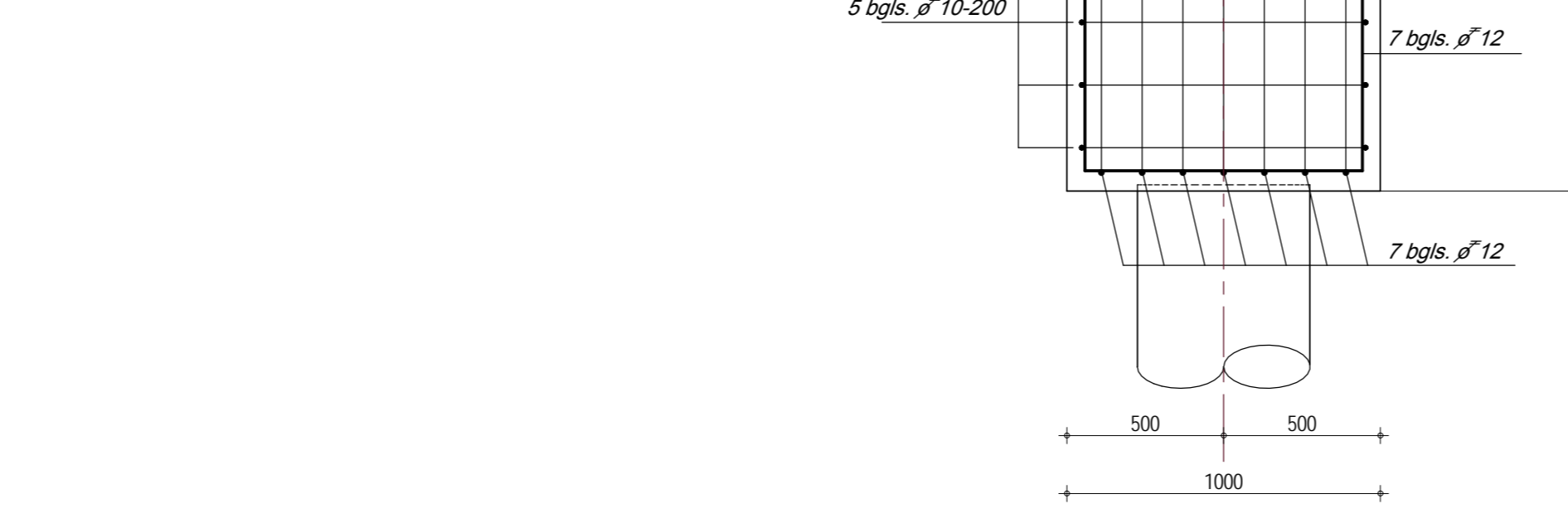
Drasn. kol. 800x250
1 : 20



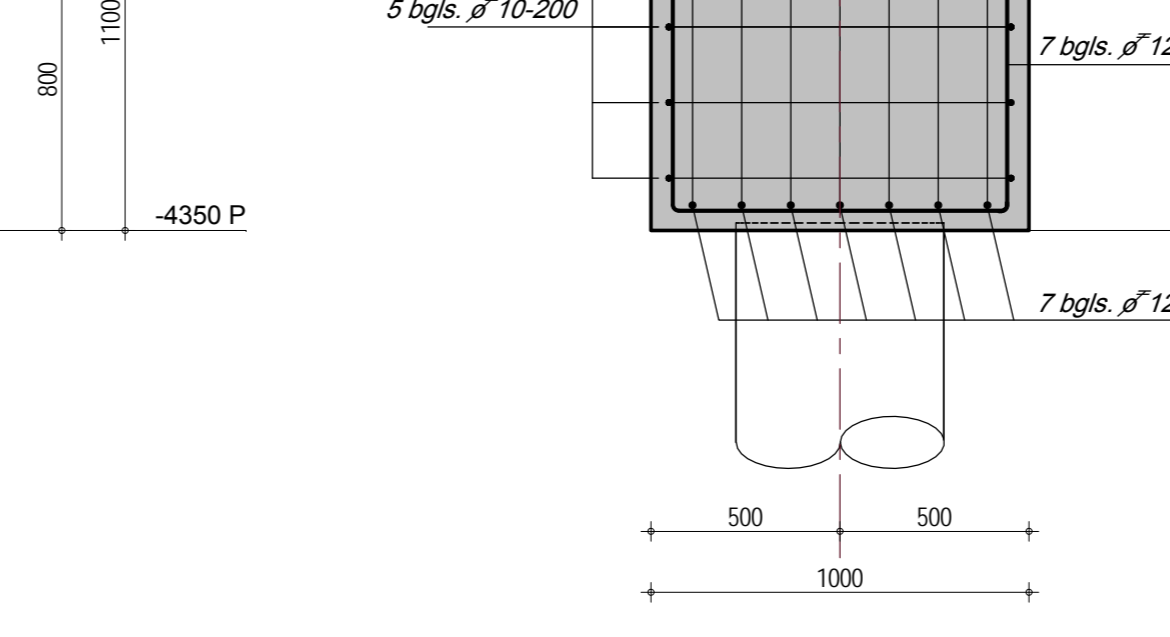
Poer D
1 : 20



Drasn. kolom rond 500
1 : 20



Drasn. kolom 400x900
1 : 20



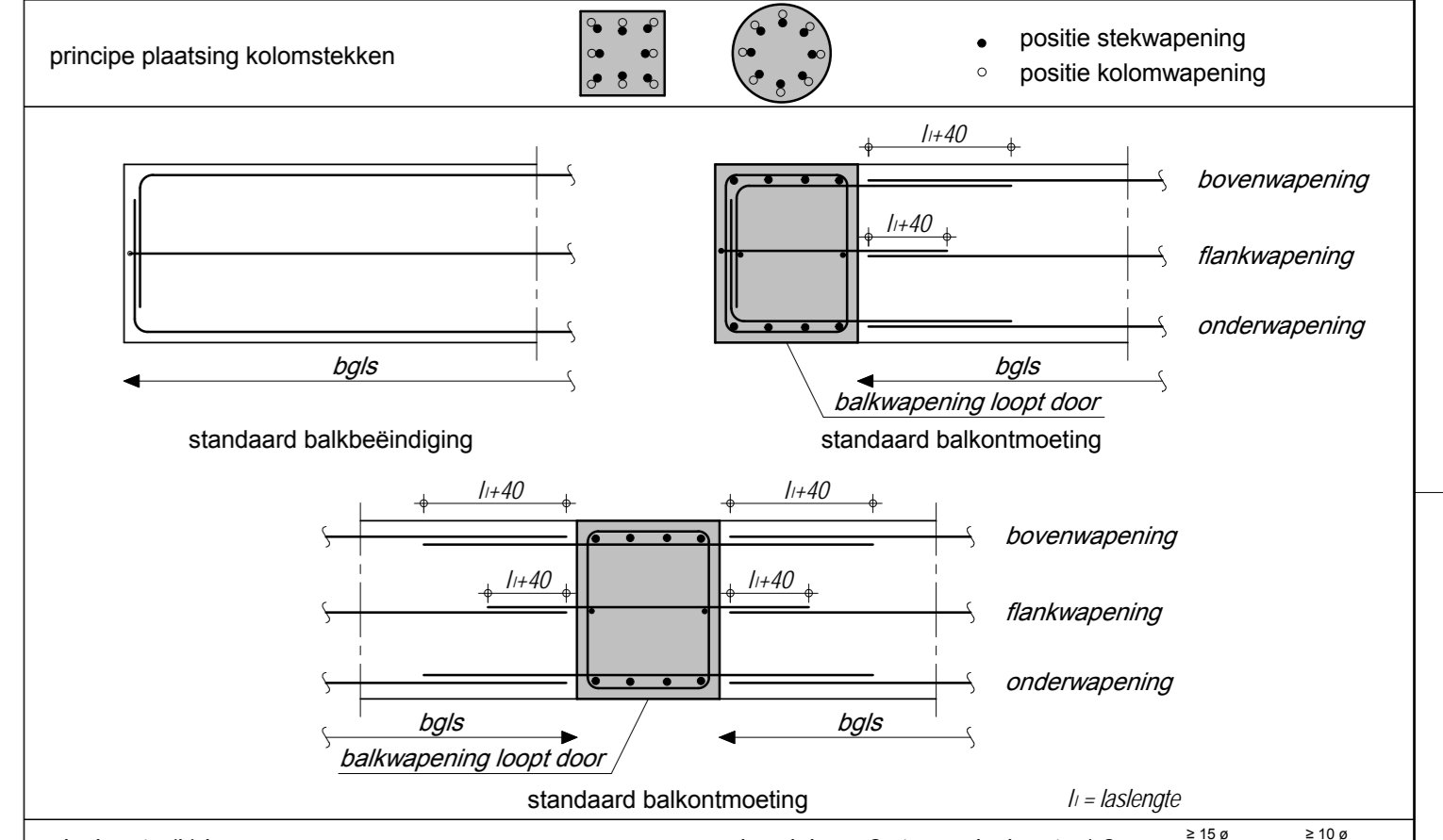
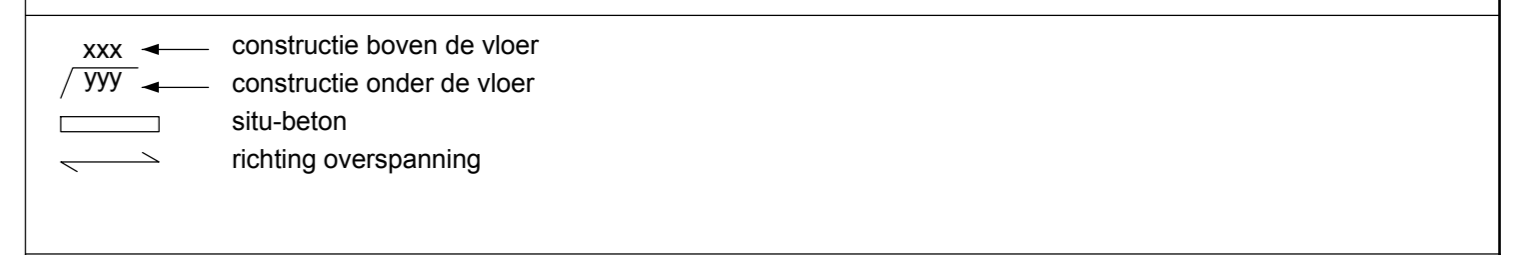
Poer C
1 : 20



Drasn. Poer C
1 : 20

Stortnaad onderzijde keldervloer is toegestaan:
- Ruw stortvlak
- Goed schoonmaken stortvlak

Renvooi Basisgegevens constructie, tenzij anders op tekening vermeld.
Alle maten in mm.
Peil: 18.100+ NAP.
Brandveiligheidsklasse van hoofdconstructie: 90 min.
Alle maten in het werk te controleren.
Voorzieningen ten behoeve van prefabbeton- en staalconstructie, volgens opgave leverancier.
De omschreven producten mogen worden vervangen door gelijkwaardige producten van een andere leverancier.
Indien de opbouw van de bestaande constructie afwijkt van hetgeen hier is getekend, overleggen met de constructeur voor eventuele aanpassingen.
Uitvoering storthaden conform voorstel aannemer en ter beoordeling constructeur.
Voorzieningen ten behoeve van waterdichte aansluiting volgens aannemer.



lastlengte (l) in mm
betonstaaf B500B (f_{yk} 483 N/mm²)
bundel van 3 staven: lastlengte 1,2 x l
bundel van 3 staven: lastlengte 1,3 x l
aangegeven dekking is op beschouwde staaf
lassen verspreidend aan te brengen

betonstaaf	dekking	l	l/6	l/10	l/12	l/16	l/20	l/25	l/30
C28/35	45mm	algemeen	300	300	300	440	590	780	
C28/35	55mm	bovenstaaf	300	300	340	510	690	930	

Beton	Sterkteklasse poeren	C28/35	Sterkteklasse keldervloer	C28/35	Sterkteklasse situ-beton kolommen	C35/45
Milieuklasse	- Poeren	XC2, XA1	- betonwanden in kelder	XC3	- Keldervloer	XC3, XD3
	- Betonkolommen	XC3, XD3			- Betonkolommen	XC3, XD3

datum	wijziging	betreft	get.	gecorr.	goedgekeurd
C 27-09-2013		Poer A (WAP. A1) kolomstekken aangepast			PT
B 12-08-2013		diverse aanpassingen zie pijpjes			PT
A 04-07-2013		aangepast na controle + gewapend			PT

project
Centrum Lakerlopen
te Eindhoven
ontwerper
Poeren A t/m D + Balk in as 15-D onder keldervloer

opdrachtgever
Projectontwikkelingsburo Haagdijk bv
architect
Locus architecten bv

