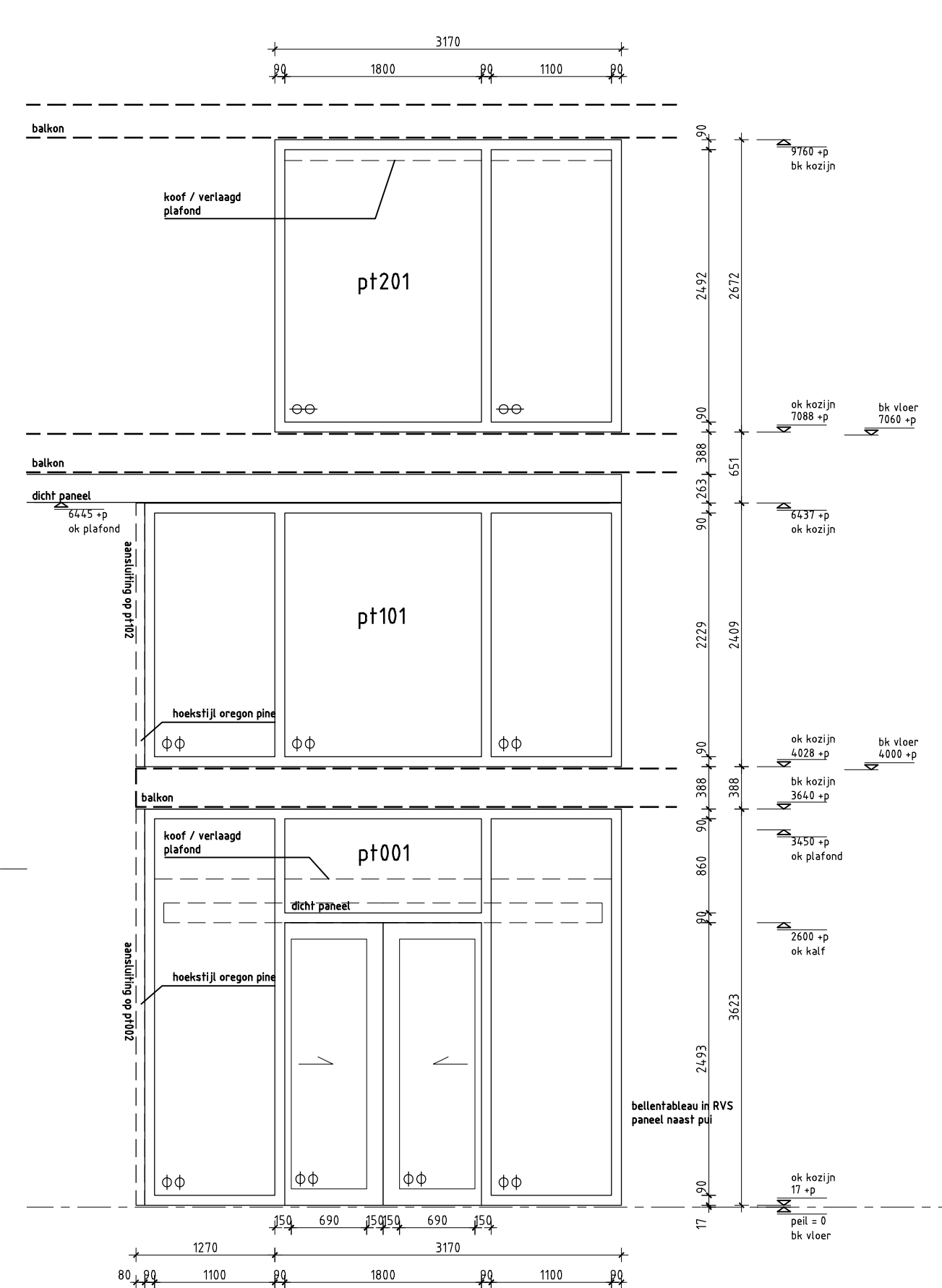


RENVOOI

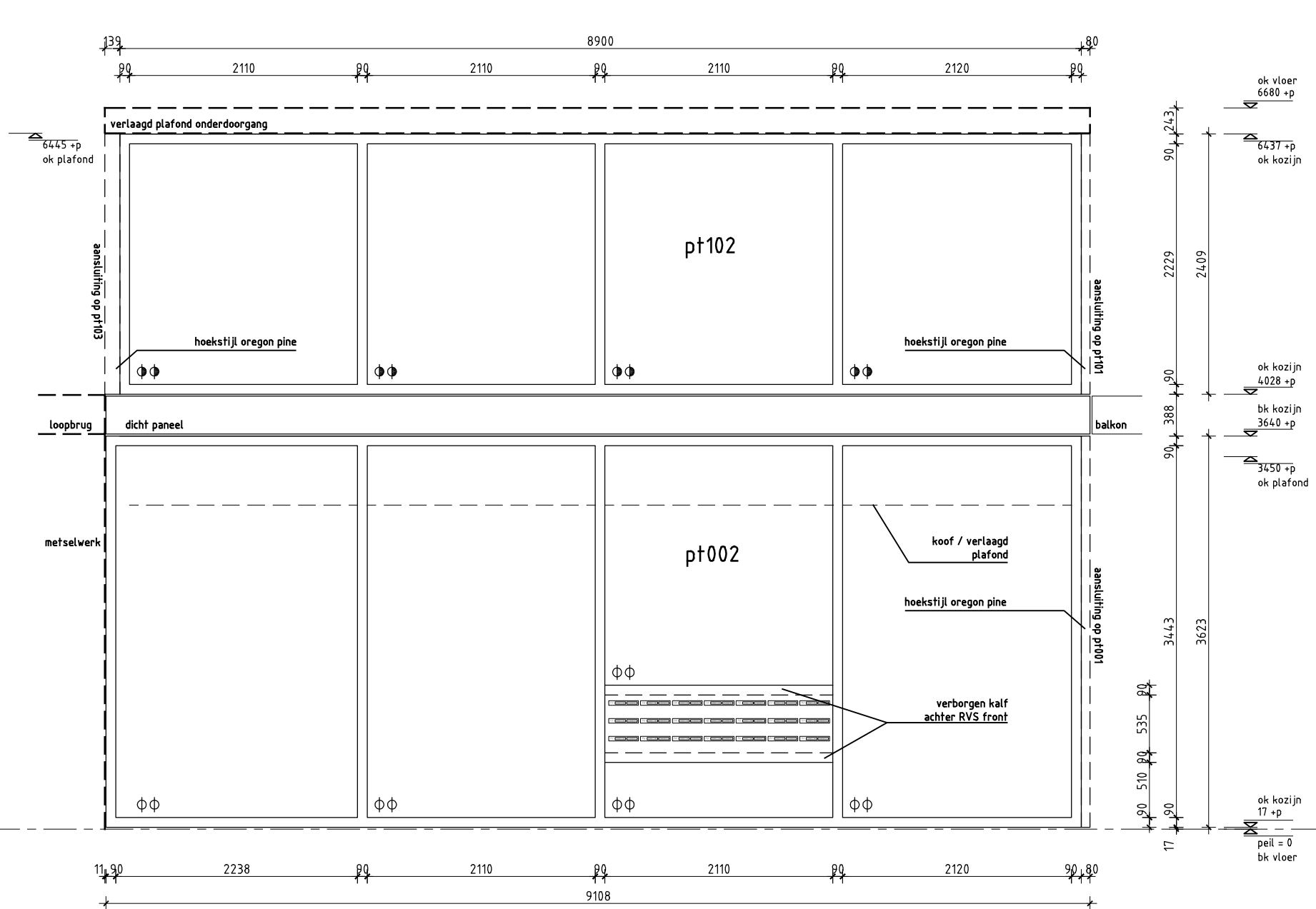
- TYPE GLAS**
- blank glas
 - blank glas, letseleperkend (gelaagd)
 - blank glas, doorvalbeveiligd (gelaagd)
 - blank glas, letseleperkend (gelaagd)
 - blank glas, doorvalbeveiligd (gelaagd)
 - brandwerend
 - blank glas, doorvalbeveiligd (gelaagd)
 - brandwerend
 - blank isolerend dubbel HR++glas
 - blank isolerend dubbel HR++glas, letseleperkend (gelaagd glas)
 - blank isolerend dubbel HR++glas, doorvalbeveiligd (gelaagd glas)
 - blank isolerend dubbel HR-glas, brandwerend
 - blank isolerend dubbel HR-glas, letseleperkend, brandwerend
 - blank isolerend dubbel HR-glas, doorvalbeveiligd, brandwerend

- VOORZIENINGEN**
- Vf: ventilatierooster
 - S: spiegelstuk
 - D: paneel
 - Vc: landelansooster t.b.v. ventilatie commerciële ruimte
 - Mv: roset mechanische ventilatie
 - Vv: doorvalbeveiliging

- opmerkingen**
- doorvalbeveiligd glas volgens conform NEN 556
 - letseleperkend glas volgens conform NEN 6732
 - brandwerendheid meet te vinden in versienote 2 conform NEN 5076
 - als glas blank glas, leest anders versienote
 - minimaal 12 maanden de regelen rapporten afleveren
 - als voor geïsoleerde ramen aan het glas rapporten afleveren
 - als voor ventilatieroosters in het glas rapporten afleveren
 - vervalsbeveiliging in brandwerend glas
 - toetsdocumenten en certificaten volgens bouwcode
 - afmetingen en aantallen te controleren door aannemer
 - afmetingen aangeven en controleren aan tekenaar conform opgave leverancier

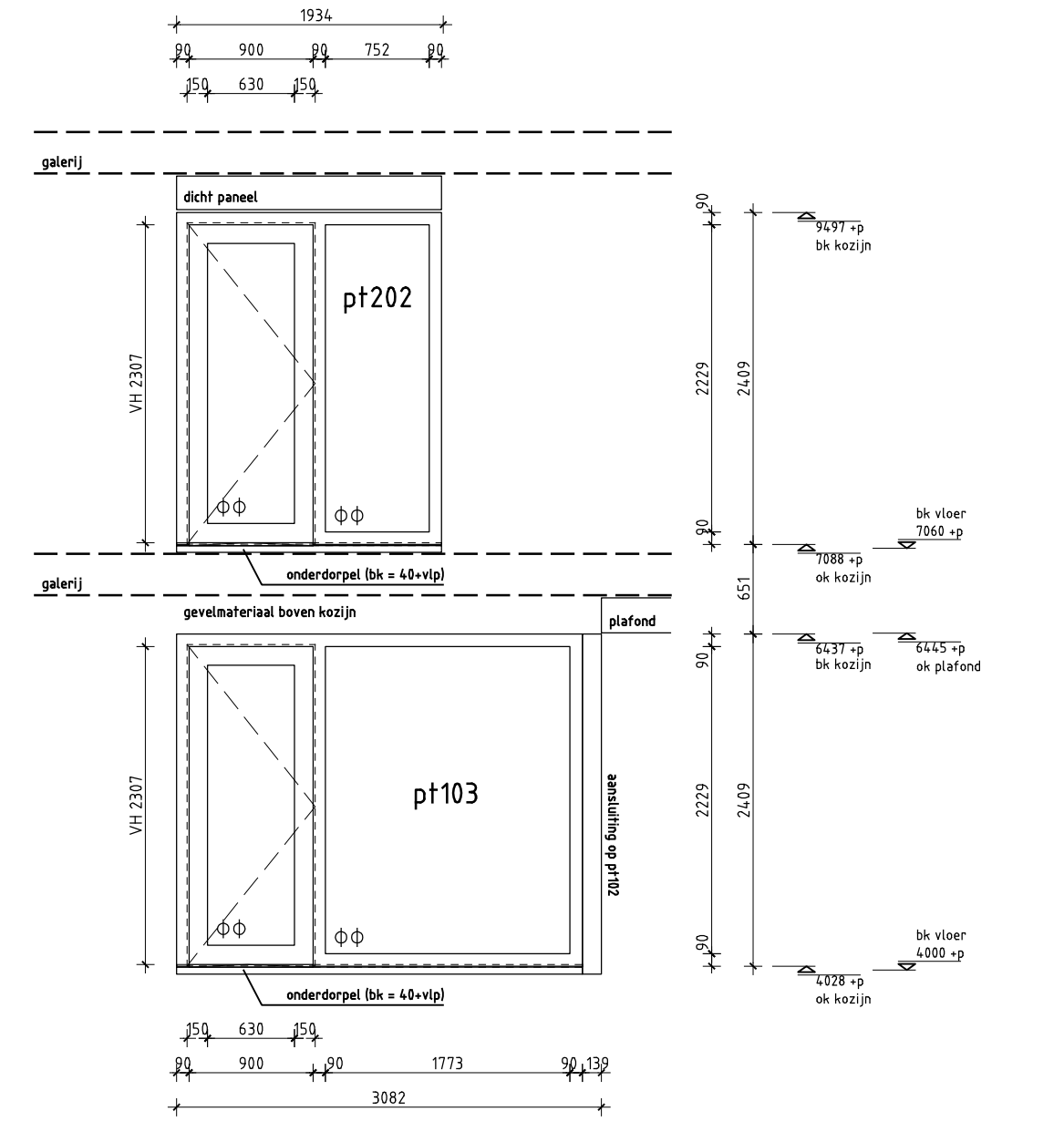


merk	pt201	type: brandwerendheid, geluidwerend, deur, kleur, opmerkingen	orenge pine 60 mm
getekend	1 stuks		
gespiegeld	0 stuks		
merk	pt101	type: brandwerendheid, geluidwerend, deur, kleur, opmerkingen	orenge pine
getekend	1 stuks	kozijn in haak onder venstrik koppelen aan buitenzijde voorzetten van een vastlijp	
gespiegeld	0 stuks		
merk	pt001	type: brandwerendheid, geluidwerend, deur, kleur, opmerkingen	orenge pine
getekend	1 stuks	kozijn in haak onder venstrik koppelen aan buitenzijde voorzetten van een vastlijp	
gespiegeld	0 stuks		



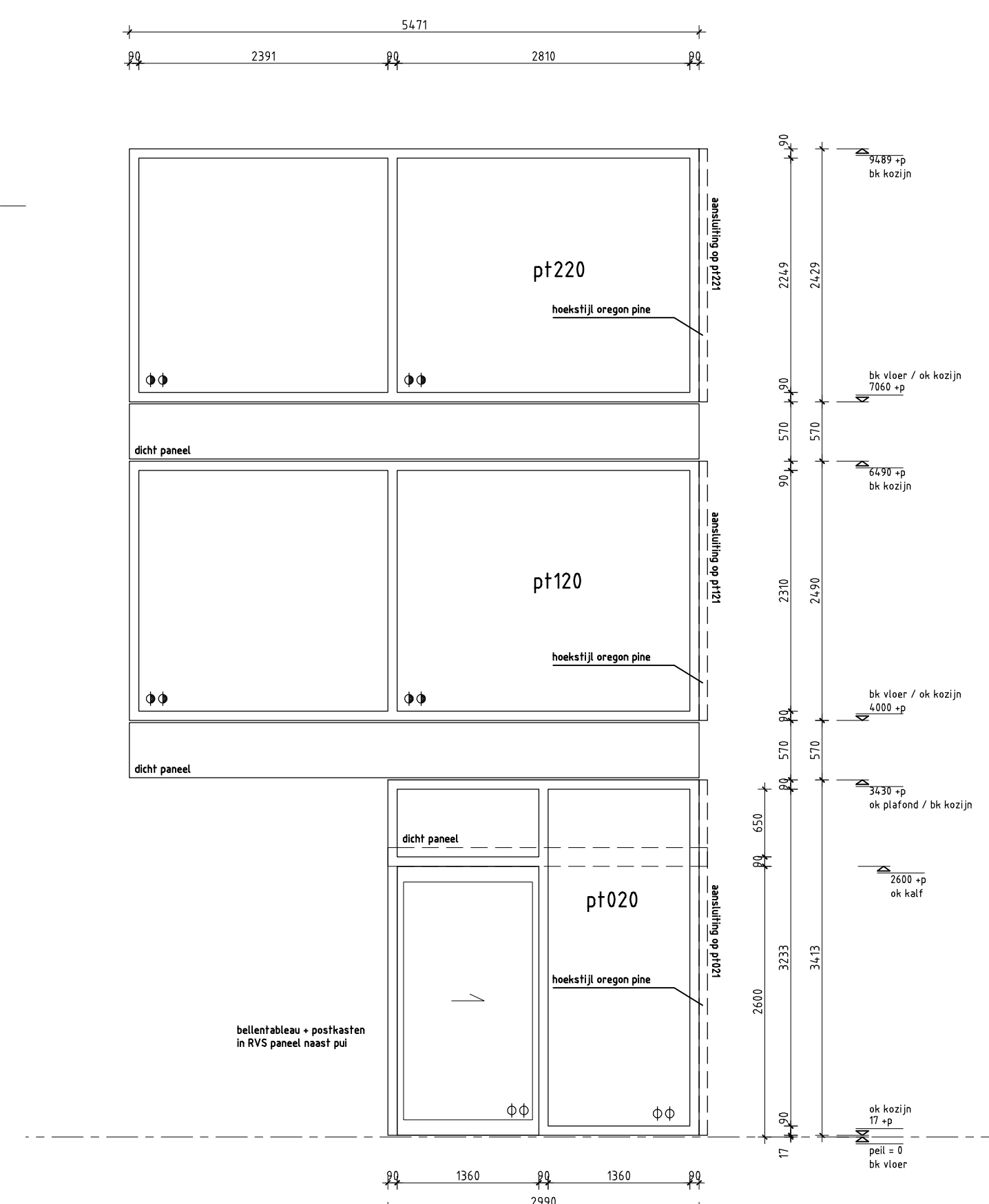
entree hal A - enderdoorgang

merk	pt102	type: brandwerendheid, geluidwerend, deur, kleur, opmerkingen	orenge pine
getekend	1 stuks	kozijnen in haak onder venstrik koppelen aan buitenzijde voorzetten van een vastlijp	
gespiegeld	0 stuks		
merk	pt002	type: brandwerendheid, geluidwerend, deur, kleur, opmerkingen	orenge pine
getekend	1 stuks	kozijnen in haak onder venstrik koppelen aan buitenzijde voorzetten van een vastlijp	
gespiegeld	0 stuks		



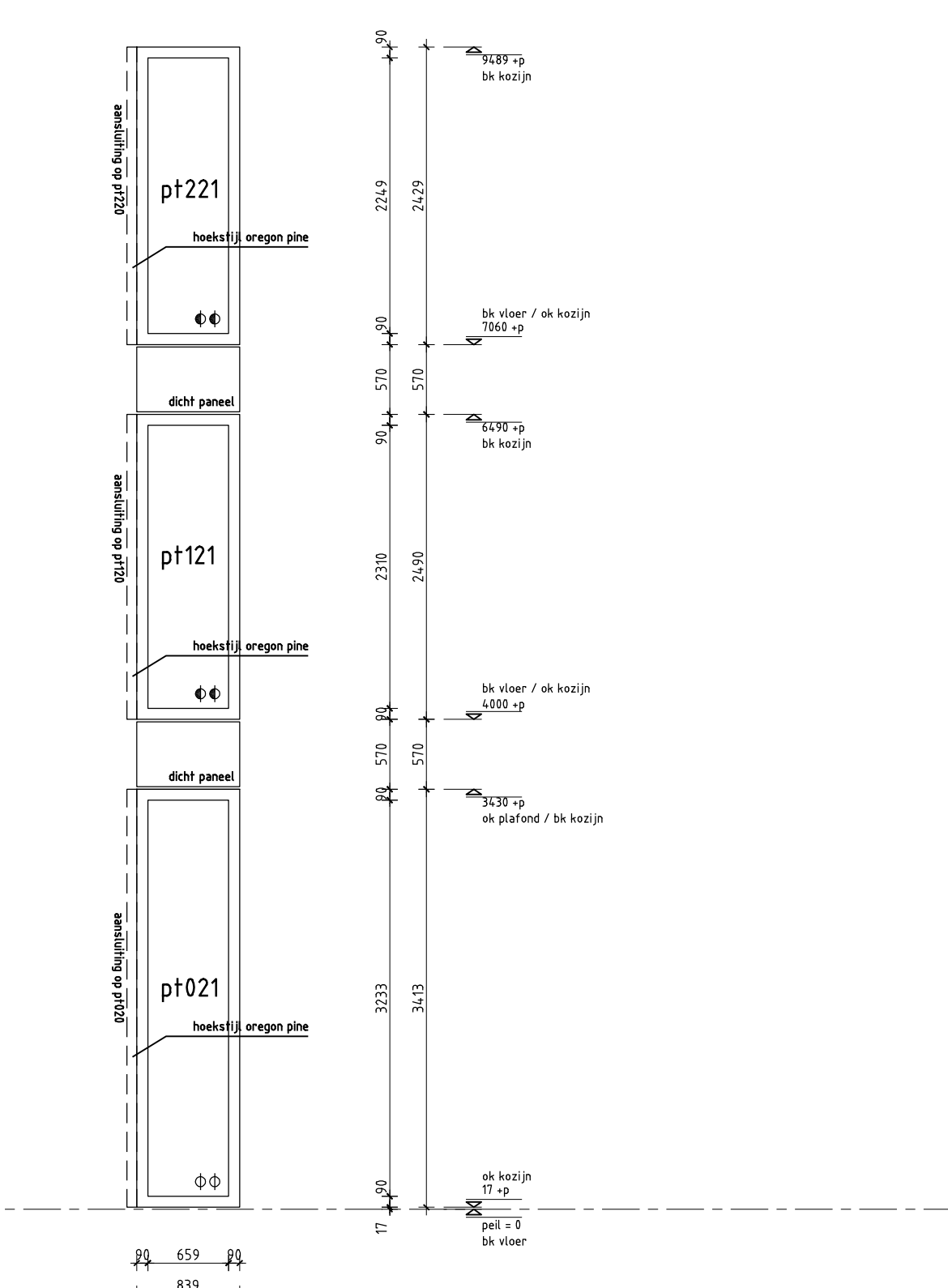
entree hal A - galerij

merk	pt202	type: brandwerendheid, geluidwerend, deur, kleur, opmerkingen	orenge pine
getekend	1 stuks	orenge pine, zelfkullend	
gespiegeld	0 stuks		
merk	pt103	type: brandwerendheid, geluidwerend, deur, kleur, opmerkingen	orenge pine
getekend	1 stuks	orenge pine, zelfkullend	
gespiegeld	0 stuks	kozijn in haak onder venstrik koppelen aan buitenzijde voorzetten van een vastlijp	



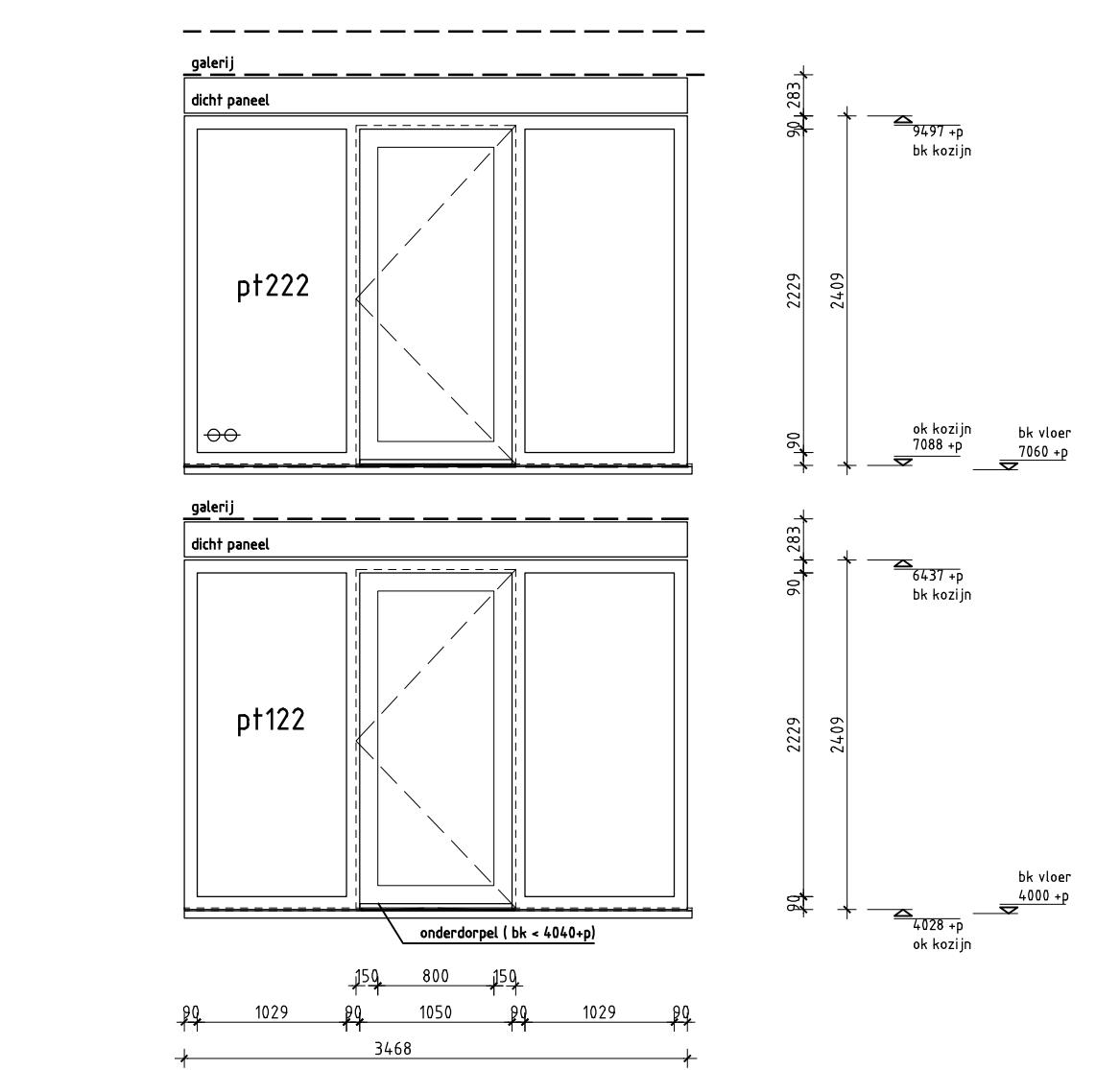
entree hal B

merk	pt220	type: brandwerendheid, geluidwerend, deur, kleur, opmerkingen	orenge pine
getekend	1 stuks		
gespiegeld	0 stuks		
merk	pt120	type: brandwerendheid, geluidwerend, deur, kleur, opmerkingen	orenge pine
getekend	1 stuks	kozijn in haak onder venstrik koppelen aan buitenzijde voorzetten van een vastlijp	
gespiegeld	0 stuks		
merk	pt020	type: brandwerendheid, geluidwerend, deur, kleur, opmerkingen	orenge pine
getekend	1 stuks	kozijn in haak onder venstrik koppelen aan buitenzijde voorzetten van een vastlijp	
gespiegeld	0 stuks		



entree hal B - haak

merk	pt221	type: brandwerendheid, geluidwerend, deur, kleur, opmerkingen	orenge pine
getekend	1 stuks	kozijnen in haak onder venstrik koppelen aan buitenzijde voorzetten van een vastlijp	
gespiegeld	0 stuks		
merk	pt121	type: brandwerendheid, geluidwerend, deur, kleur, opmerkingen	orenge pine
getekend	1 stuks	kozijnen in haak onder venstrik koppelen aan buitenzijde voorzetten van een vastlijp	
gespiegeld	0 stuks		
merk	pt021	type: brandwerendheid, geluidwerend, deur, kleur, opmerkingen	orenge pine
getekend	1 stuks	kozijnen in haak onder venstrik koppelen aan buitenzijde voorzetten van een vastlijp	
gespiegeld	0 stuks		



entree hal B - galerij

merk	pt222	type: brandwerendheid, geluidwerend, deur, kleur, opmerkingen	orenge pine
getekend	1 stuks	orenge pine	
gespiegeld	0 stuks	zelfkullend	
merk	pt122	type: brandwerendheid, geluidwerend, deur, kleur, opmerkingen	orenge pine
getekend	1 stuks	orenge pine	
gespiegeld	0 stuks	zelfkullend	

projektonwikkelingsburo HAAGDIJK BV

Invalideleaan 113
8948 CV Eindhoven
tel : 040 2000000
fax : 040 2000000
haagdijk@haagdijk.nl
www.haagdijk.nl

architect:
Locus architecten

werk:
Centrum Lakerloven Eindhoven

ofstad:
bouwvoering
voorbereiding tekening
kozijnserie pt
kostenberekening
150
formaat
A0
opgesteld
bc
datum
13.09.2013
datum gewijzigd

versnummer
0610
tekeningnummer

