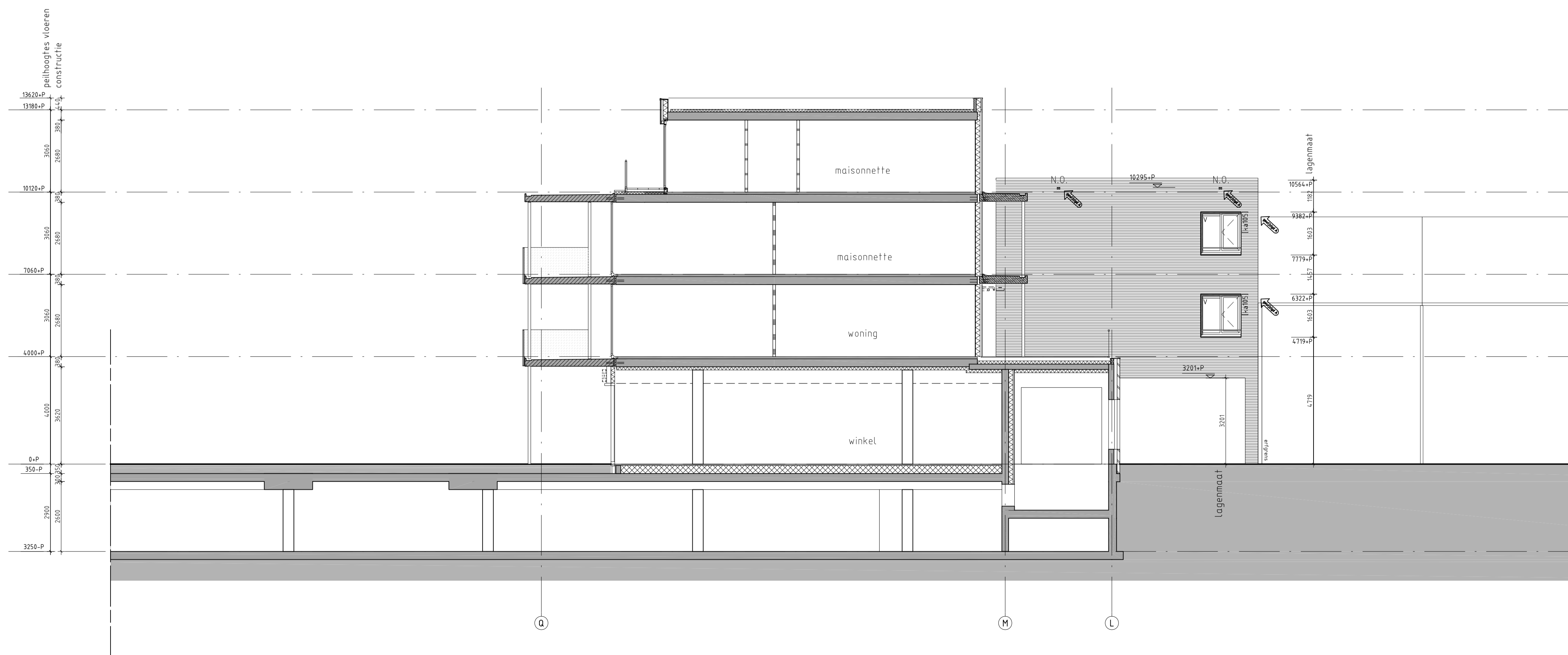
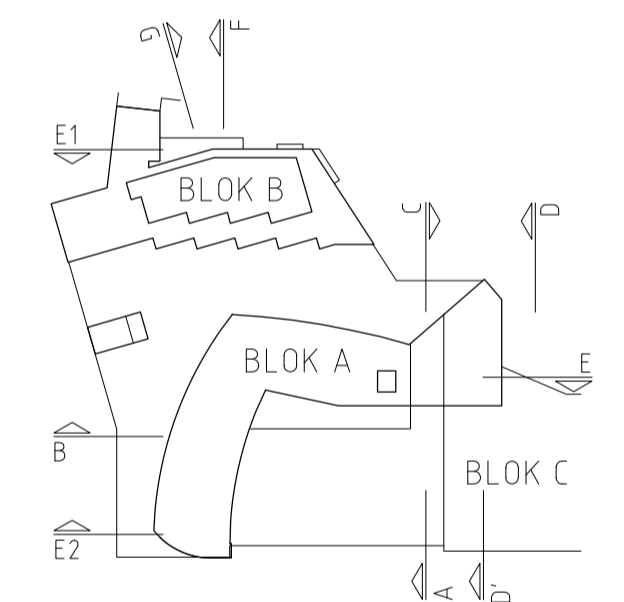


BLOK B - doorsnede G



BLOK B - doorsnede F



projektontwikkelingsburo
HAAGDIJK BV

Invalindelaan 113
5642 CV Eindhoven
tel : 040 2909898
fax : 040 2909890
haagdijk@haagdijk.nl
www.haagdijk.nl

architect
Locus architecten

werk
Centrum Lakerloper
Eindhoven
stadium
bouwuitvoering
onderwerp tekening
doorsneden blok B
hof

schaal
1 : 100
formaat
A1
getekend
bc
datum
12.07.2013
datum gewijzigd
A-21.11.2013

werknnummer
0610
tekeningnummer

420B

DEFINITIEF