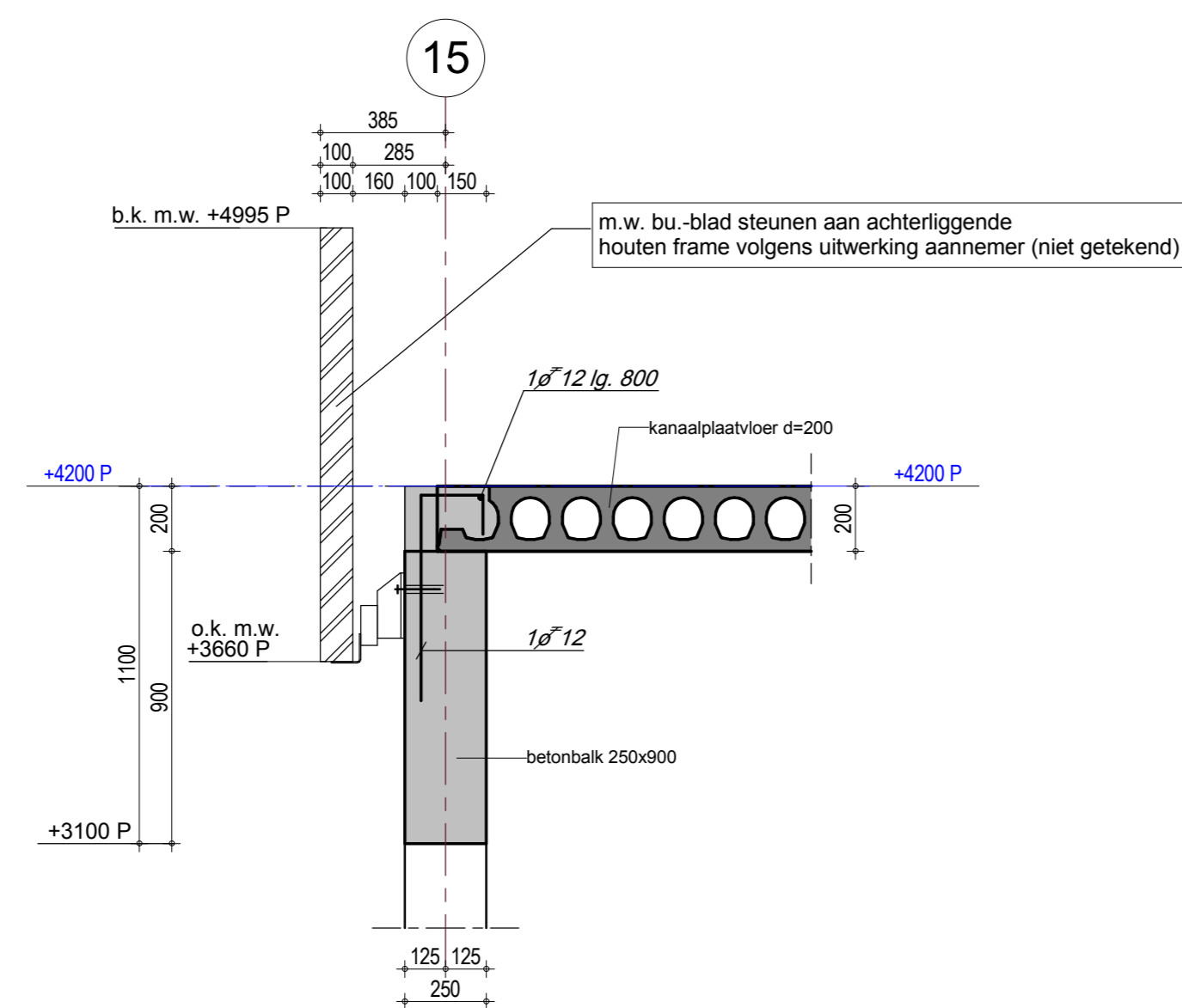
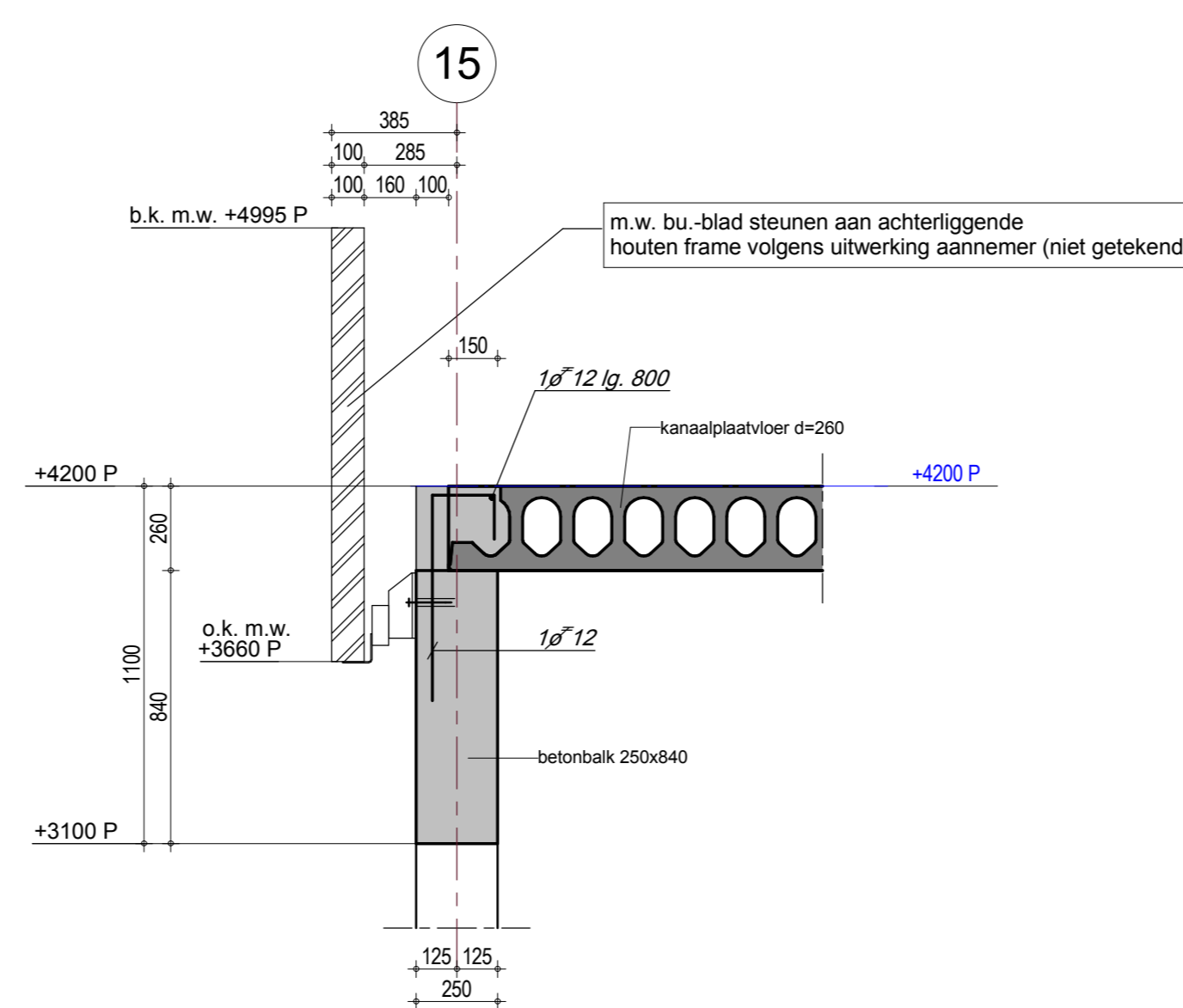


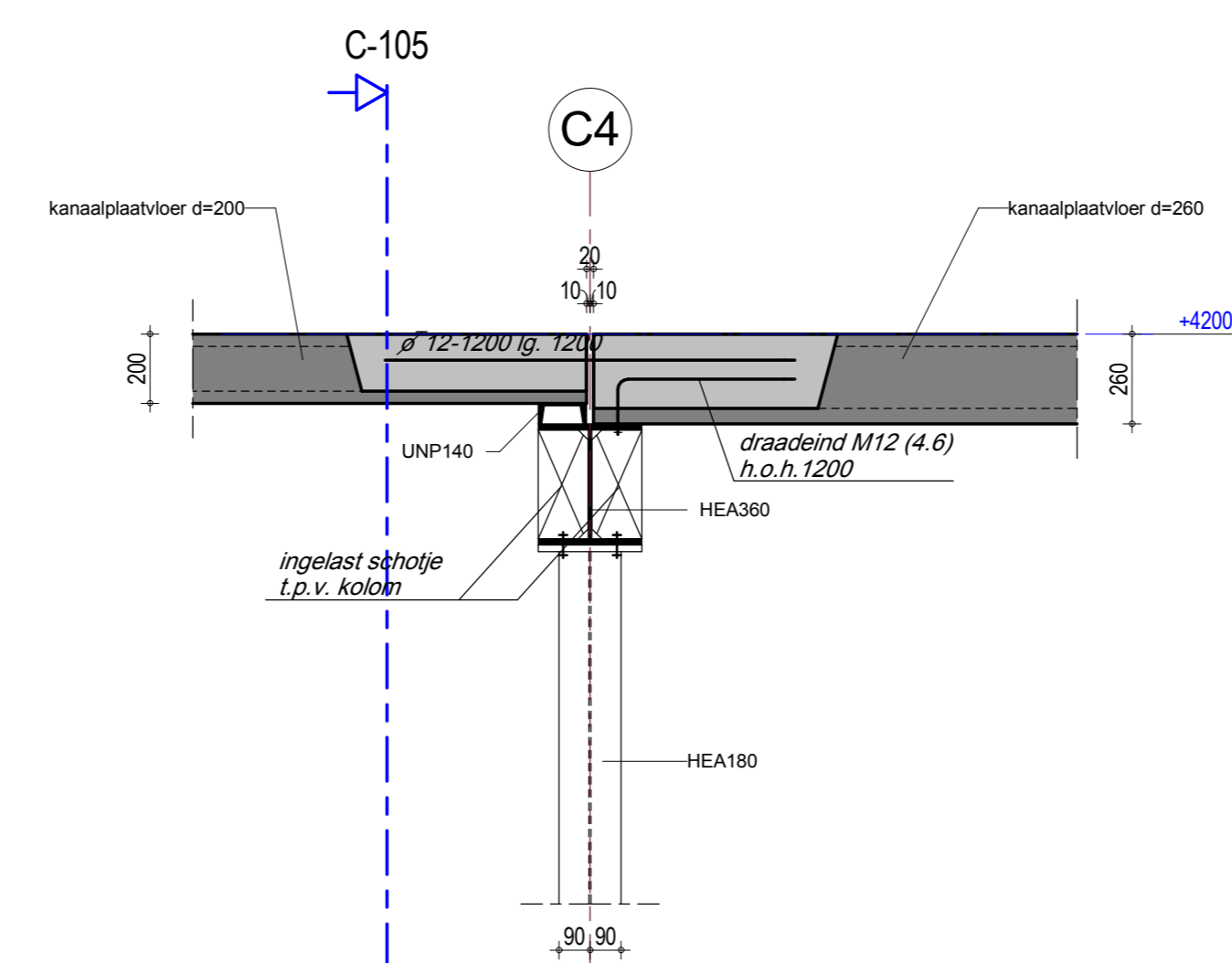
detail C-101  
1 : 20



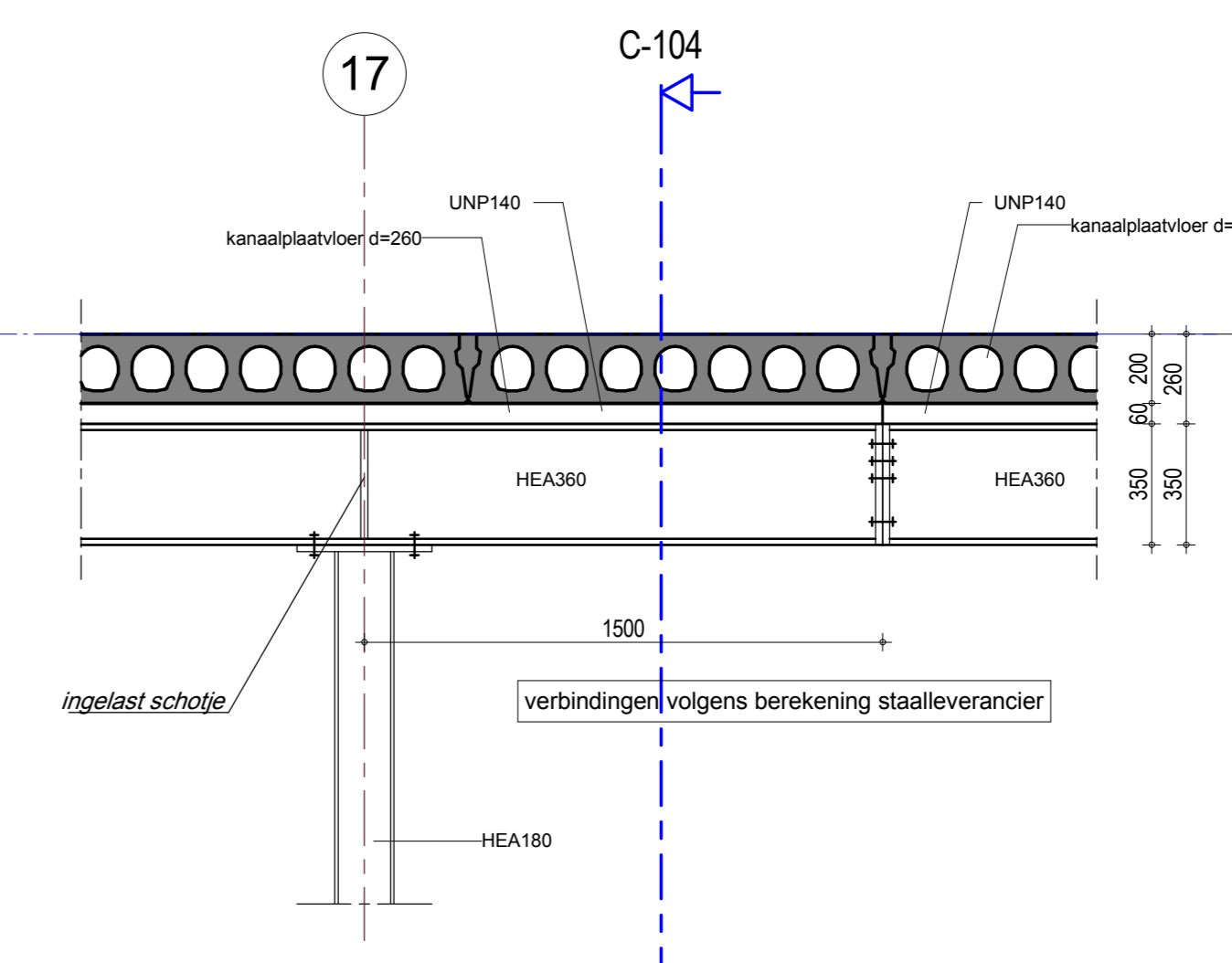
detail C-102  
1 : 20



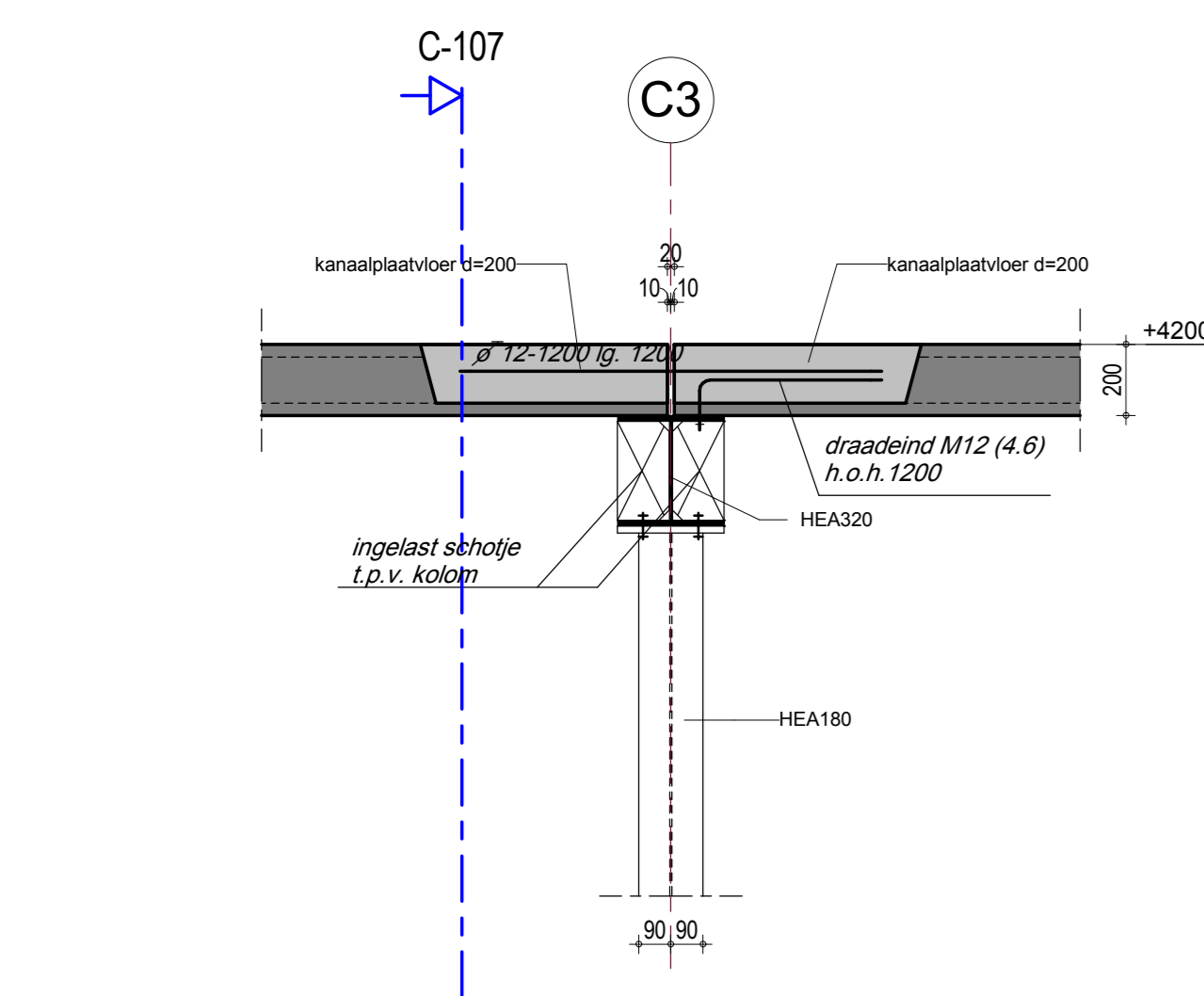
detail C-103  
1 : 20



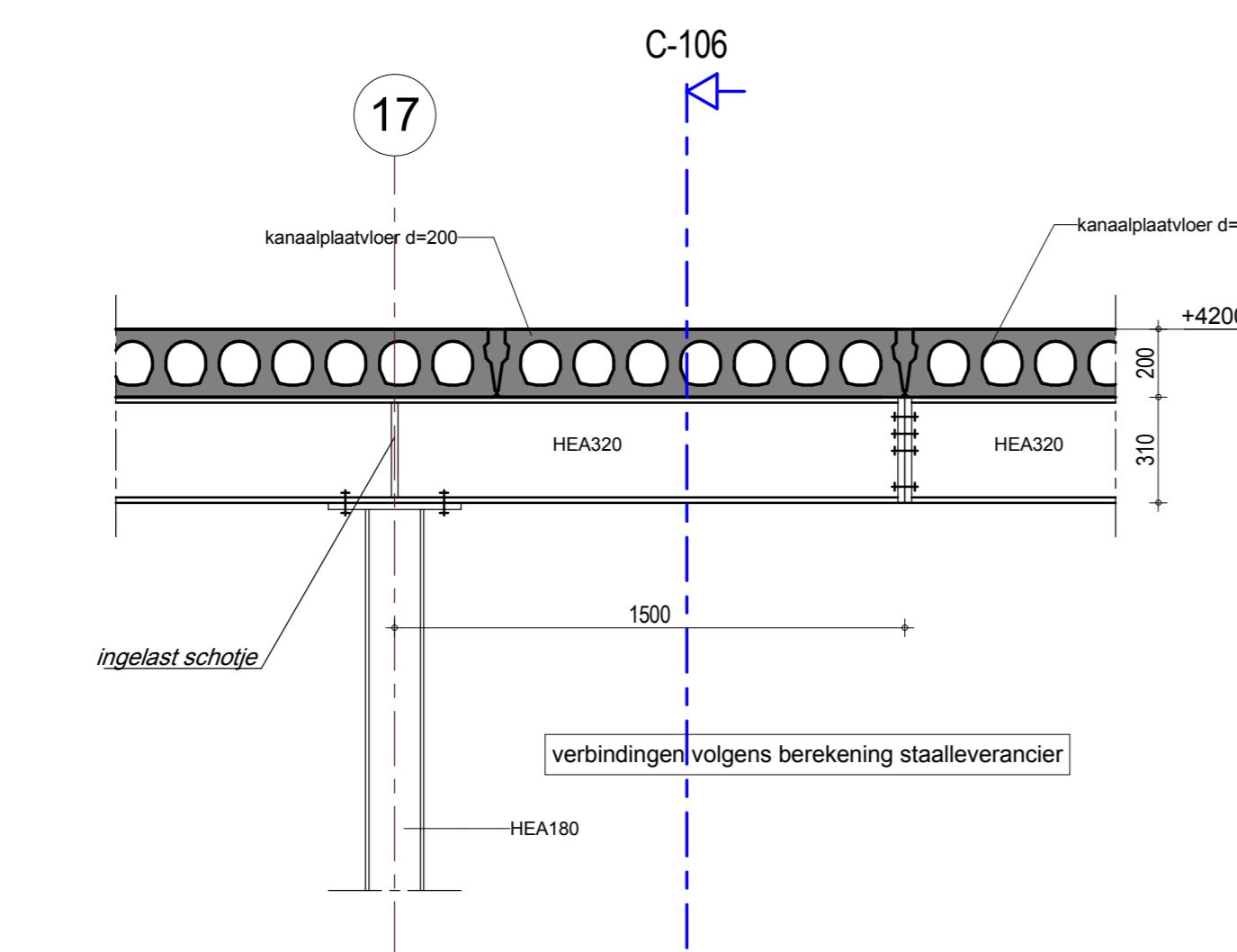
detail C-104  
1 : 20



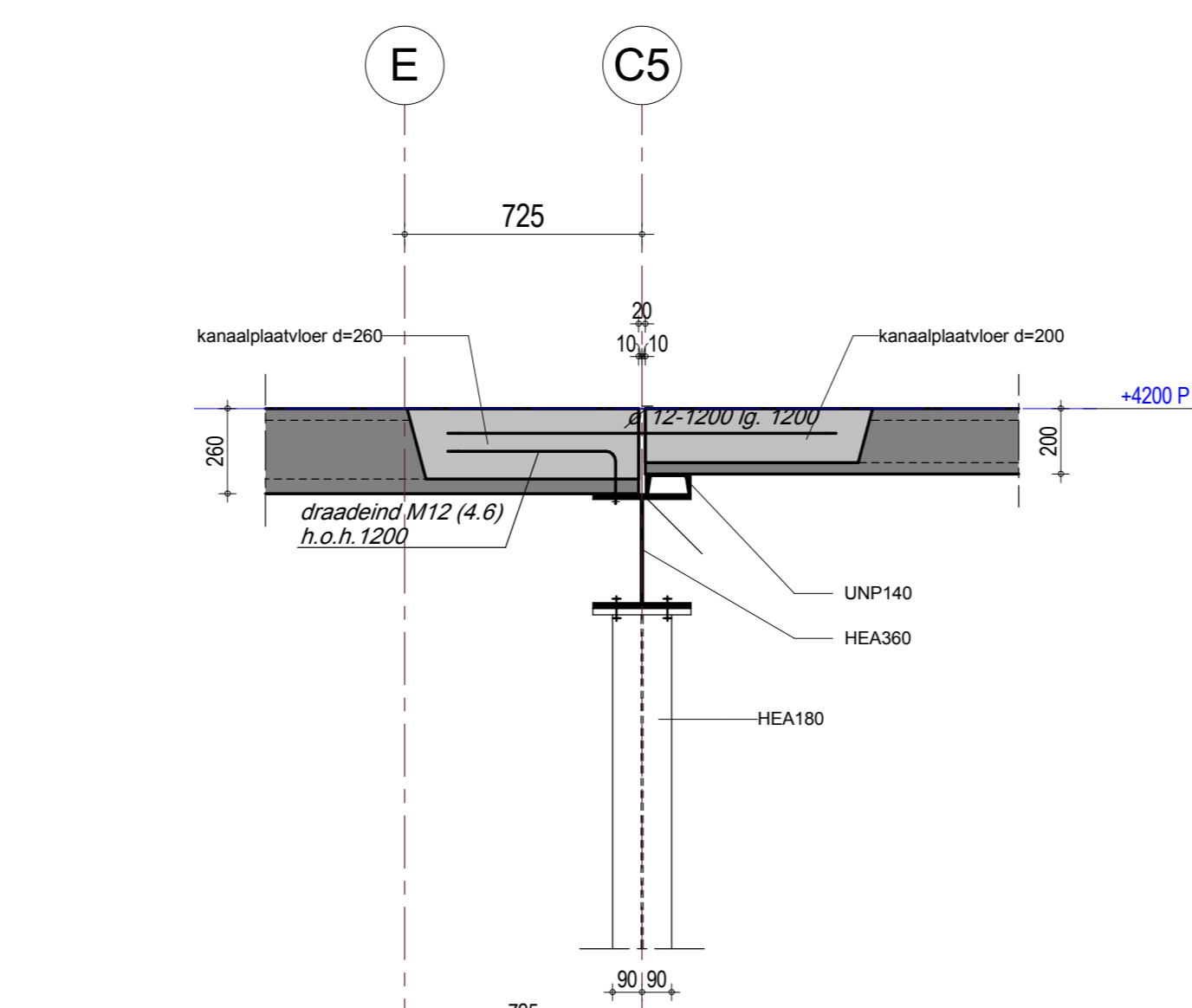
detail C-105  
1 : 20



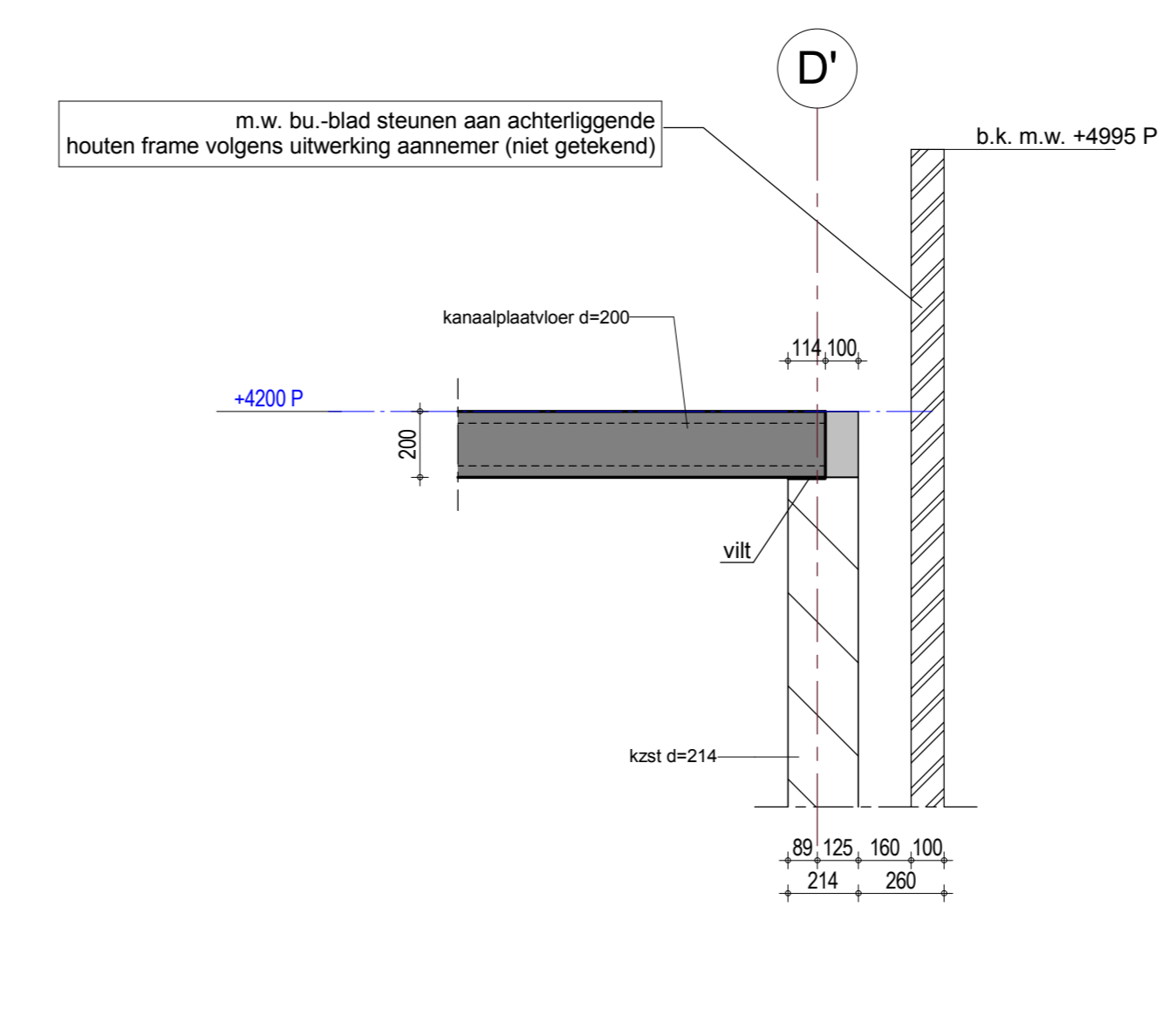
detail C-106  
1 : 20



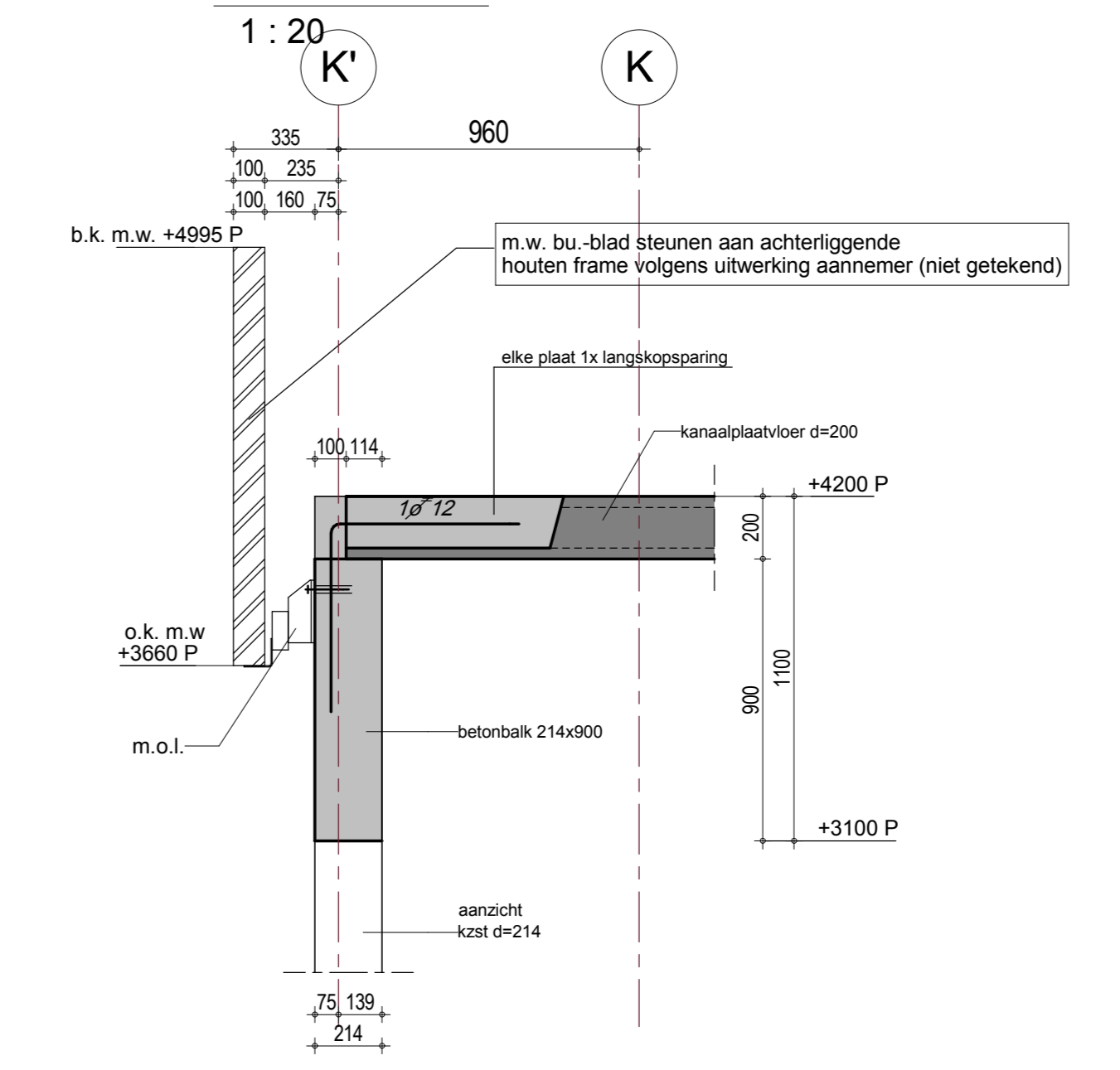
detail C-107  
1 : 20



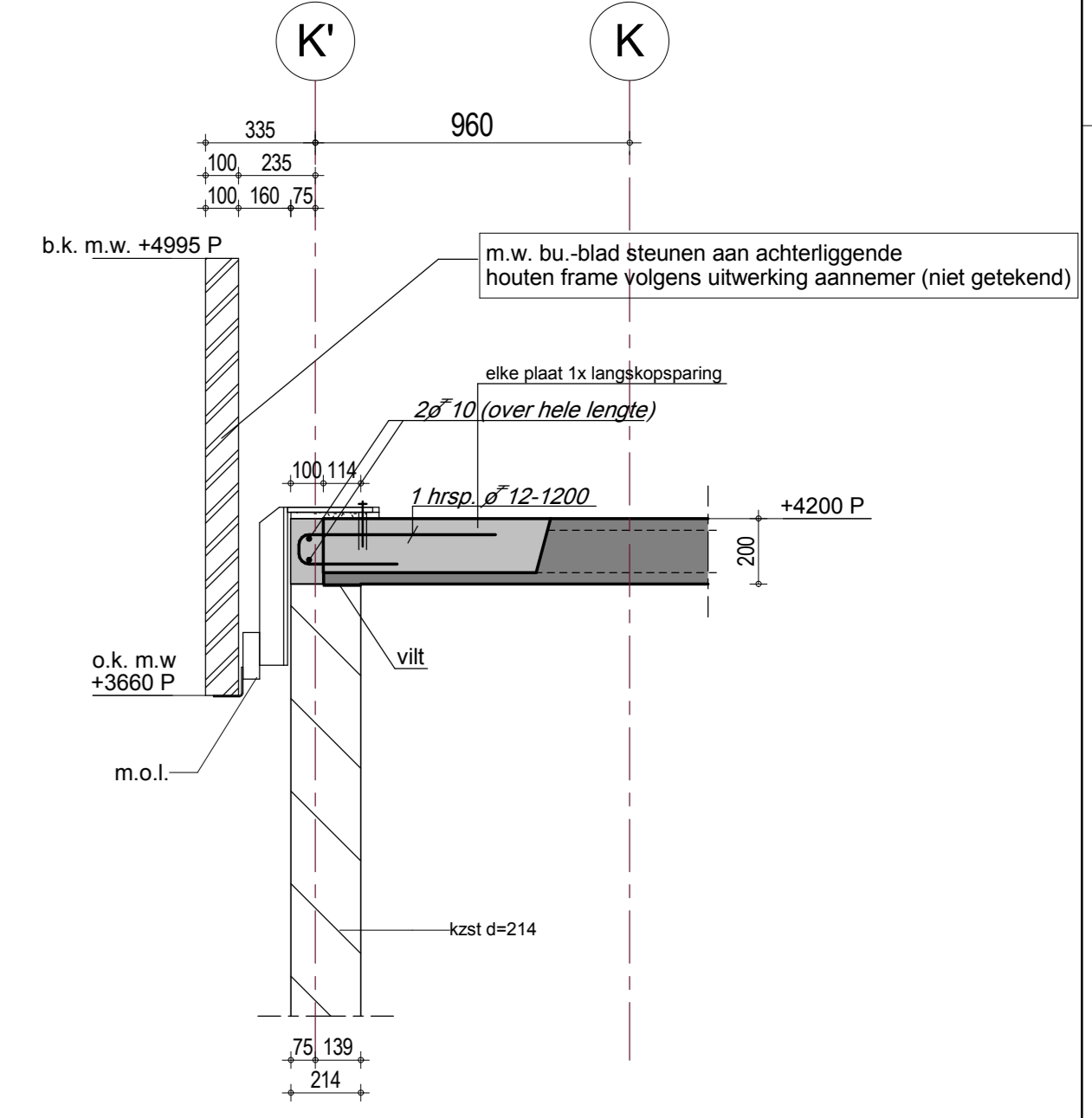
detail C-108  
1 : 20



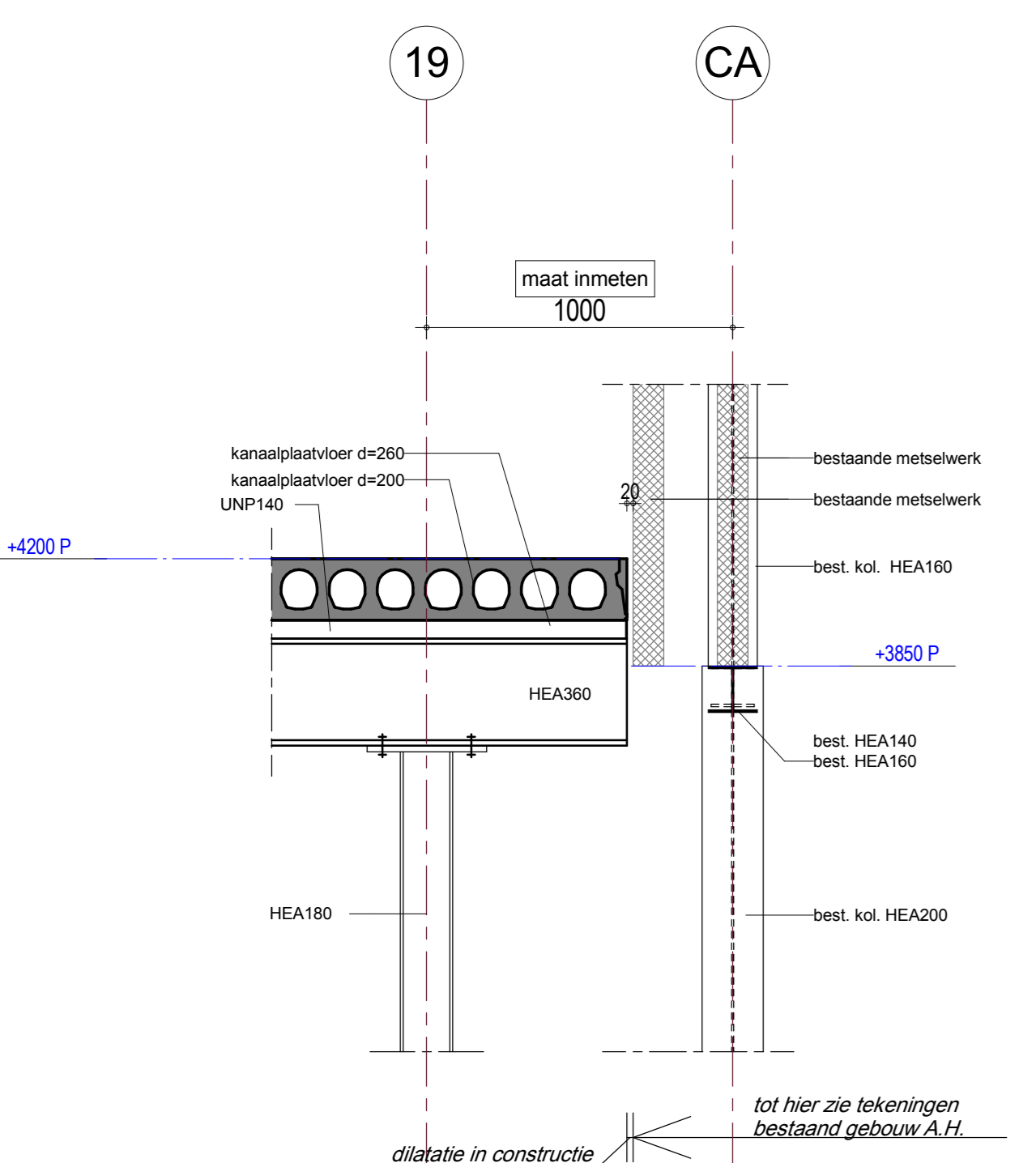
detail C-109  
1 : 20



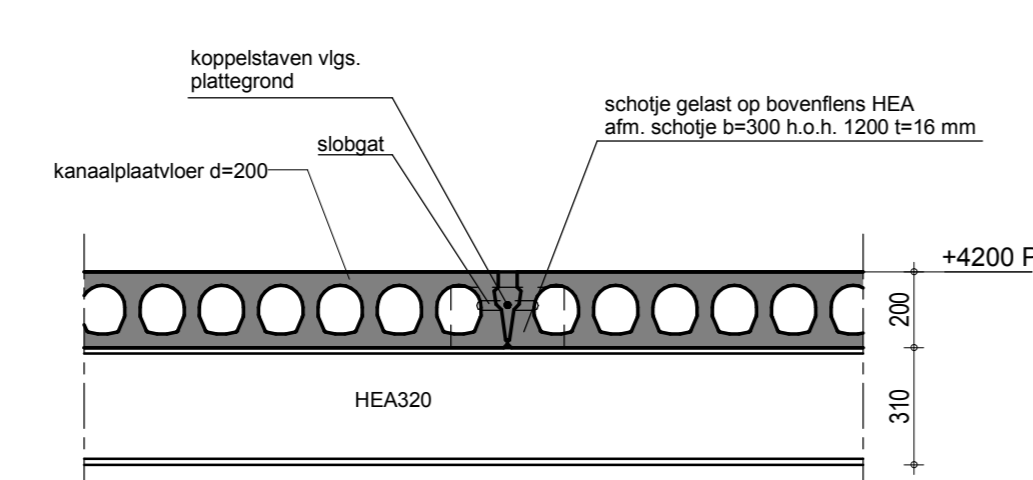
detail C-110  
1 : 20



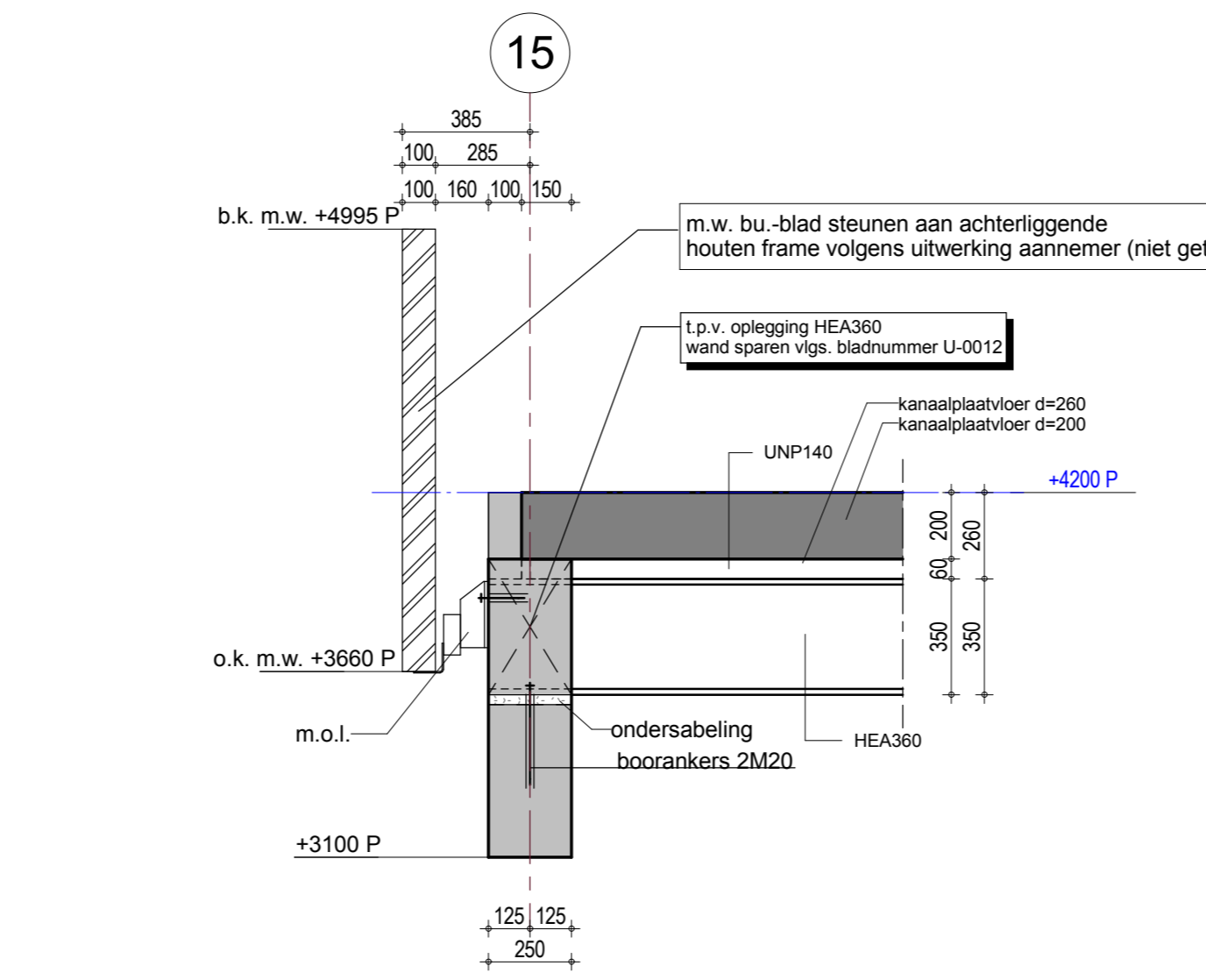
detail C-111  
1 : 20



detail C-112  
1 : 20



principe detail schotjes op HEA balken  
1 : 20



detail C-113  
1 : 20

Voor renvoi zie bladnummer U-A010

A 31-10-2013 Tekening definitief gemaakt		AvdL
datum	wijziging behandeld	get. gecorr. goedgekeurd
project	Centrum Lakerlopen te Eindhoven	projectverantwoordelijke H. Baltussen
opdracht	Details Dakvloer C-101 t/m C-113 Bouwdeel C	constructeur H. Baltussen
opdrachtgever	Projectontwikkelingsburo Haagdijk bv	keurmerk AvdL gecontroleerd
architect	Locus architecten bv	goedgekeurd
		status Definitief
		fase Uitvoering
		schaal 1:20
		datum 16-10-2013
		bladnummer U-C101
		projectnummer MM06178