

**Algemene opmerkingen:**

- Leidingen tbv. CAI, telefoon, boiler, reserveapparaat, fornuis en intercom, uitvoeren als 3/4" leiding en 3/4" inbouwdoos. (inbouwdoos tbv. fornuis uitvoeren als perilex-inbouwdoos).
- Bij brandmelders de schakeldraad installeren in de kleur oranje.
- Meerwerk conform koperskeuzelijst. (wordt niet aangegeven op werktekening)
- Aanpassing keukeninstallatie conform opgave keukenleverancier.
- Indien getekende maten afwijken van geschreven maten zijn de maatvoeringsconsequenties die hieruit voortvloeien niet voor rekening van Elektro Scheppers.
- Plaatsbepaling van elektravoorzieningen (symbolen), zijn om tekentechnische redenen slechts bij benadering aan te geven. Hieruit kunnen derhalve geen gevolgtrekkingen omtrent de exacte plaats c.q. maatvoering worden getrokken.
- Indien constructieve elementen (bijv. stalen balken) in vloeren verwerkt zijn, zal de bouwkundige aannemer sparringen dienen op te nemen voor de door ons te installeren elektraleidingen.

omschrijving	fabrikaat	type
schakelmateriaal	Busch Jeager	st Reflex (9010 )
beldrukker	FRIEDLAND	D824 zwart
schel / zoemer	Elbo	1072/59
rookmelder	Hager	TG501A
installatiekast	Hager	Vision
Inbouwdozen dubbel wcd	Haf	H140/H150
Intercom	Urmet 2Voice	Aiko inbouw
Telefoon wcd	Busch Jeager	RJ45

boven afgewerkte vloer	H	boven afgewerkte vloer	H
wandcontactdoos dubbel	+300	wandlichtpunt buitengevel	+2000
wandcontactdoos enkel	+1050	wandlichtpunt badkamer	+1800
wandcontactdoos aanrecht	+1100	thermostaat	+1500
schakelaars	+1050	beldrukker	+1500
schakelaar mv (woonkamer)	+1500	schel	+2250
Videfoon app.	+1500	tel/data RJ45	+300
fornuis/boiler/ vaatwasser	+500	cai	+300
centr. aardpunt badkamer	+650	th+wcd bij cv-opstelling	----
afzuigkap	+2250	wasautomaat / wasdroger	+1200
magnetron/koelkast	+1100	wcd mv	100-pl
geluid	+300		

**Armatuurcodelijst**

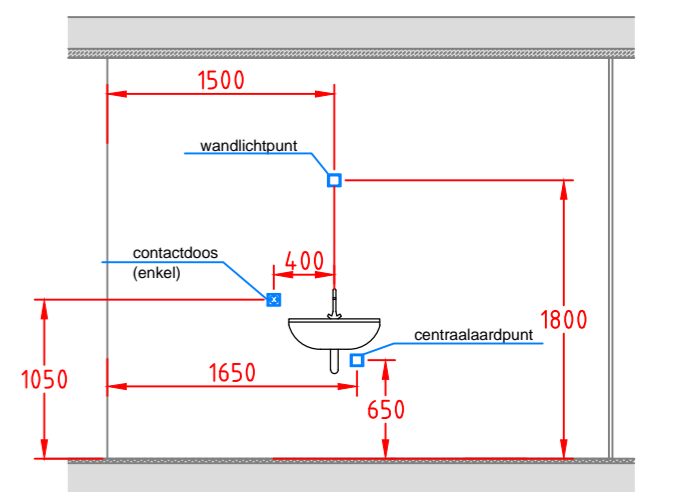
Armatuurcode	Omschrijving	Type Nr	Lamp	Fabrikant
G	Plafondarmatuur	EKO 21 PC antraciet	1x4.2W E27	Prisma

**SYMBOLENLIJST**

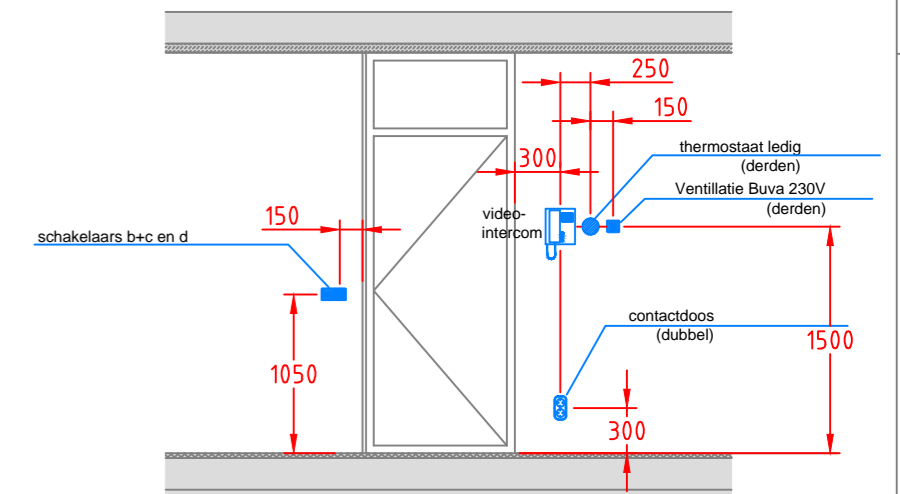
Symbol	Omschrijving
⚡	Aansluitpunt 1 fase, nul en beschermingscontact
↑	Aansluitpunt centrale antenne bedraad
↑	Aansluitpunt data bedraad
↑	Aansluitpunt niet bedraad
↑	Aansluitpunt niet bedraad
⚡	Aardingspunt
○	Aansluitpunt armatuur
○	Aansluitpunt armatuur op wand
○	Aansluitpunt armatuur op wand buiten / vochtige ruimte
⚡	Bel
⚡	Centraaldoos met lichtpunt
⊙	Drukknop
⊙	Intercom post
⊙	Rookmelder
⊙	Schakelaar, 1-polig, met thyristorregeling
⊙	Schakelaar, 1-polig
⊙	Schakelaar, kruis-
⊙	Schakelaar, serie-
⊙	Schakelaar, wissel-
⊙	Thermostaat ( ledig )
⊙	Verdeelinrichting
⊙	Wandcontactdoos 1-voudig met beschermingscontact
⊙	Wandcontactdoos 2-voudig met beschermingscontact H140/H150
⊙	Wandcontactdoos 1-voudig met beschermingscontact, waterdicht

**Vermogenscodelijst**

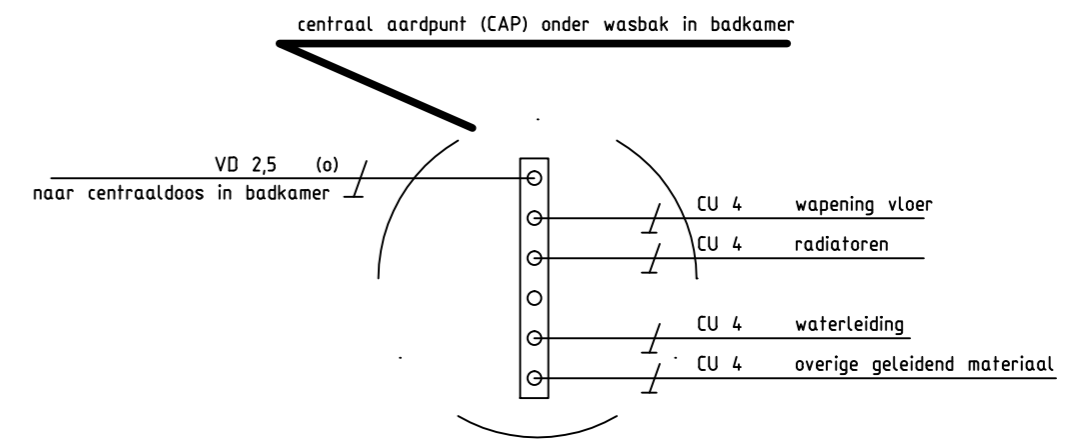
Vermogenscode	Omschrijving
afz	Afzuigkap
Buva	ventilatie
CM	Combi- magnetron
cv	CV-ketel
kk	Koelkast
mv	Mechanische ventilatie
VW	vaatwasser
WA	Wasmachine
WD	Wasdroger



**aanzicht badkamerwand**  
i.v.m. opstelling diverse onderdelen.



**aanzicht woonkamerwand**  
i.v.m. opstelling diverse onderdelen.



Aannemer: Houta - Hurks V.O.F.  
 Hak en freeswerk geschiedt door hoofdaannemer  
 Indien er geen aansluit schema WTW unit is dan WTW perilex ,unit incl. standen schakelaar NIET aansluiten.  
 Loze en thermostaat leidingen voorzien van draad ter indicatie van open buis.

**Status: Revisie d.d. 8-12-2014**

architect: Locus	projektnr.: 0610	bestektek.:	datum:
aannemer: Hurks Bouw	projektnr.:	werktek.:	datum:
aan deze tekening kunnen geen rechten worden ontleend		maatvoering is niet bindend	
Project: 37 app Lakerloper Eindhoven		Project nummer: 6559	
Omschrijving: Installatietekening appartementen blok B ( Koop ) Type C2		Code Wijzigingsdatum Initialen	
Get: AMA	Datum: 7-04-2014	Schaal: 1:50	
<b>ELEKTRO SCHEPPERS</b>			
HEERLEN In de Cramer 10 6411 RS HEERLEN Tel. : 045 - 5 60 60 60 Fax. : 045 - 5 60 60 65		WEERT Celciusstraat 17 6003 DG WEERT Tel. : 0495 - 688 200 Fax. : 0495 - 688 205	
Tekeningsnr: E18		Formaat: A2	