

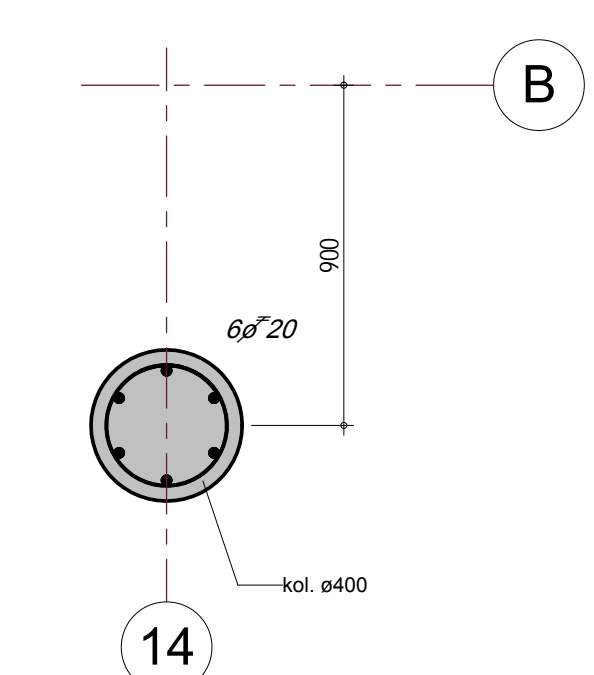
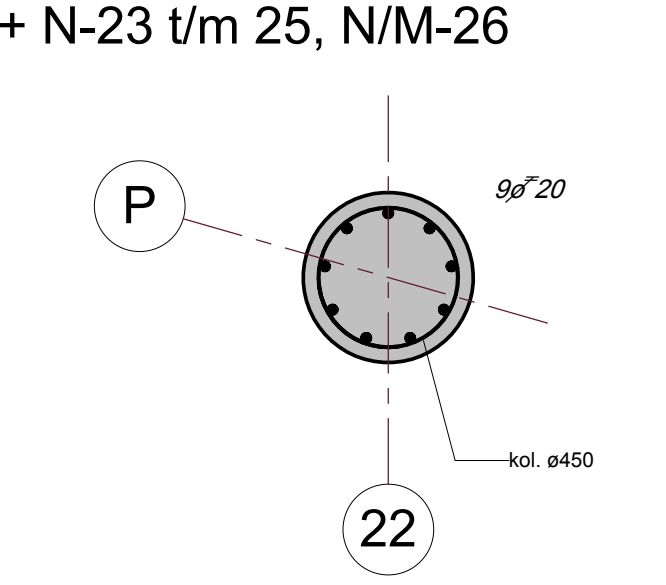
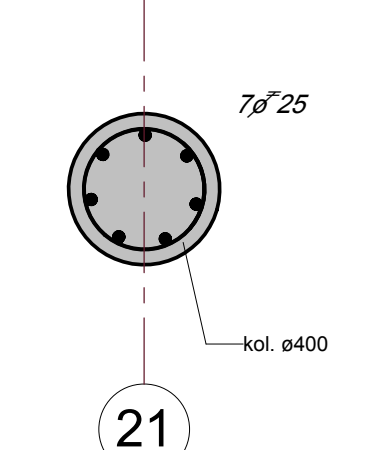
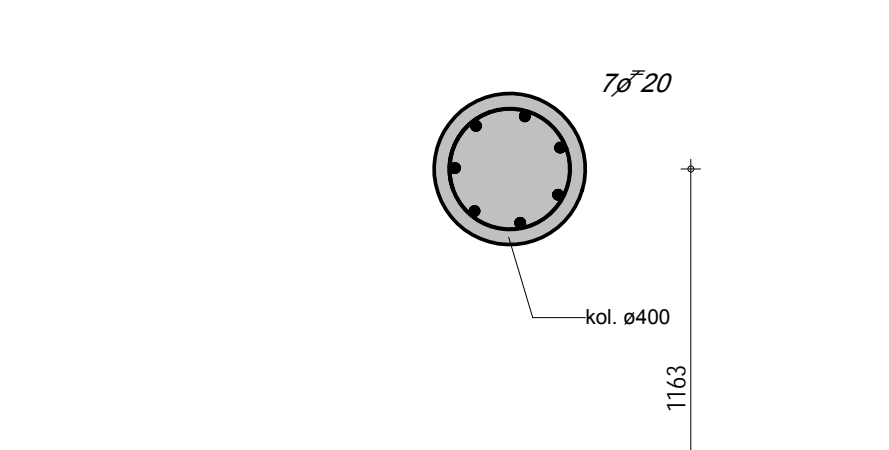
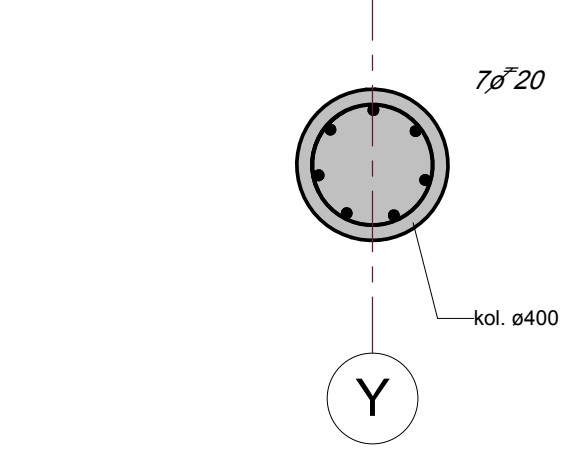
kolom as Y-20/21 beg. grond  
1 : 20

kolom as Z-20/21 beg. grond  
1 : 20

kolom as Y/Z-21 beg. grond  
1 : 20

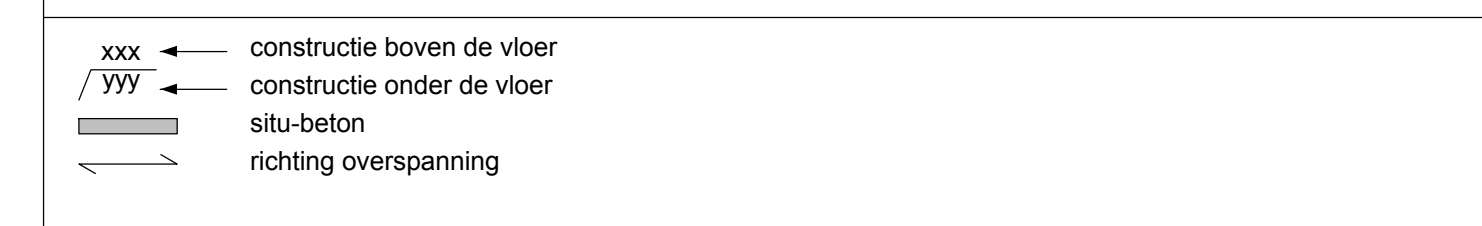
kolom as P-22 t/m 26 beg. grond  
1 : 20  
+ N-23 t/m 25, N/M-26

kolom as B-14, D-14 1e verd.  
1 : 20 Bouwdeel A/C



**Renvooi** Basisgegevens constructie, tenzij anders op tekening vermeld.

Alle maten in mm.  
 Peil: 18.100+ NAP.  
 Brandwerendheidseis van hoofdconstructie: 90 min.  
 Alle maten in het werk te controleren.  
 Voorzieningen ten behoeve van prefabbeton- en staalconstructie, volgens opgave leverancier.  
 De omschreven producten mogen worden vervangen door gelijkwaardige producten van een andere leverancier.  
 Indien de opbouw van de bestaande constructie afwijkt van hetgeen hier is getekend, overleggen met de constructeur voor eventuele aanpassingen.  
 Uitvoering stortnaden conform voorstel aannemer en ter beoordeling constructeur.  
 Voorzieningen ten behoeve van waterdichte aansluiting volgens aannemer.

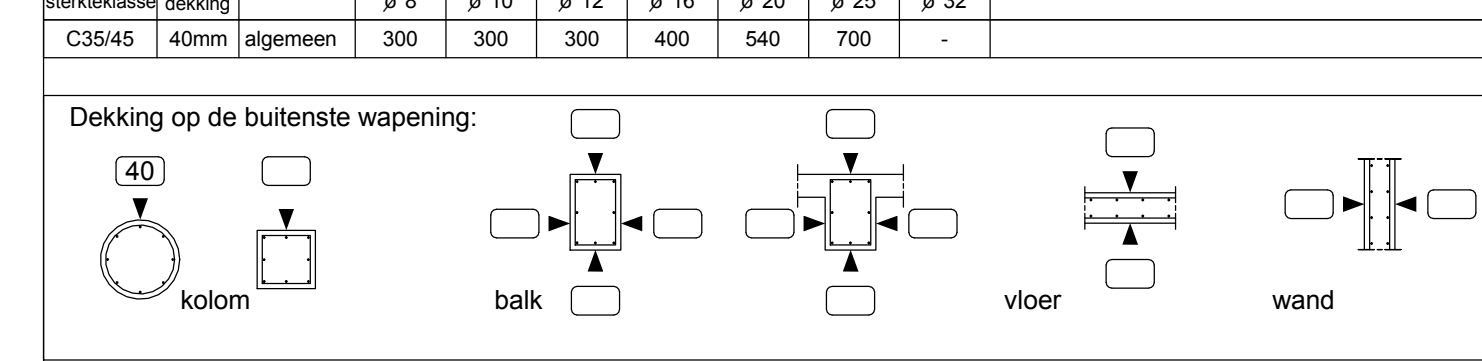


principe plaatsing kolomstekken

laslengte (l) in mm  
 betonstaal B500 B (FeB 500 HWL)  
 aangegeven dekking is op beschouwde staaf

sterkteklasse dekking	ø8	ø10	ø12	ø16	ø20	ø25	ø32
C35/45 40mm algemeen	300	300	300	400	540	700	-

bundel van 2 staven: laslengte 1,2 x  
 bundel van 3 staven: laslengte 1,3 x  
 lussen verspringend aan te brengen



Beton	Sterkteklasse vloeren	C28/35	Sterkteklasse situ-beton kolommen	C35/45
Milieuklasse	- Betonkolommen : XC1			

A	30-08-2013	aangepast na controle + gewapend	PT
datum	wijziging betreft	get.	gecontr.
project	Centrum Lakerloper te Eindhoven	projectverantwoordelijke	H. Baltussen
onderdeel	Betonkolommen Begane grond + 1e verd. (bouwdeel A/C) Bouwdeel B	constructeur	HB
opdrachtgever	Projectontwikkelingsburo Haagdijk bv	tekenaar	PT
architect	Locus architecten bv	gecontroleerd	goedgekeurd
status	Definitief	status	Definitief
fase	Uitvoering	fase	Uitvoering
schaal	1:20	schaal	1:20
datum	21-06-2013	datum	21-06-2013
bladnummer	U-0023	bladnummer	U-0023
projectnummer	MM06178	projectnummer	MM06178