

TYPE GLAS

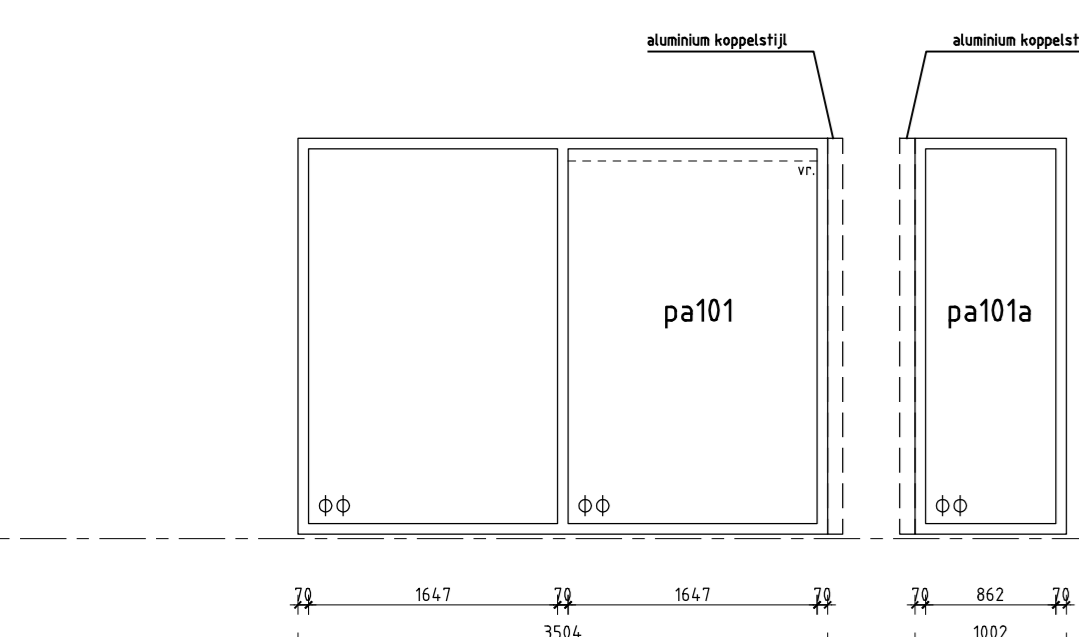
- blank glas
- ◐ blank glas, letselgeperkend (geïsoleerd)
- ◑ blank glas, doorvalbeveiligd (geïsoleerd)
- ◒ blank glas, letselgeperkend (geïsoleerd) branderend
- ◓ blank glas, doorvalbeveiligd (geïsoleerd) branderend
- ◔ blank isolerend dubbel HR++-glas
- ◕ blank isolerend dubbel HR++-glas, letselgeperkend (geïsoleerd glas)
- ◖ blank isolerend dubbel HR++-glas, doorvalbeveiligd (geïsoleerd glas)
- ◗ blank isolerend dubbel HR-glas, branderend
- ◘ blank isolerend dubbel HR-glas, letselgeperkend, branderend
- ◙ blank isolerend dubbel HR-glas, doorvalbeveiligd, branderend

VOORZIENINGEN

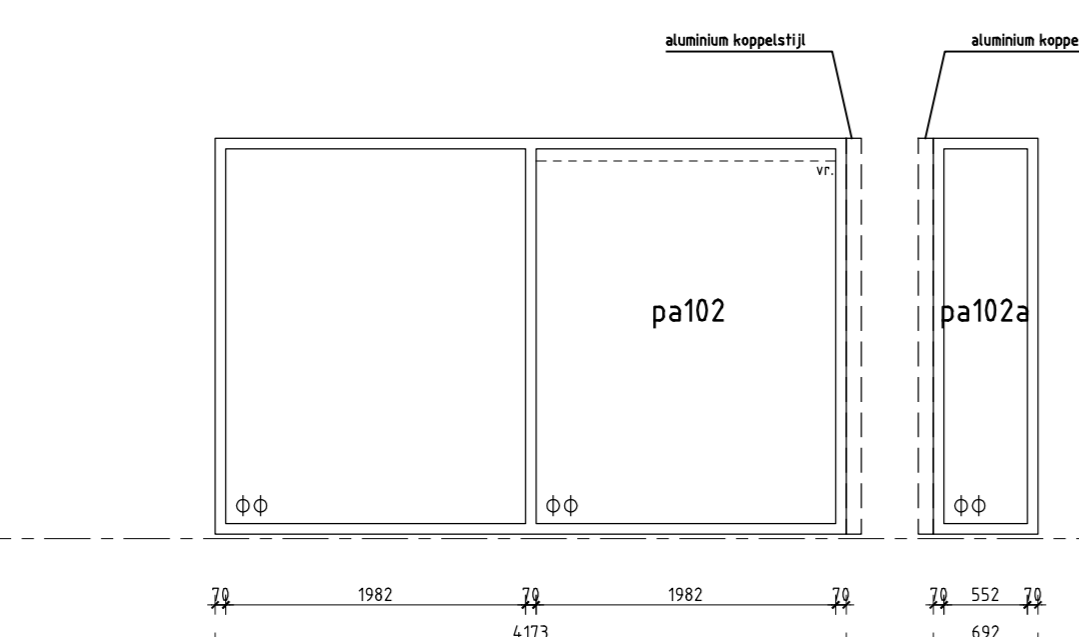
- V: ventilatierooster
- S: spiegelstuk
- P: paneel
- VC: loofdeurrooster t.b.v. ventilatie commerciële ruimte
- MV: roset mechanische ventilatie
- △ V: doorvalbeveiliging

opmerkingen

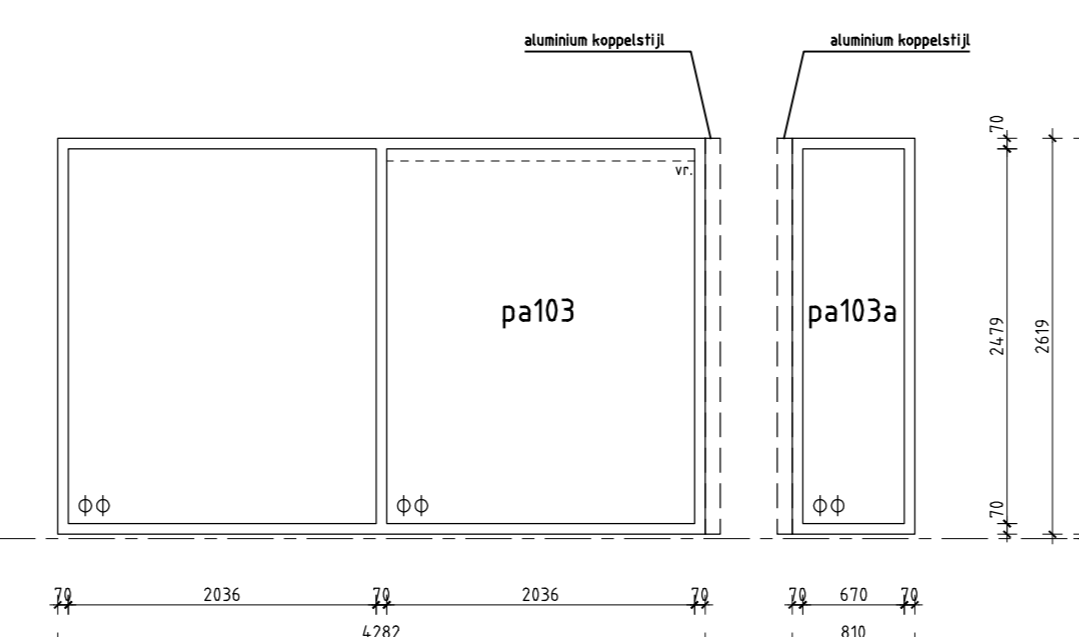
- doorvalbeveiligd glas conform NEN 5563
- letselgeperkend glas conform NEN 6732
- isolatiewaarde moet te voldoen aan warmtegeïsoleerend conform NEN 5109
- als glas blank glas, tezij anders vermeld
- minimaal te behandelen volgens rapporten adviseur
- als voor geïsoleerde ramen aan het glas opgevoerd adviseur
- als voor ventilatieopeningen in branderend rapporten adviseur
- voortbewaarden in branderend conform NEN 6732
- voortbewaarden in letselgeperkend conform NEN 6732
- voortbewaarden in doorvalbeveiligd conform NEN 5563
- voortbewaarden in combinatie door adviseur
- afhankelijk van de situatie en de situatie conform de voorschriften



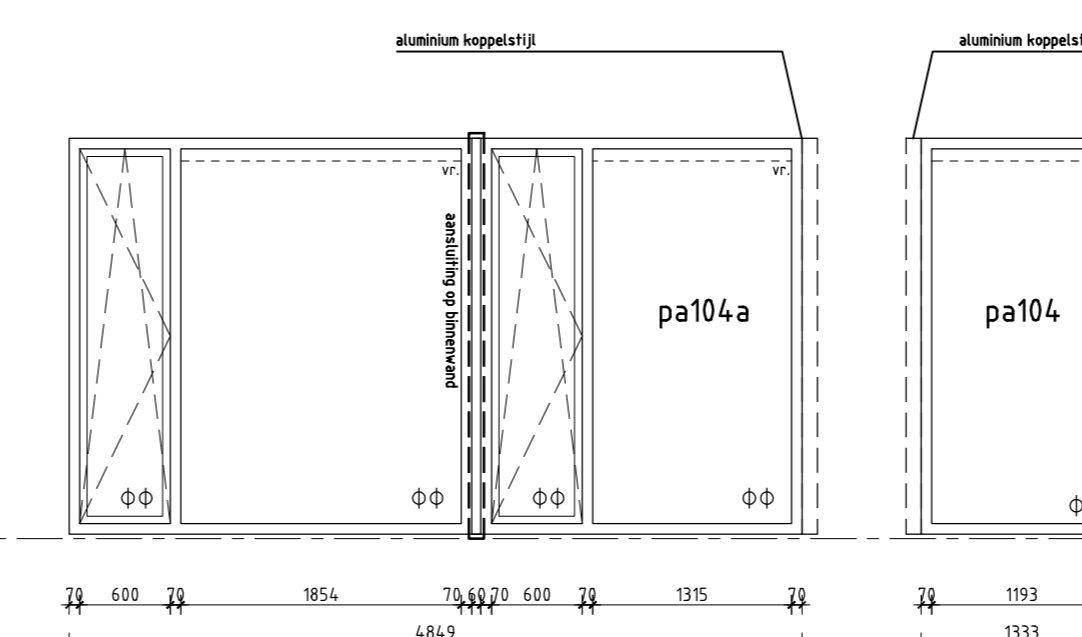
pa101(a)	
merk	pa101(a)
type	branderend
aluminium	aluminium
geïsoleerd	2 stuks
letselgeperkend	0 stuks
doorvalbeveiligd	0 stuks
ventilatieopeningen in glas conform ventilatieopeningen	



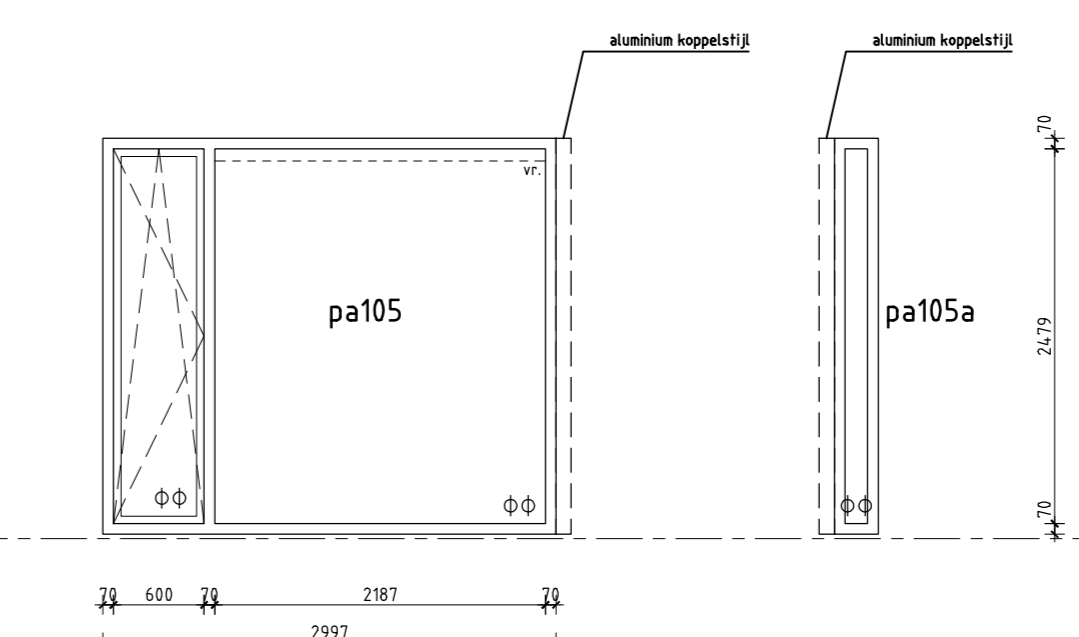
pa102(a)	
merk	pa102(a)
type	branderend
aluminium	aluminium
geïsoleerd	2 stuks
letselgeperkend	0 stuks
doorvalbeveiligd	0 stuks
ventilatieopeningen in glas conform ventilatieopeningen	



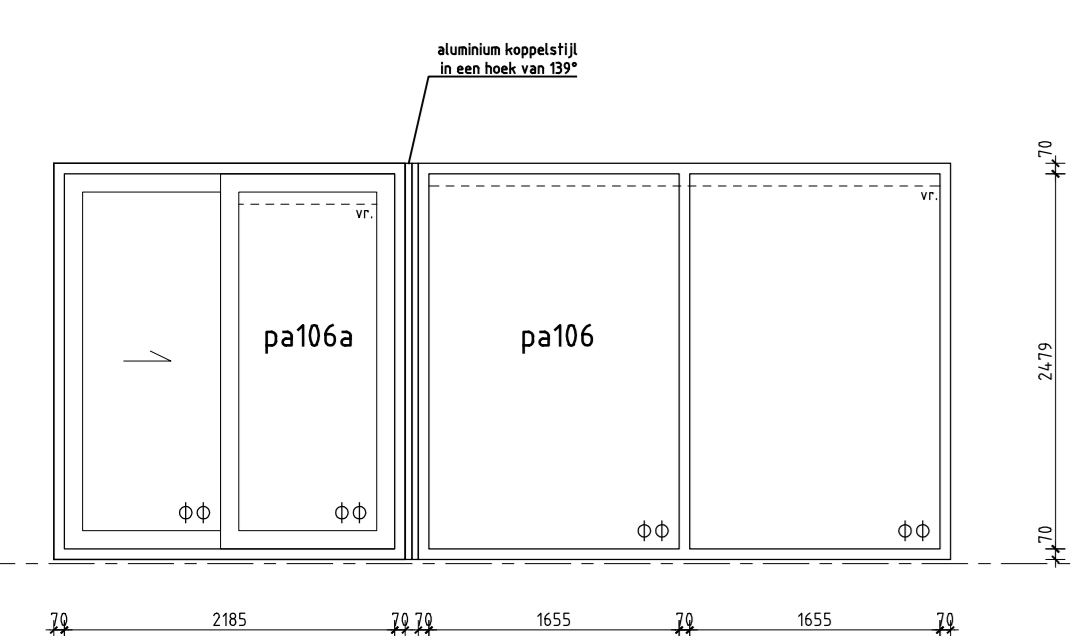
pa103(a)	
merk	pa103(a)
type	branderend
aluminium	aluminium
geïsoleerd	2 stuks
letselgeperkend	0 stuks
doorvalbeveiligd	0 stuks
ventilatieopeningen in glas conform ventilatieopeningen	



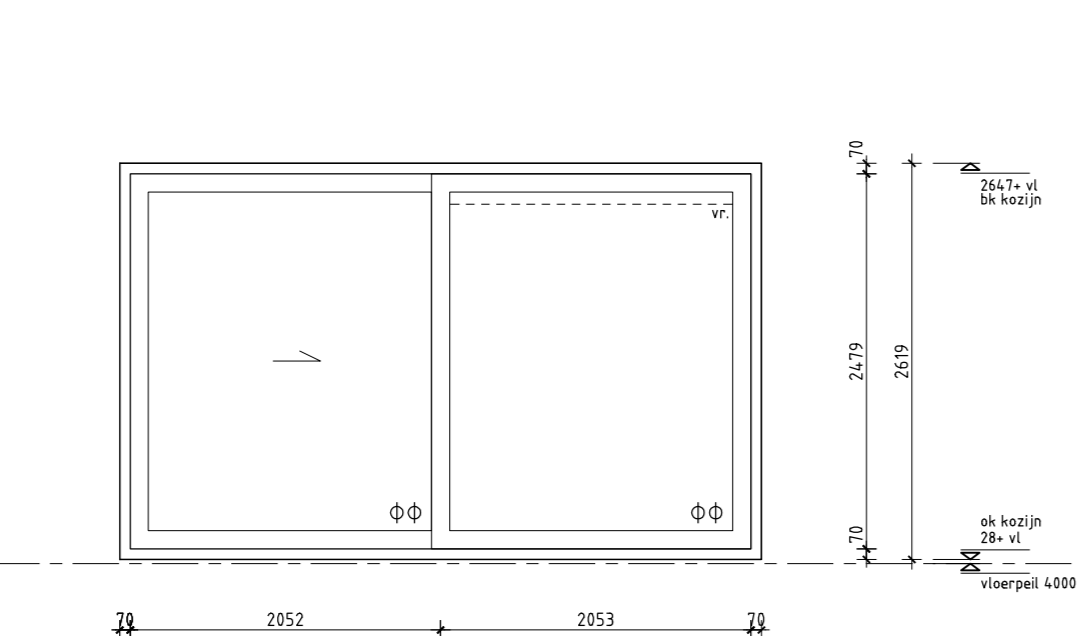
pa104(a)	
merk	pa104(a)
type	branderend
aluminium	aluminium met glasvulling
geïsoleerd	2 stuks
letselgeperkend	0 stuks
doorvalbeveiligd	0 stuks
ventilatieopeningen in glas conform ventilatieopeningen	



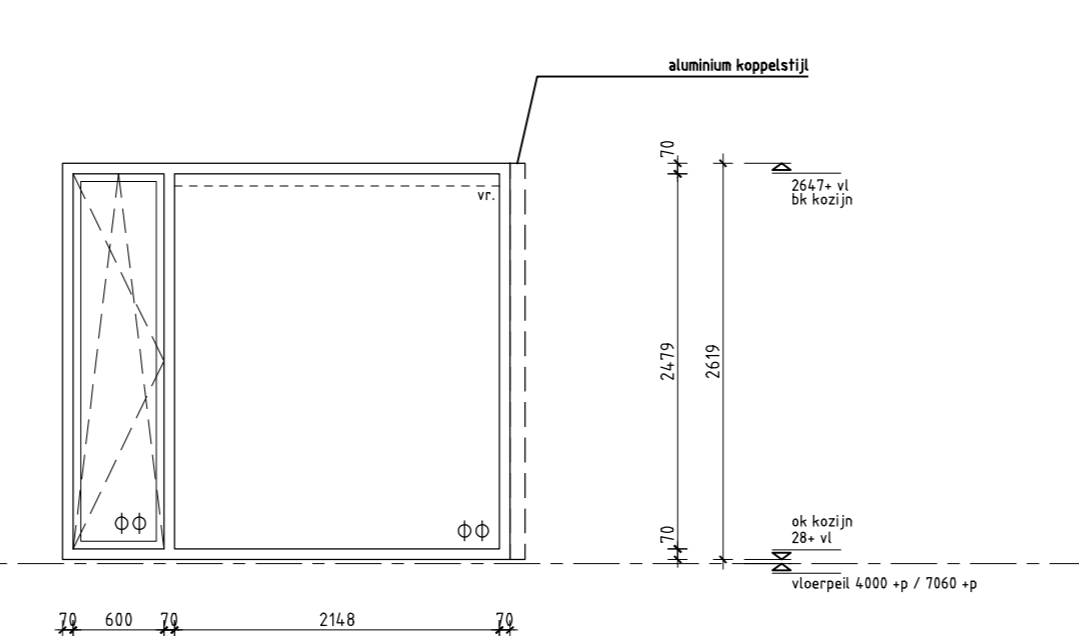
pa105(a)	
merk	pa105(a)
type	branderend
aluminium	aluminium met glasvulling
geïsoleerd	2 stuks
letselgeperkend	0 stuks
doorvalbeveiligd	0 stuks
ventilatieopeningen in glas conform ventilatieopeningen	



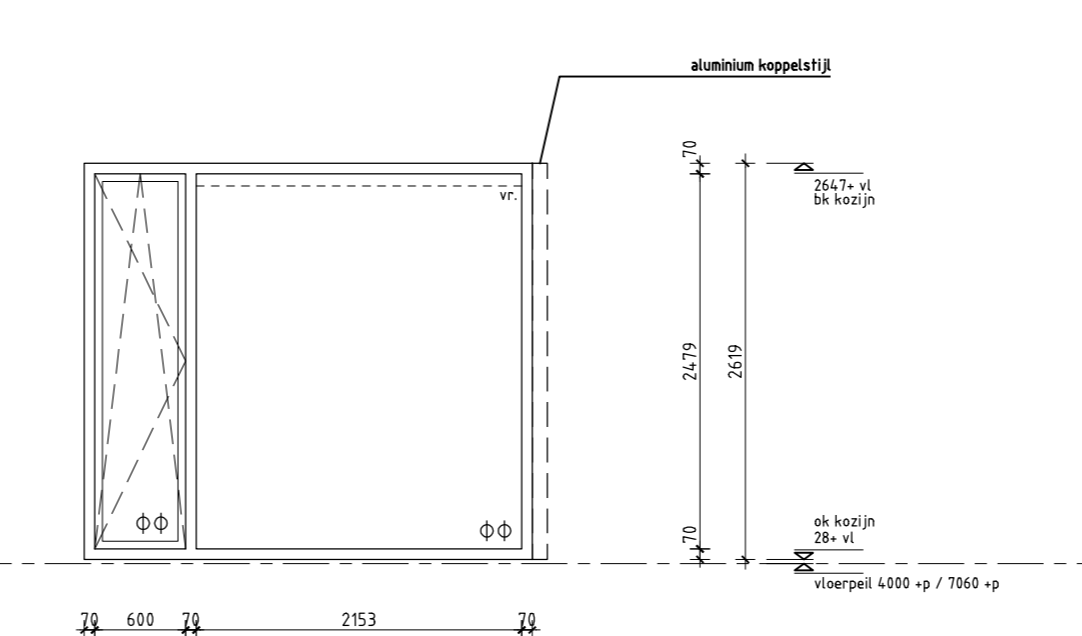
pa106(a)	
merk	pa106(a)
type	branderend
aluminium	aluminium
geïsoleerd	2 stuks
letselgeperkend	0 stuks
doorvalbeveiligd	0 stuks
ventilatieopeningen in glas conform ventilatieopeningen	



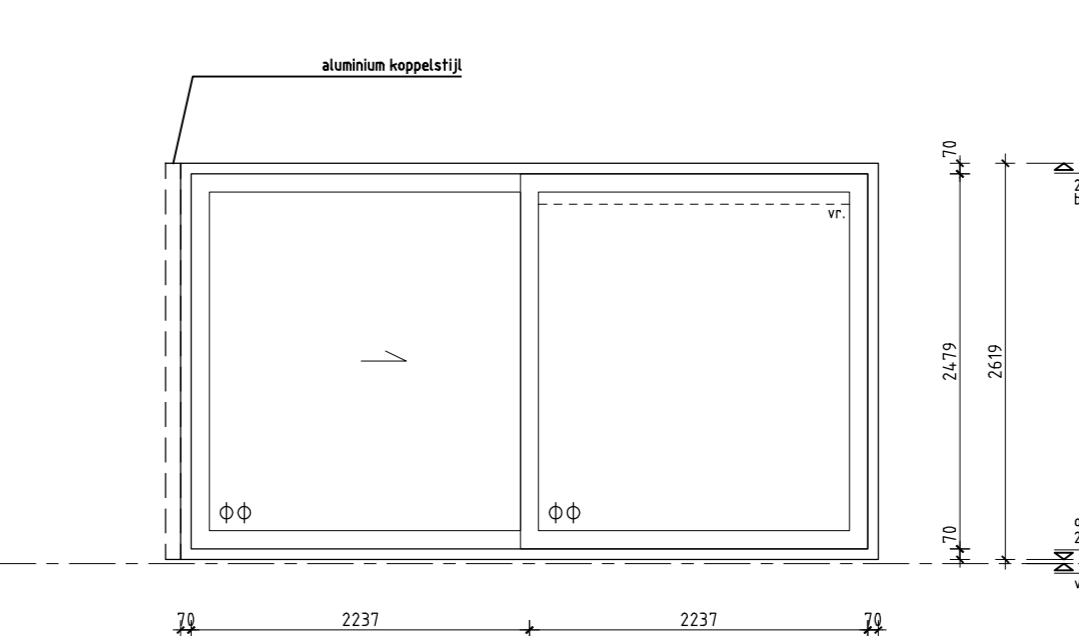
pa107	
merk	pa107
type	branderend
aluminium	aluminium
geïsoleerd	2 stuks
letselgeperkend	0 stuks
doorvalbeveiligd	0 stuks
ventilatieopeningen in glas conform ventilatieopeningen	



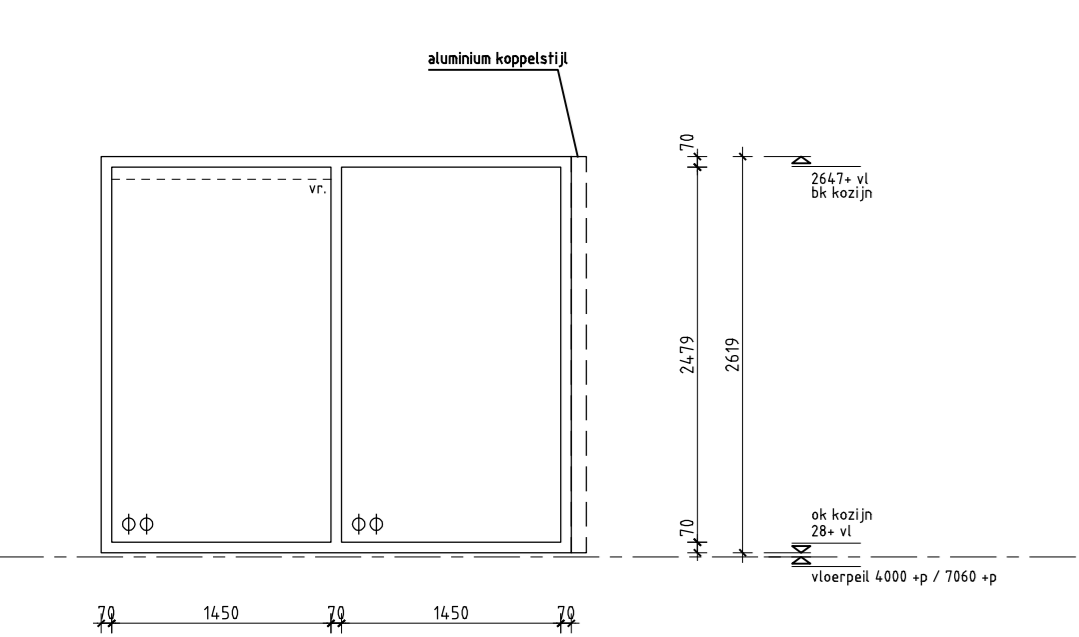
pa108	
merk	pa108
type	branderend
aluminium	aluminium met glasvulling
geïsoleerd	2 stuks
letselgeperkend	0 stuks
doorvalbeveiligd	0 stuks
ventilatieopeningen in glas conform ventilatieopeningen	



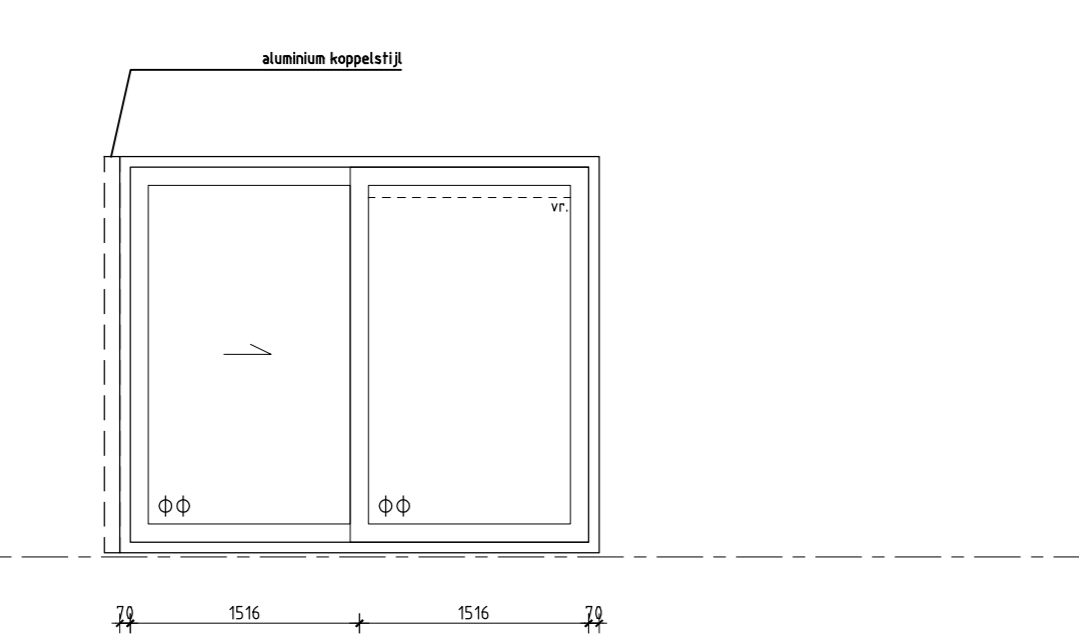
pa109	
merk	pa109
type	branderend
aluminium	aluminium met glasvulling
geïsoleerd	2 stuks
letselgeperkend	0 stuks
doorvalbeveiligd	0 stuks
ventilatieopeningen in glas conform ventilatieopeningen	



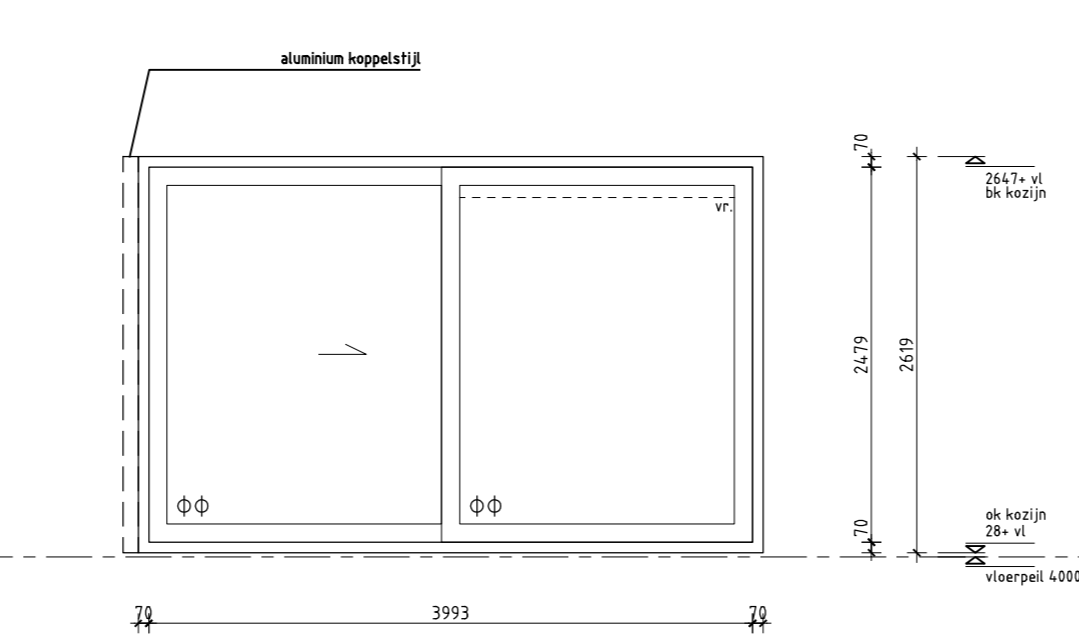
pa110	
merk	pa110
type	branderend
aluminium	aluminium met glasvulling
geïsoleerd	2 stuks
letselgeperkend	0 stuks
doorvalbeveiligd	0 stuks
ventilatieopeningen in glas conform ventilatieopeningen	



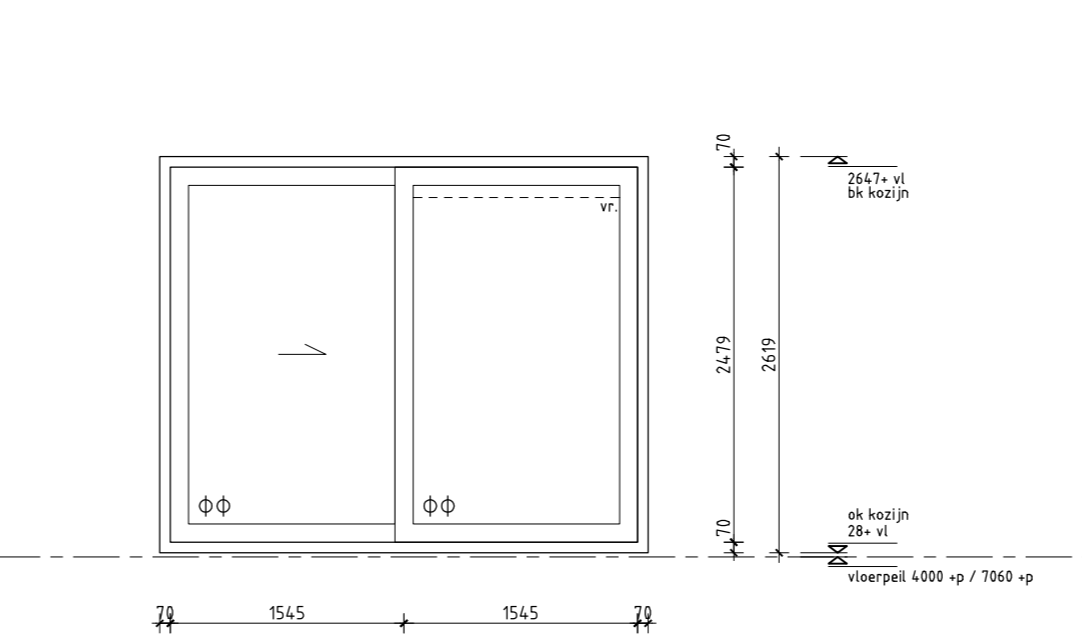
pa110a	
merk	pa110a
type	branderend
aluminium	aluminium
geïsoleerd	2 stuks
letselgeperkend	0 stuks
doorvalbeveiligd	0 stuks
ventilatieopeningen in glas conform ventilatieopeningen	



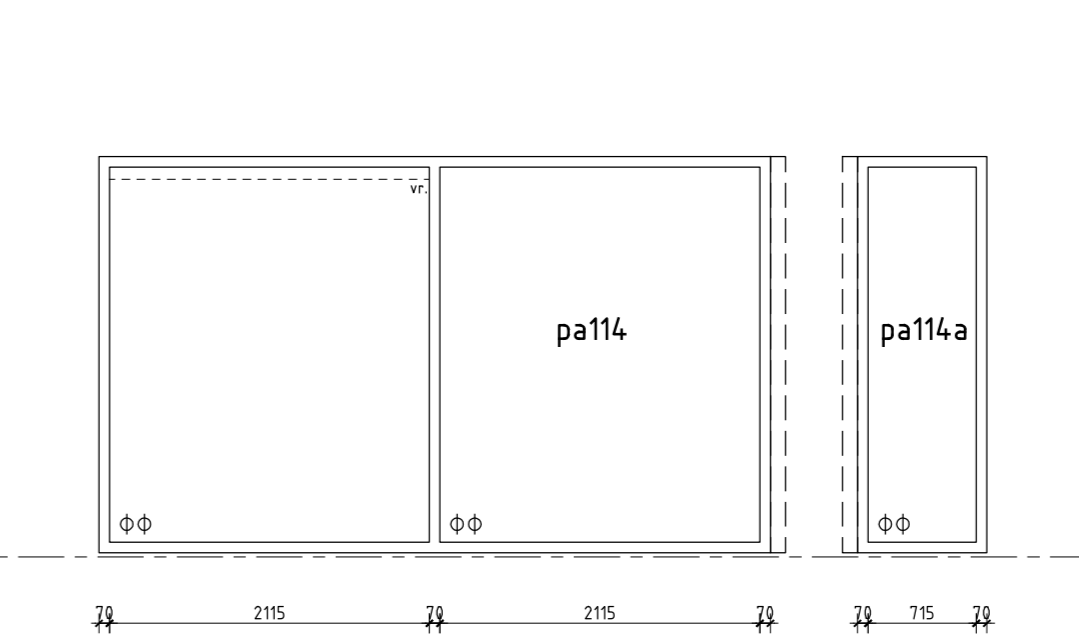
pa111	
merk	pa111
type	branderend
aluminium	aluminium met glasvulling
geïsoleerd	6 stuks
letselgeperkend	0 stuks
doorvalbeveiligd	0 stuks
ventilatieopeningen in glas conform ventilatieopeningen	



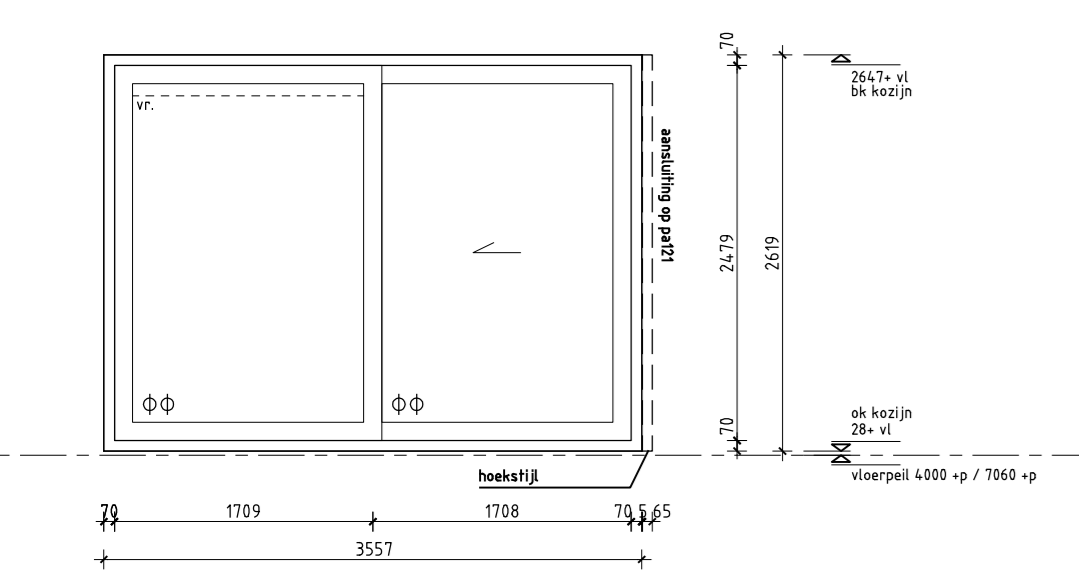
pa112	
merk	pa112
type	branderend
aluminium	aluminium
geïsoleerd	6 stuks
letselgeperkend	0 stuks
doorvalbeveiligd	0 stuks
ventilatieopeningen in glas conform ventilatieopeningen	



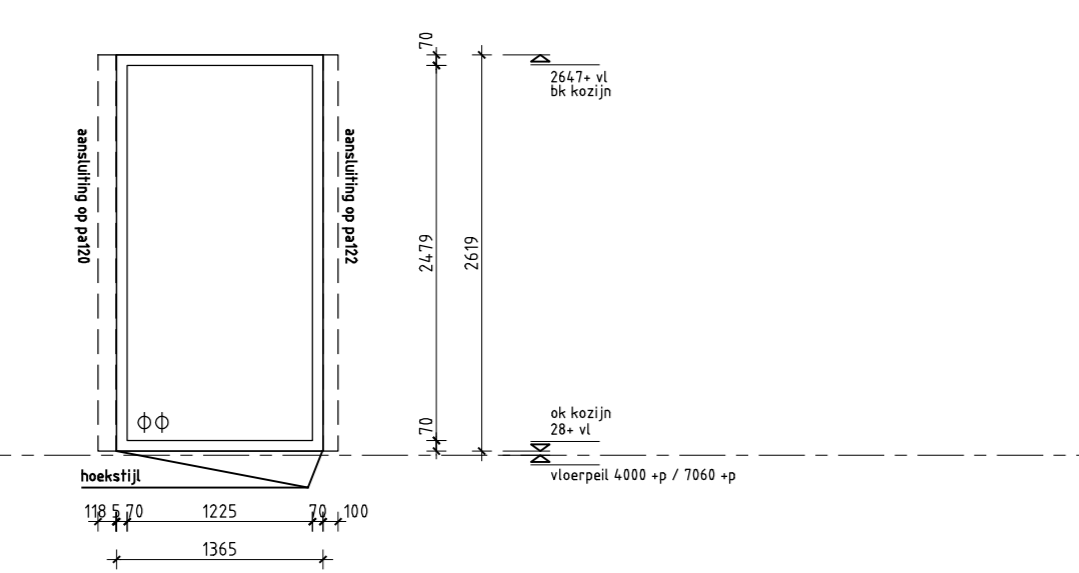
pa113	
merk	pa113
type	branderend
aluminium	aluminium met glasvulling
geïsoleerd	2 stuks
letselgeperkend	0 stuks
doorvalbeveiligd	0 stuks
ventilatieopeningen in glas conform ventilatieopeningen	



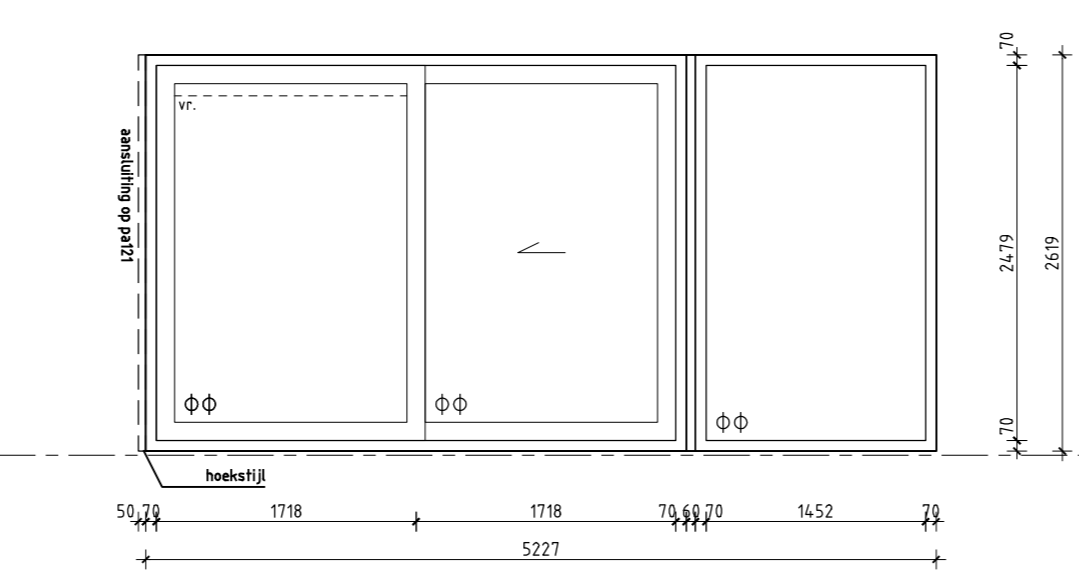
pa114(a)	
merk	pa114(a)
type	branderend
aluminium	aluminium
geïsoleerd	2 stuks
letselgeperkend	0 stuks
doorvalbeveiligd	0 stuks
ventilatieopeningen in glas conform ventilatieopeningen	



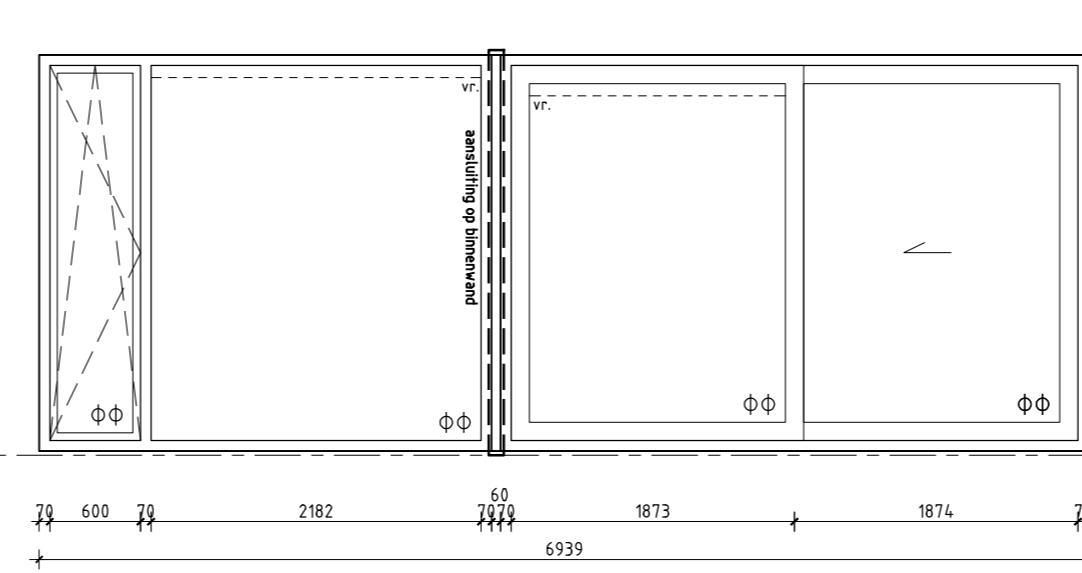
pa120	
merk	pa120
type	branderend
aluminium	aluminium
geïsoleerd	2 stuks
letselgeperkend	0 stuks
doorvalbeveiligd	0 stuks
ventilatieopeningen in glas conform ventilatieopeningen	



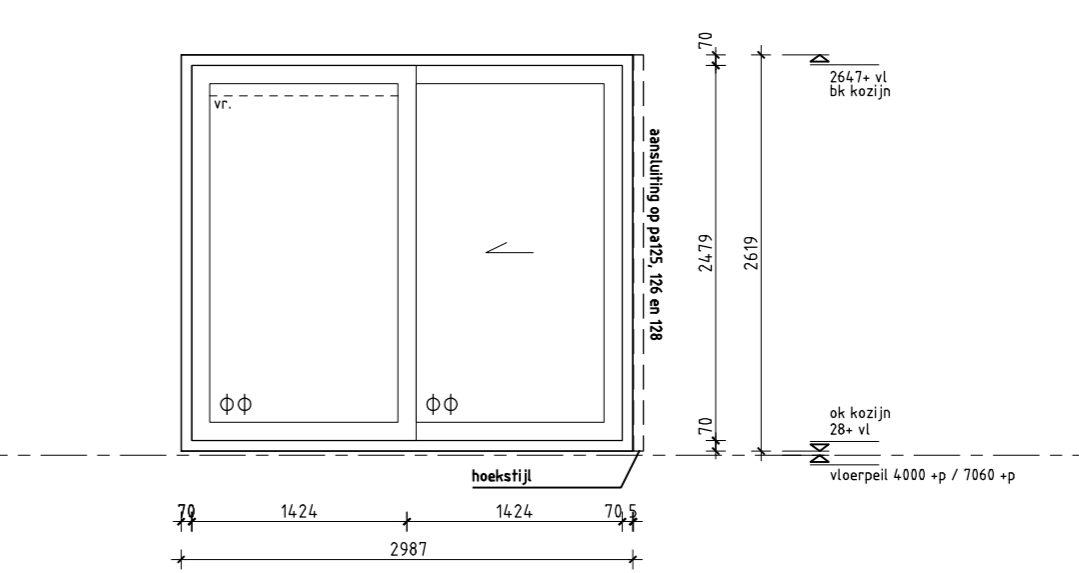
pa121	
merk	pa121
type	branderend
aluminium	aluminium
geïsoleerd	2 stuks
letselgeperkend	0 stuks
doorvalbeveiligd	0 stuks
ventilatieopeningen in glas conform ventilatieopeningen	



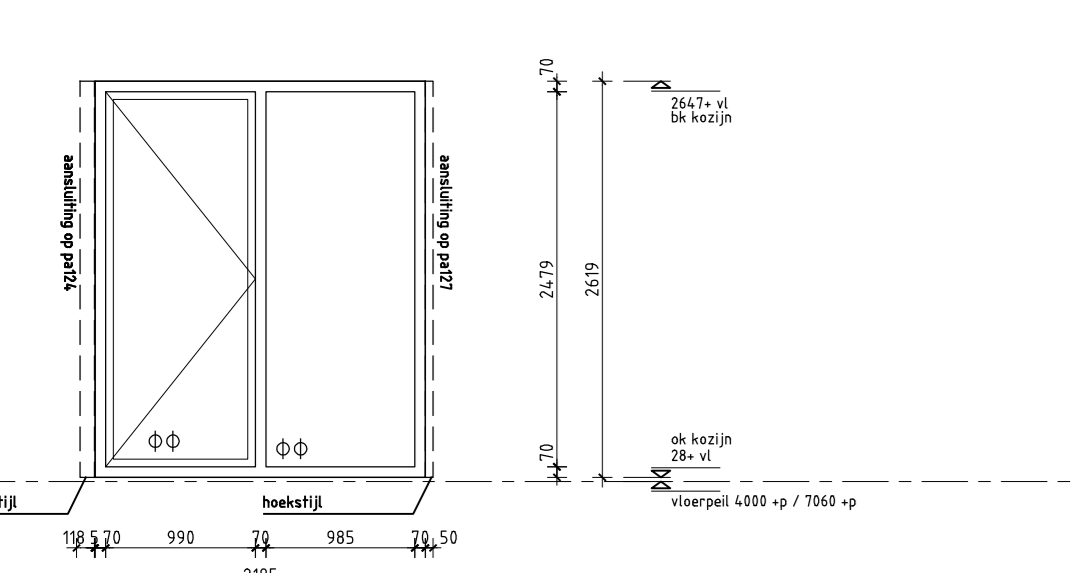
pa122	
merk	pa122
type	branderend
aluminium	aluminium
geïsoleerd	2 stuks
letselgeperkend	0 stuks
doorvalbeveiligd	0 stuks
ventilatieopeningen in glas conform ventilatieopeningen	



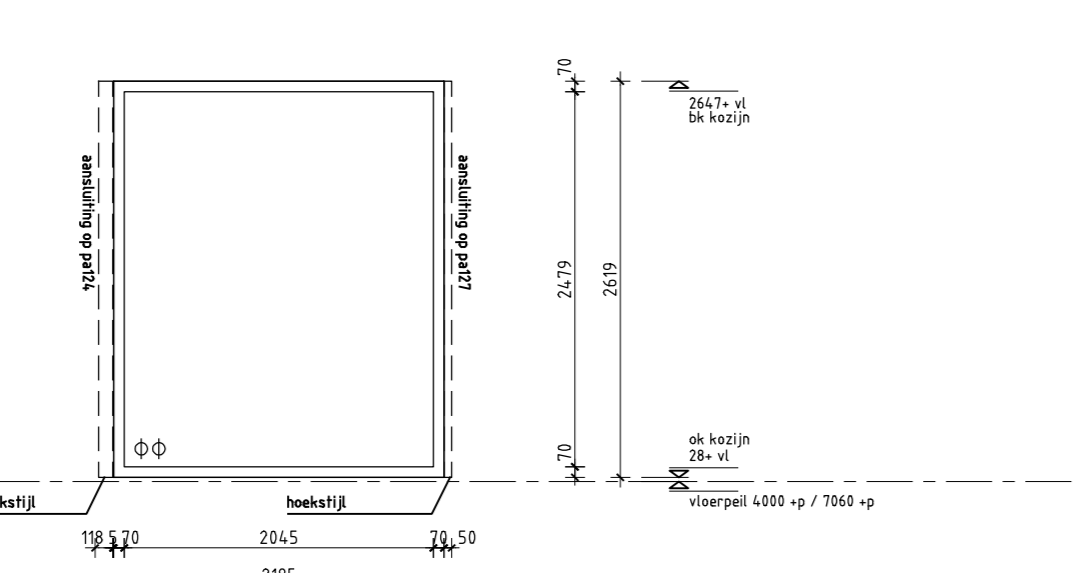
pa123	
merk	pa123
type	branderend
aluminium	aluminium
geïsoleerd	2 stuks
letselgeperkend	0 stuks
doorvalbeveiligd	0 stuks
ventilatieopeningen in glas conform ventilatieopeningen	



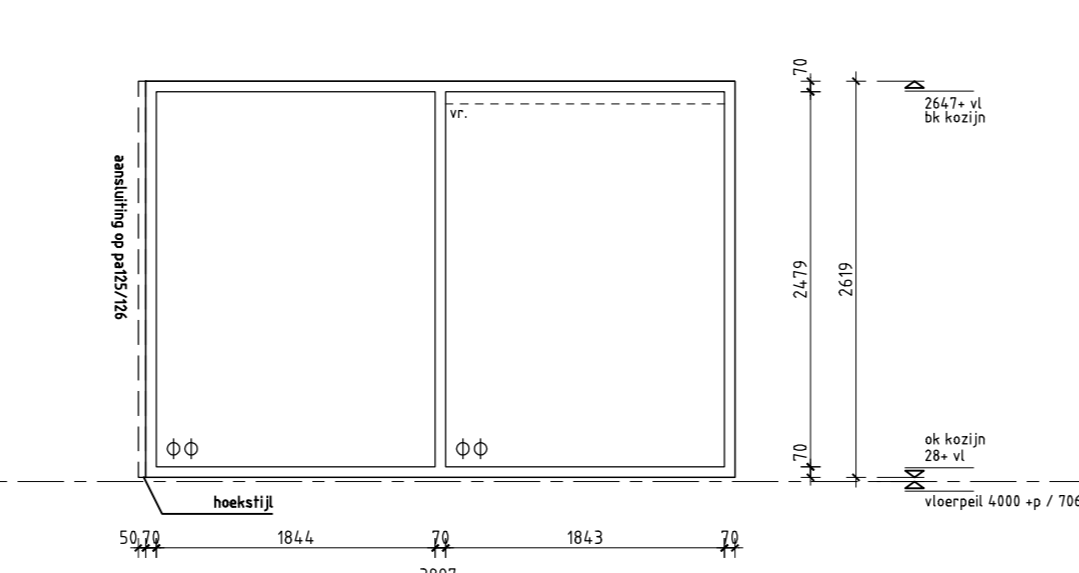
pa124	
merk	pa124
type	branderend
aluminium	aluminium
geïsoleerd	10 stuks
letselgeperkend	0 stuks
doorvalbeveiligd	0 stuks
ventilatieopeningen in glas conform ventilatieopeningen	



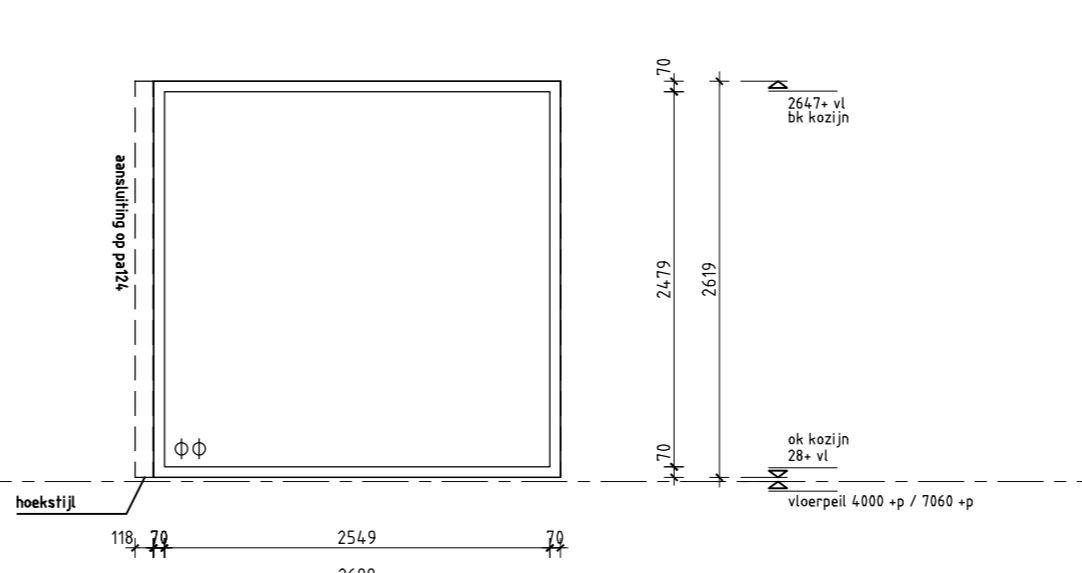
pa125	
merk	pa125
type	branderend
aluminium	aluminium
geïsoleerd	1 stuks
letselgeperkend	0 stuks
doorvalbeveiligd	0 stuks
ventilatieopeningen in glas conform ventilatieopeningen	



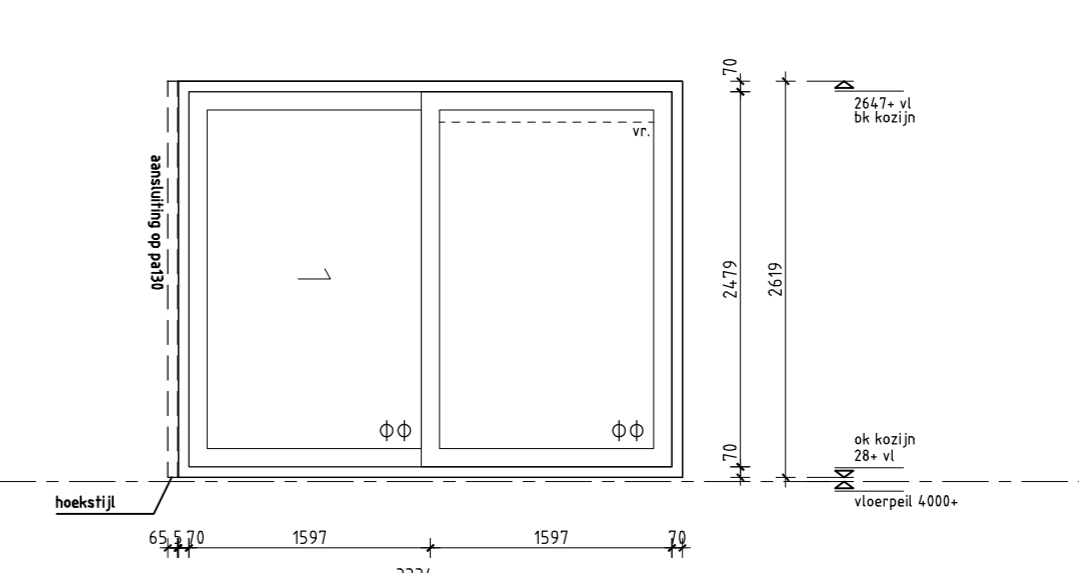
pa126	
merk	pa126
type	branderend
aluminium	aluminium
geïsoleerd	7 stuks
letselgeperkend	0 stuks
doorvalbeveiligd	0 stuks
ventilatieopeningen in glas conform ventilatieopeningen	



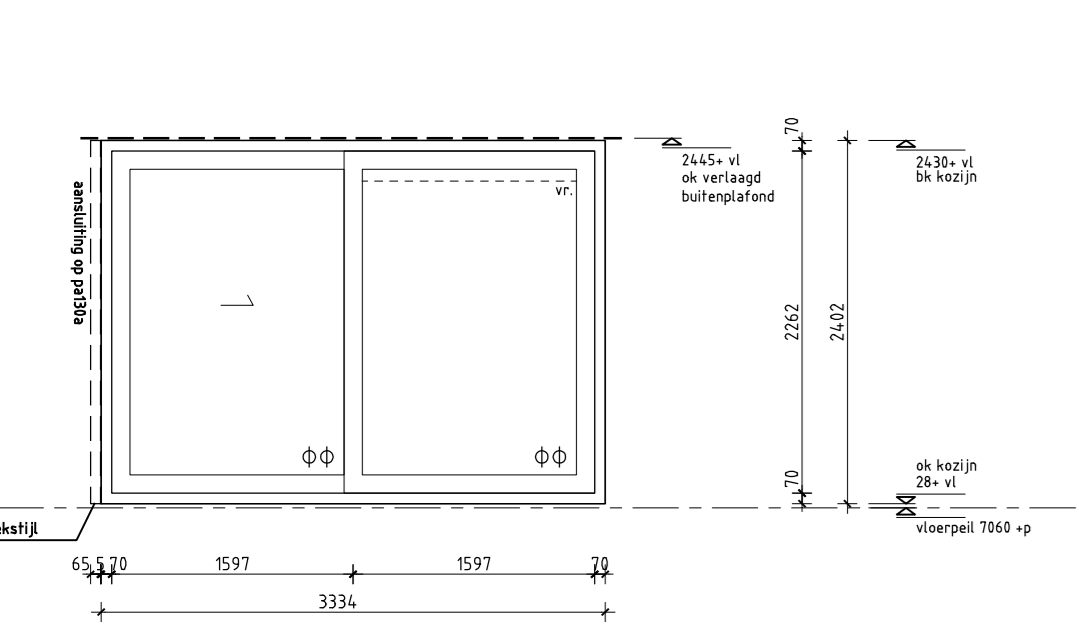
pa127	
merk	pa127
type	branderend
aluminium	aluminium
geïsoleerd	8 stuks
letselgeperkend	0 stuks
doorvalbeveiligd	0 stuks
ventilatieopeningen in glas conform ventilatieopeningen	



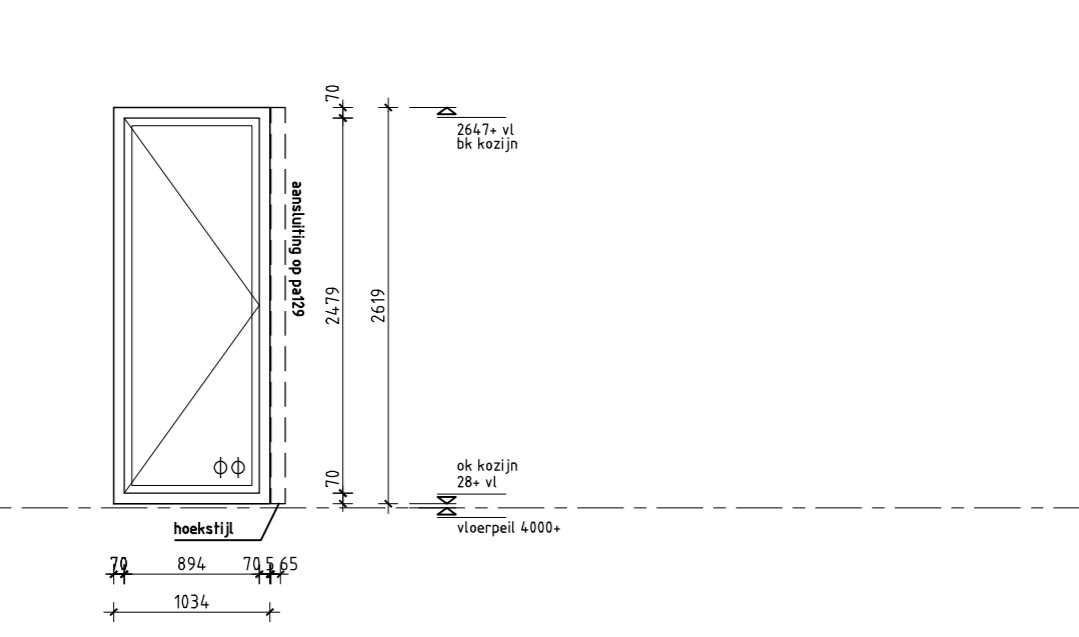
pa128	
merk	pa128
type	branderend
aluminium	aluminium
geïsoleerd	2 stuks
letselgeperkend	0 stuks
doorvalbeveiligd	0 stuks
ventilatieopeningen in glas conform ventilatieopeningen	



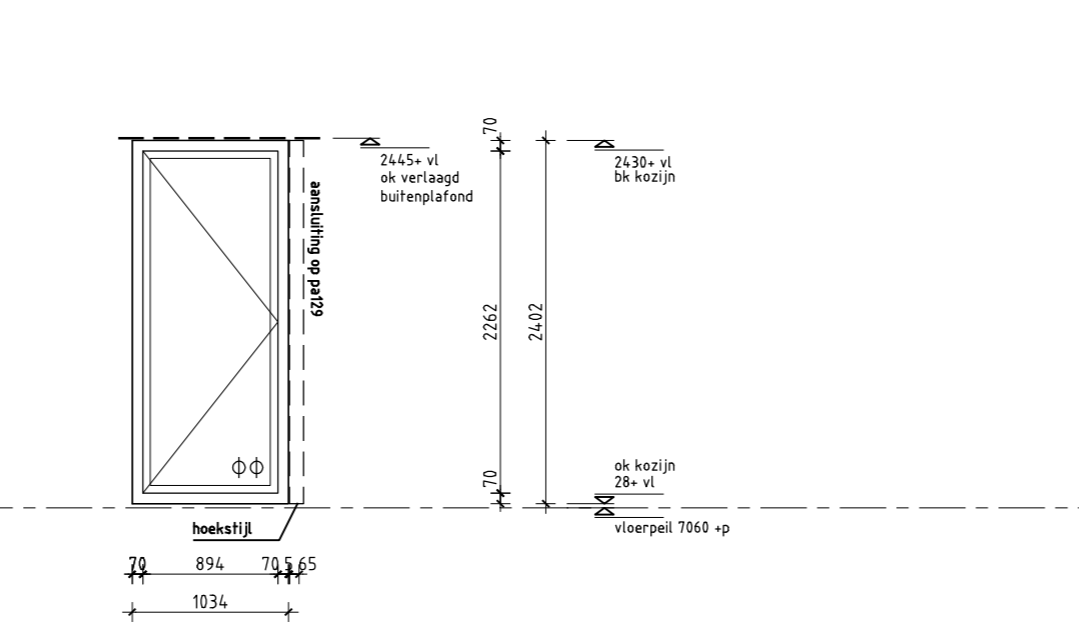
pa129	
merk	pa129
type	branderend
aluminium	aluminium
geïsoleerd	2 stuks
letselgeperkend	0 stuks
doorvalbeveiligd	0 stuks
ventilatieopeningen in glas conform ventilatieopeningen	



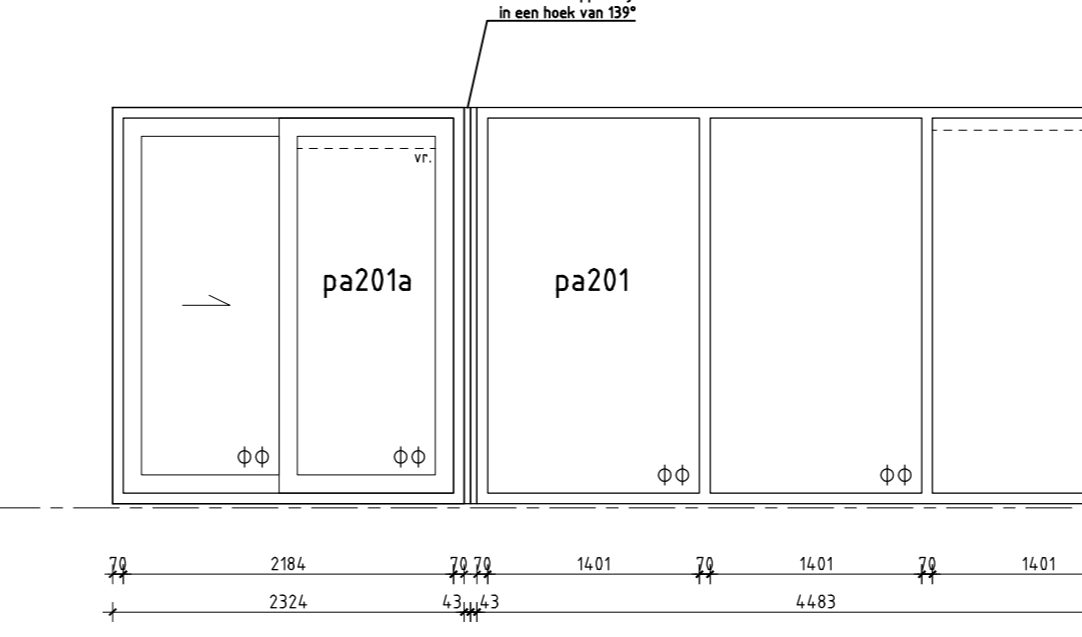
pa129a	
merk	pa129a
type	branderend
aluminium	aluminium
geïsoleerd	1 stuks
letselgeperkend	0 stuks
doorvalbeveiligd	0 stuks
ventilatieopeningen in glas conform ventilatieopeningen	



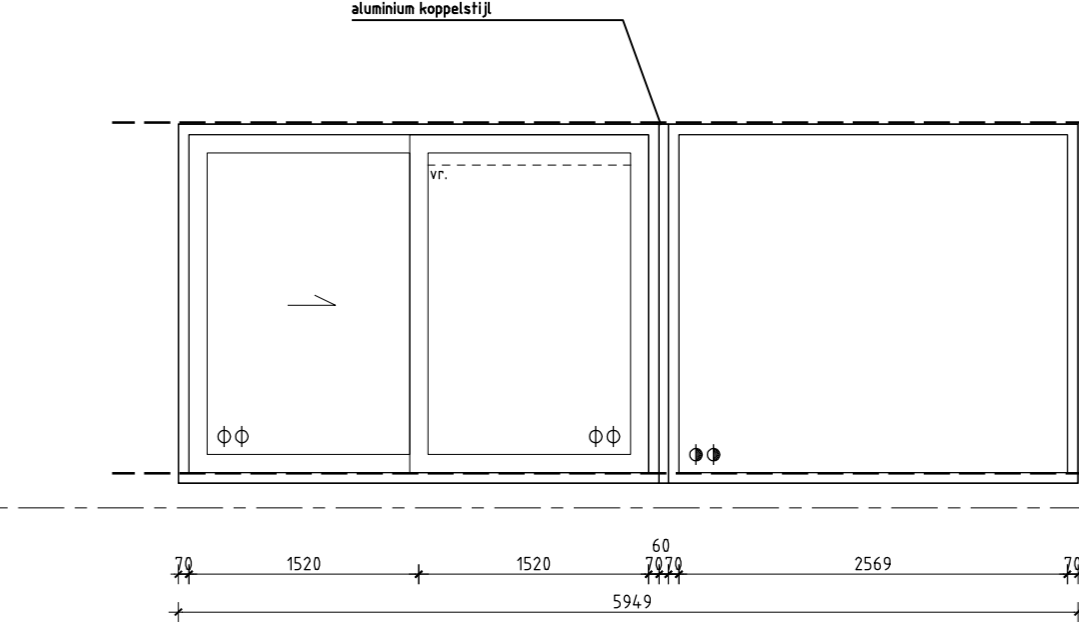
pa130	
merk	pa130
type	branderend
aluminium	aluminium
geïsoleerd	1 stuks
letselgeperkend	0 stuks
doorvalbeveiligd	0 stuks
ventilatieopeningen in glas conform ventilatieopeningen	



pa130a	
merk	pa130a
type	branderend
aluminium	aluminium
geïsoleerd	1 stuks
letselgeperkend	0 stuks
doorvalbeveiligd	0 stuks
ventilatieopeningen in glas conform ventilatieopeningen	



pa201(a)	
merk	pa201(a)
type	branderend
aluminium	aluminium
geïsoleerd	1 stuks
letselgeperkend	0 stuks
doorvalbeveiligd	0 stuks
ventilatieopeningen in glas conform ventilatieopeningen	



pa300	
merk	pa300
type	branderend
aluminium	aluminium
geïsoleerd	4 stuks
letselgeperkend	0 stuks
doorvalbeveiligd	0 stuks
ventilatieopeningen in glas conform ventilatieopeningen	

projektonwikkelingsburo HAAGDIJK BV

Instituut 113
8948 CV Eindhoven
tel : 040 2009090
fax : 040 2009090
haag@haagdijk.nl
www.haagdijk.nl

architect
Locus architecten
werk
Centrum Lakerloper
Eindhoven
bouwvoering
interieurvoering
koffijstafel
koffijmerkenserie pa
schied
150
formaat
A0
getekend
bc
opm
13.09.2013
datum gewijzigd

versnummer
0610
tekeningnummer
472

