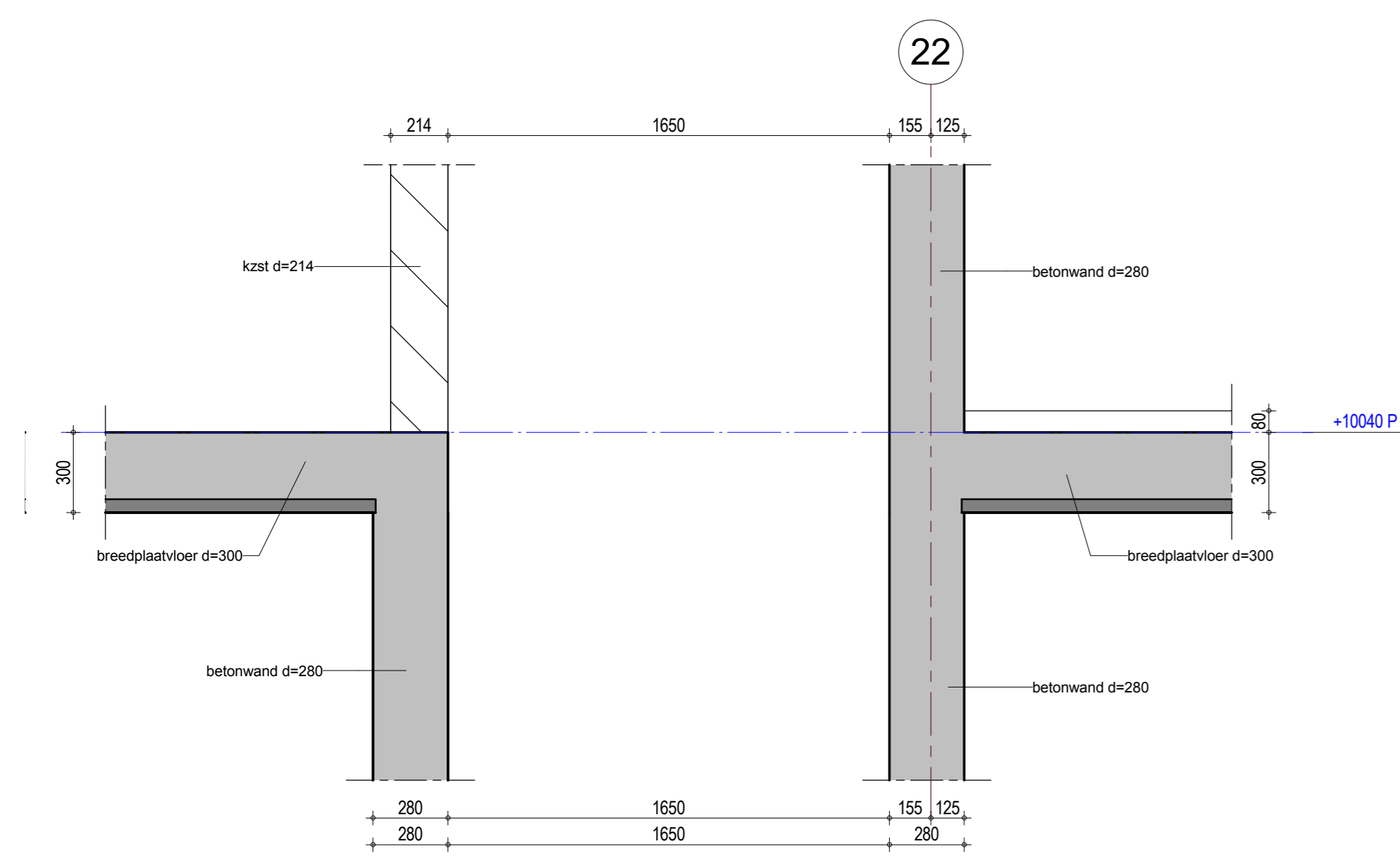
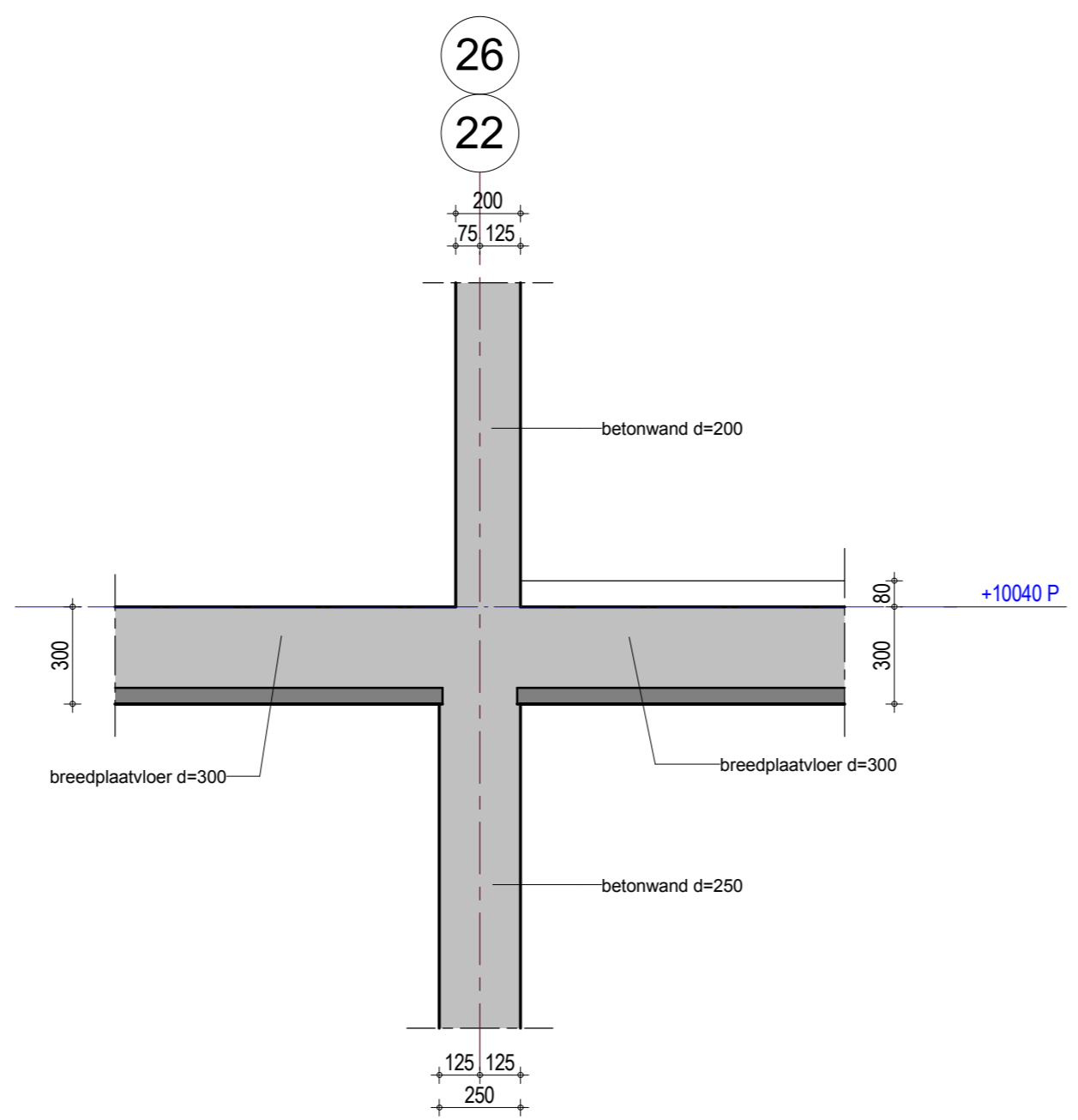


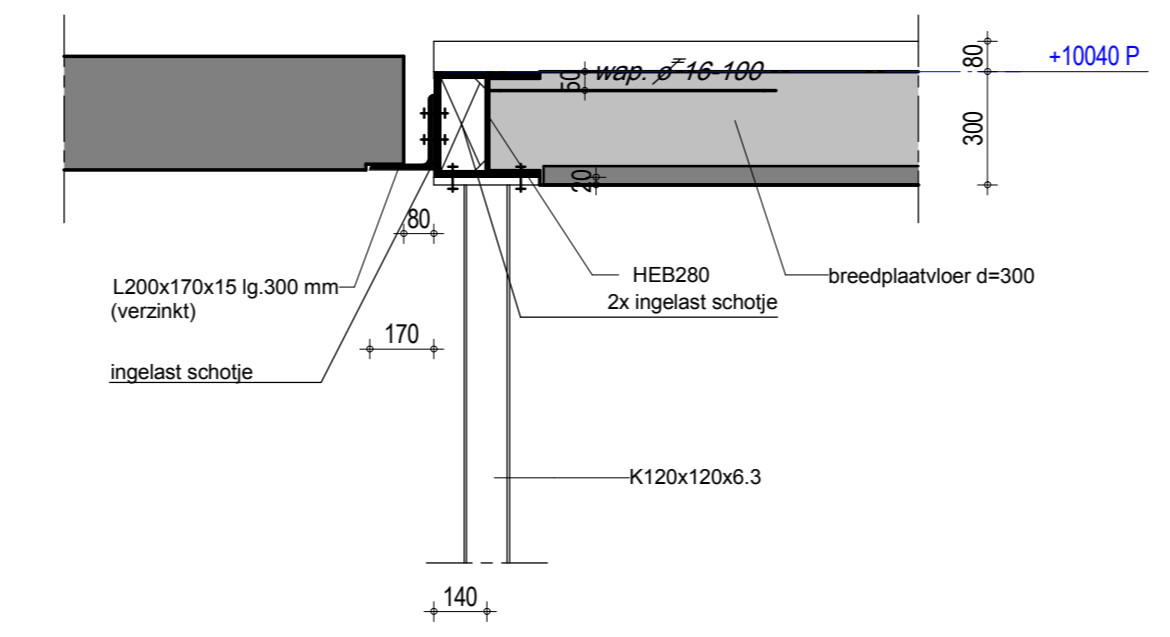
detail B-401  
1 : 20



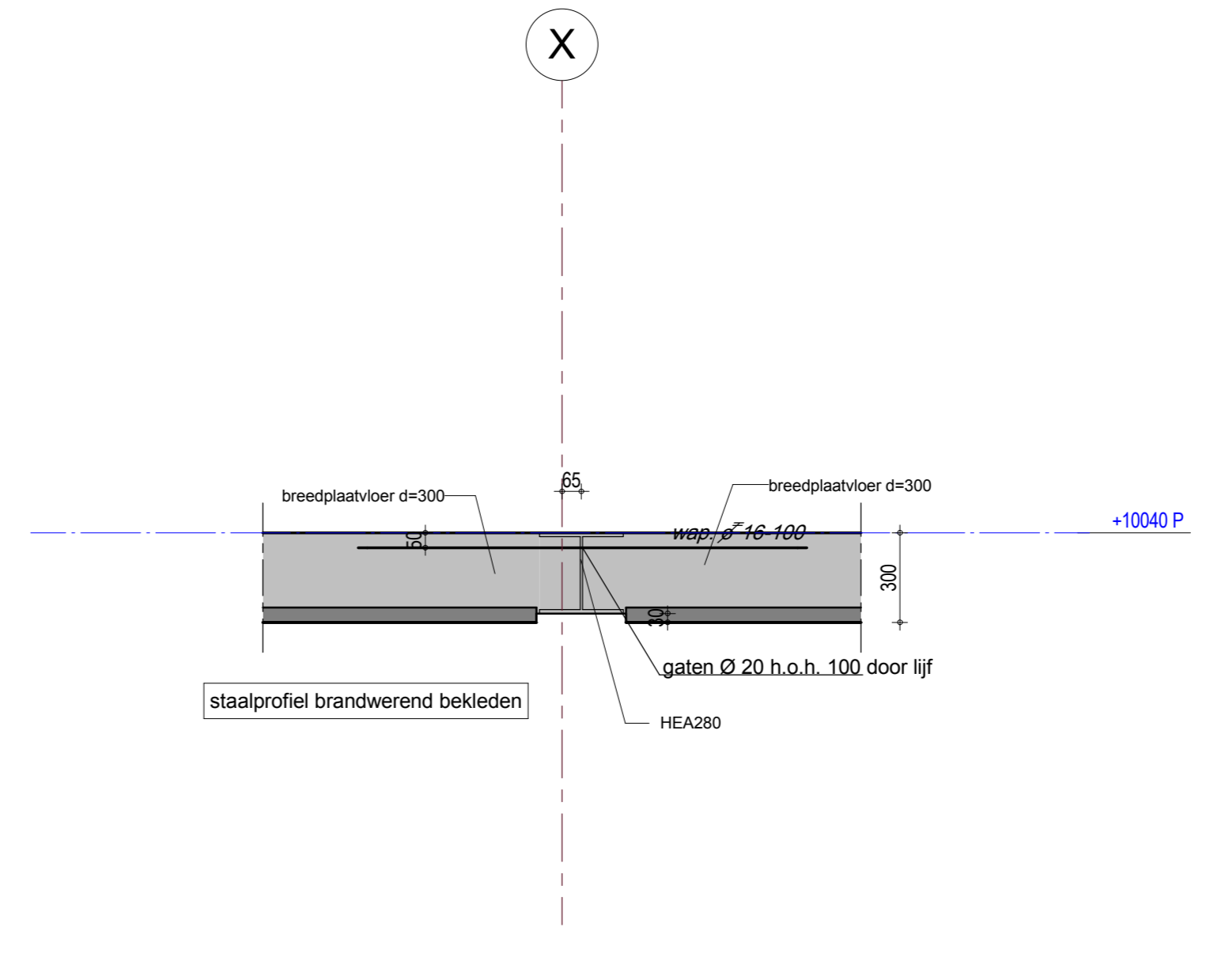
detail B-301  
1 : 20



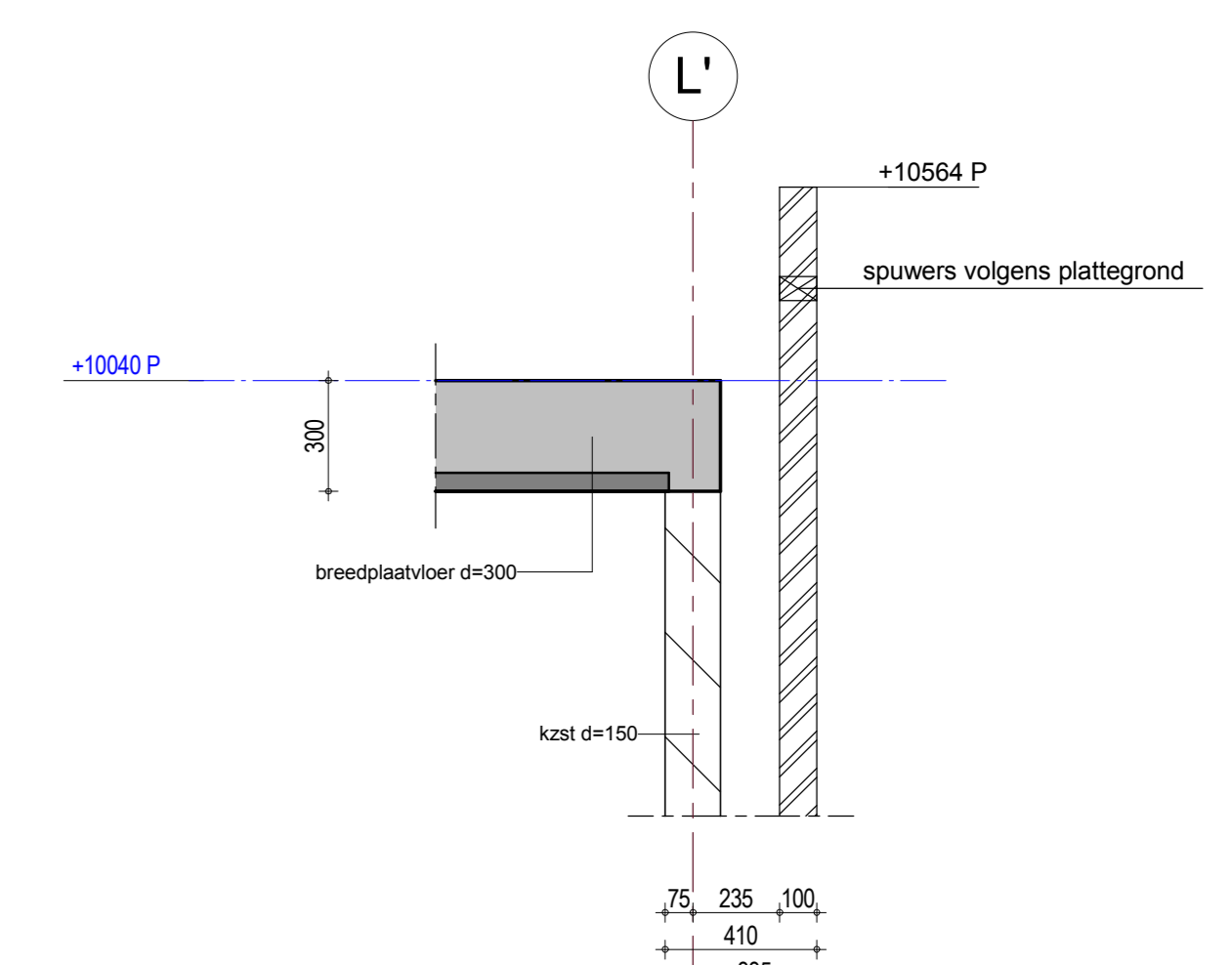
detail B-302  
1 : 20



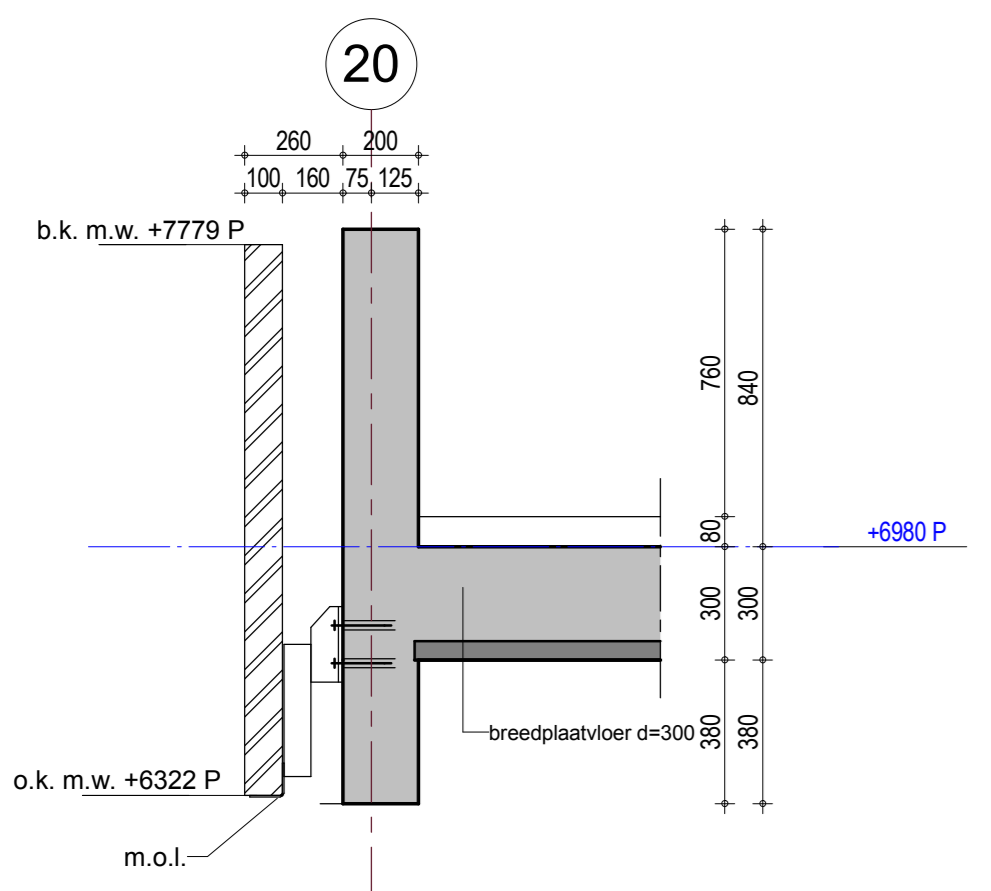
detail B-303  
1 : 20



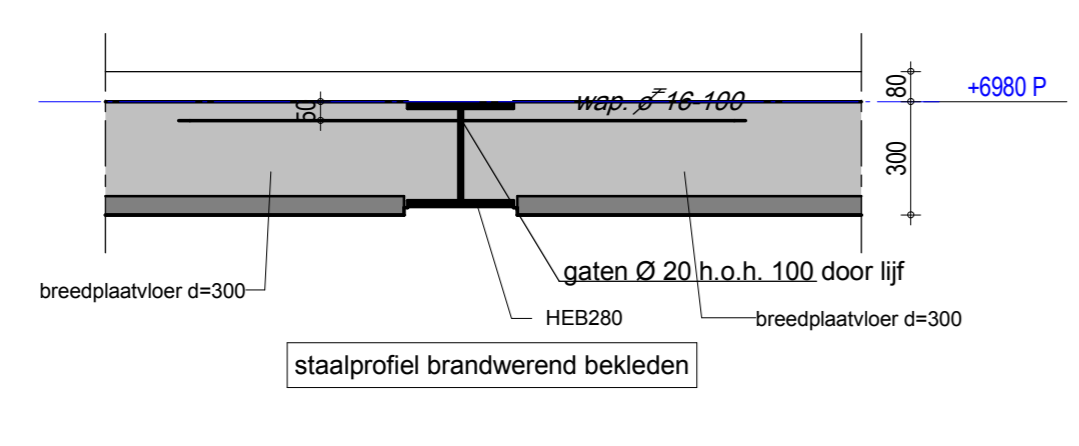
detail B-304  
1 : 20



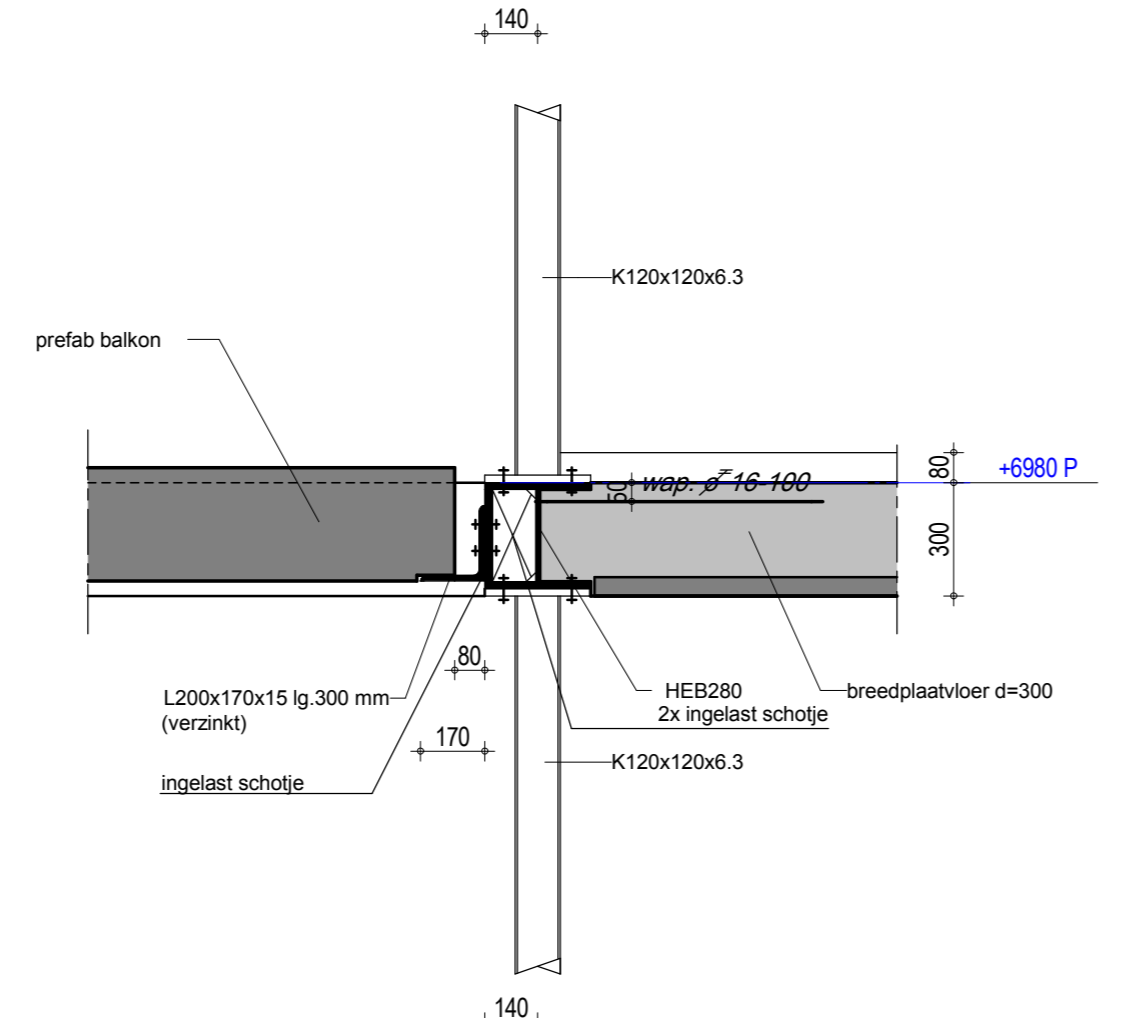
detail B-305  
1 : 20



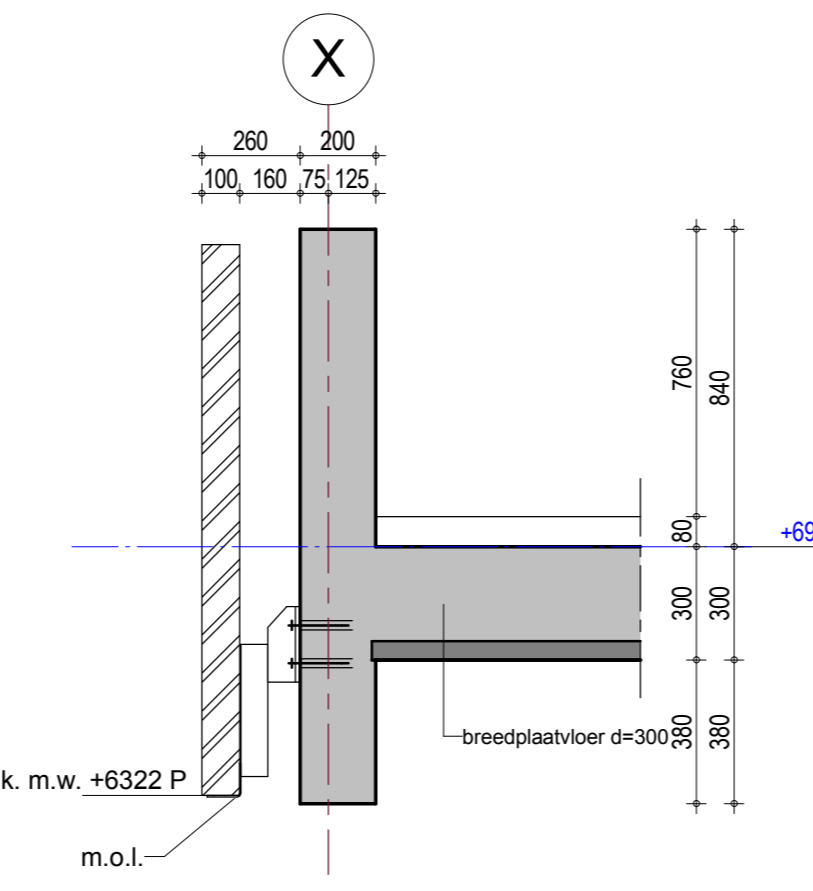
detail B-201  
1 : 20



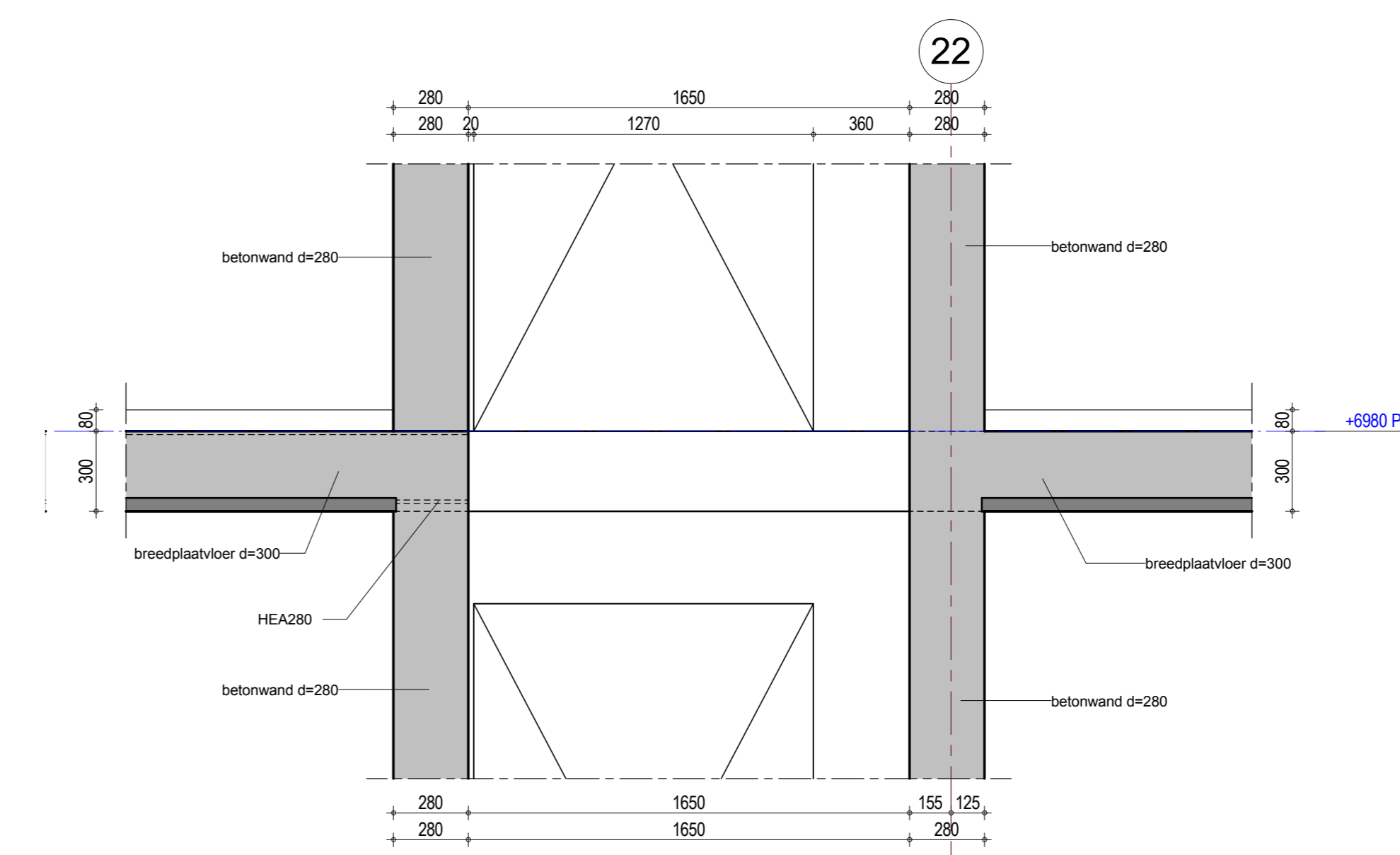
detail B-202  
1 : 20



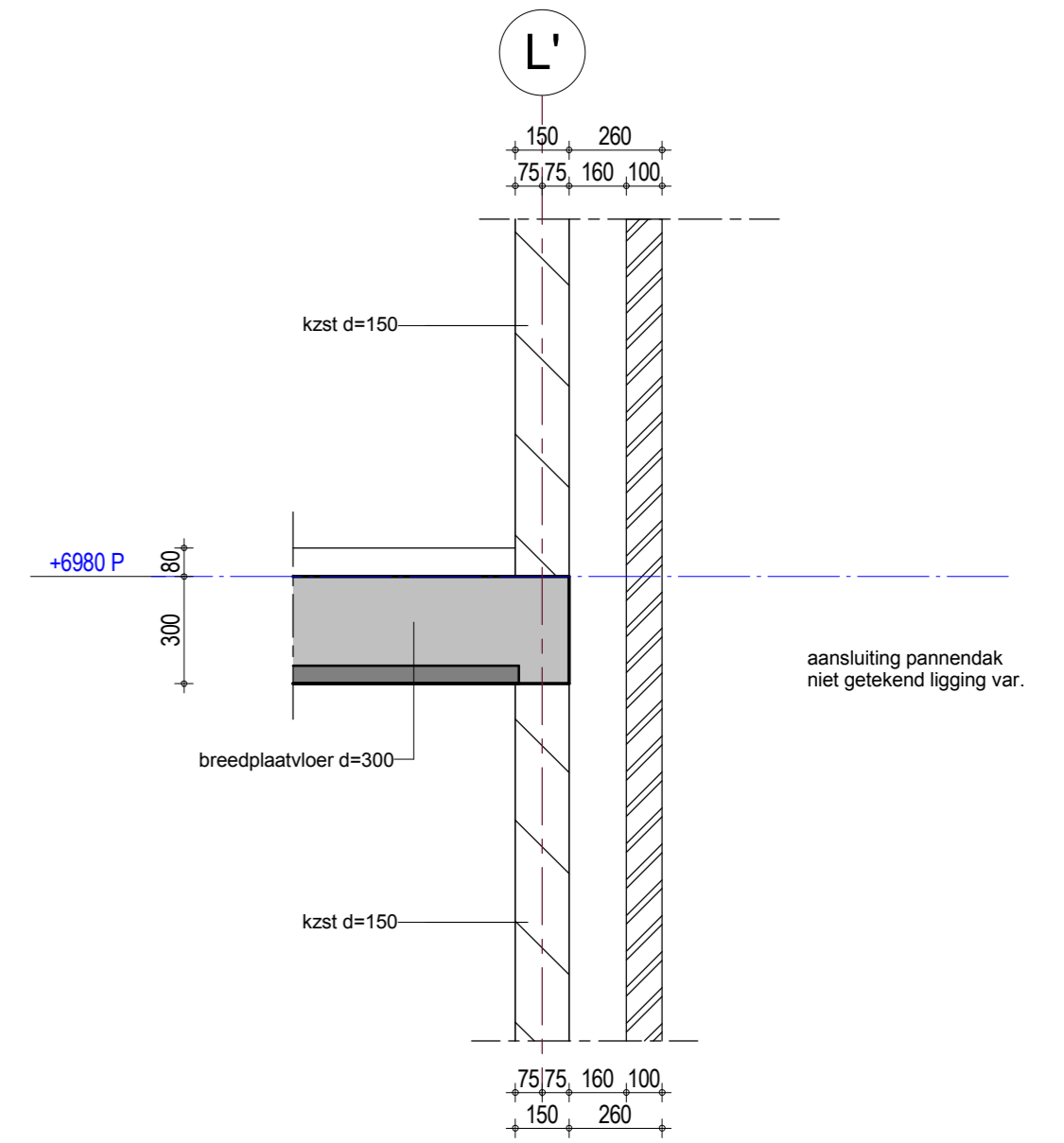
detail B-202A  
1 : 20



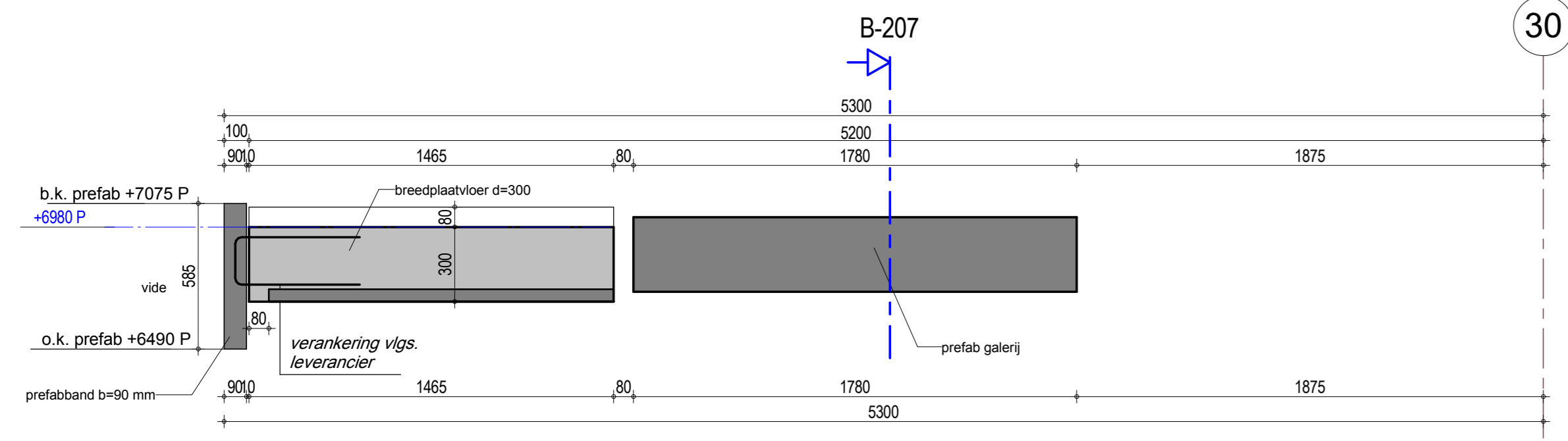
detail B-203  
1 : 20



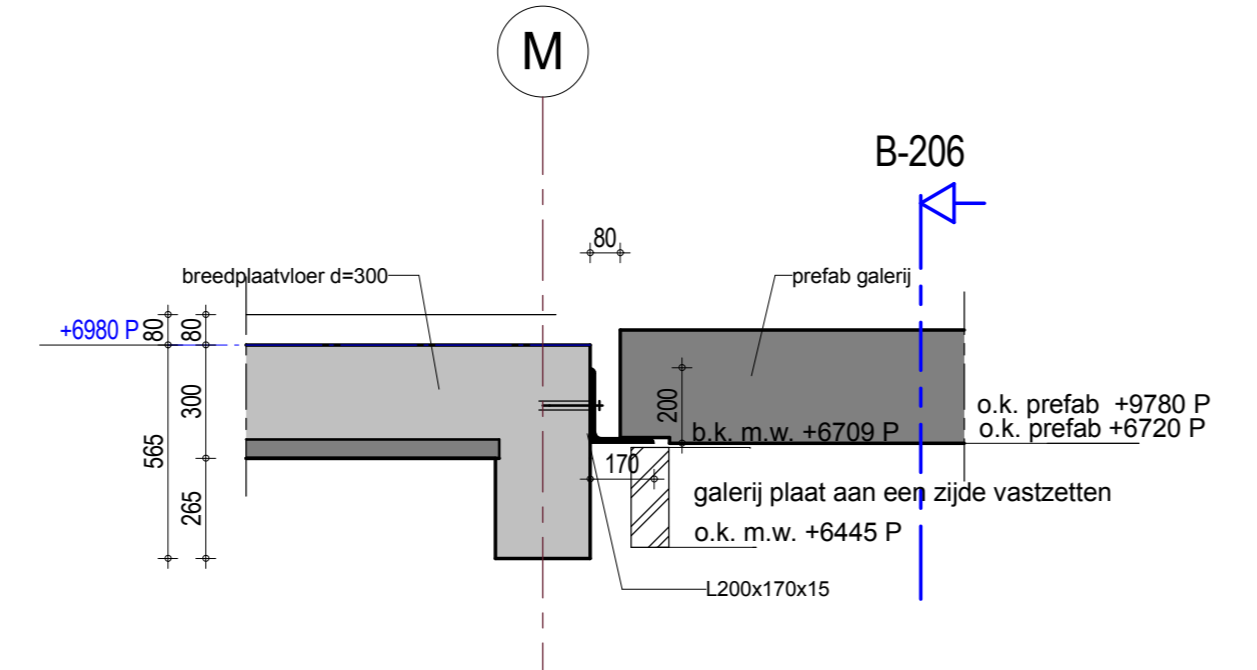
detail B-204  
1 : 20



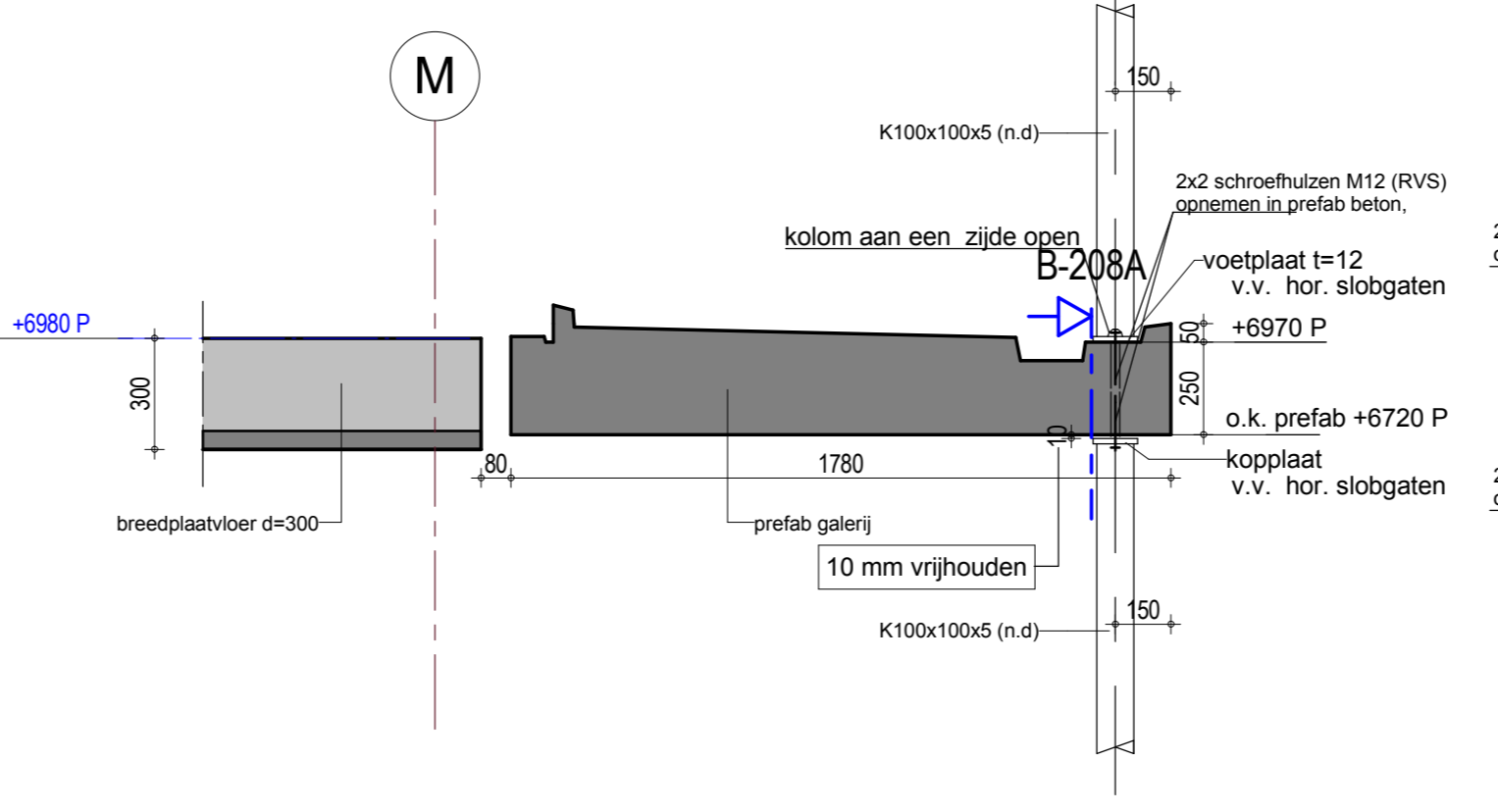
detail B-205  
1 : 20



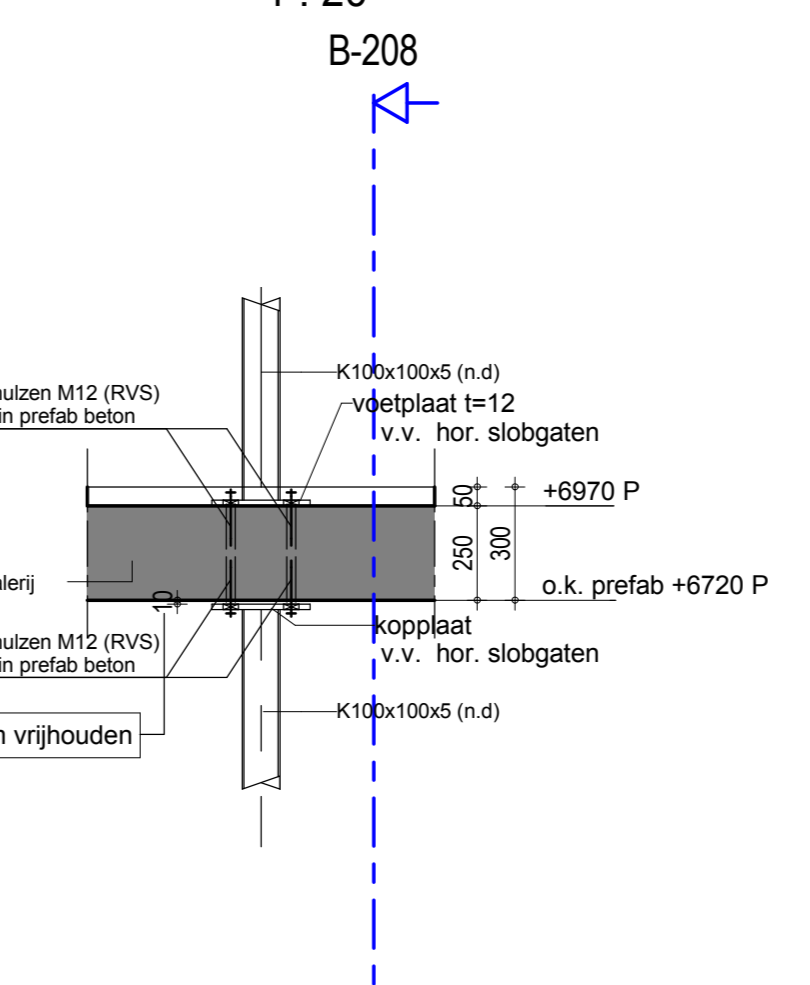
detail B-206  
1 : 20



detail B-207  
1 : 20



detail B-208  
1 : 20



detail B-208A  
1 : 20

A 14-10-2013 Tekening definitief gemaakt		AvdL
datum	uitgevoerd	get. gecorr. goedgekeurd
project Centrum Lakerloper te Eindhoven		
ontworpen H. Baltussen constructeur H. Baltussen tekenaar AvdL gecontroleerd		
opdrachtgever Projectontwikkelingsburo Haagdijk bv status Definitief fase Uitvoering schaal 1:20		
projectontwikkelingsburo Haagdijk bv Locust architecten bv		
Adviesbureau <b>TIELEMANS</b> Bouwconstructies B.V.		Postbus 681 5600 AP Eindhoven Tel. (040) 261 44 55 www.tielemans.nl
datum	01-10-2013	
bestuursnummer	U-B201	
projectnummer	MM06178	