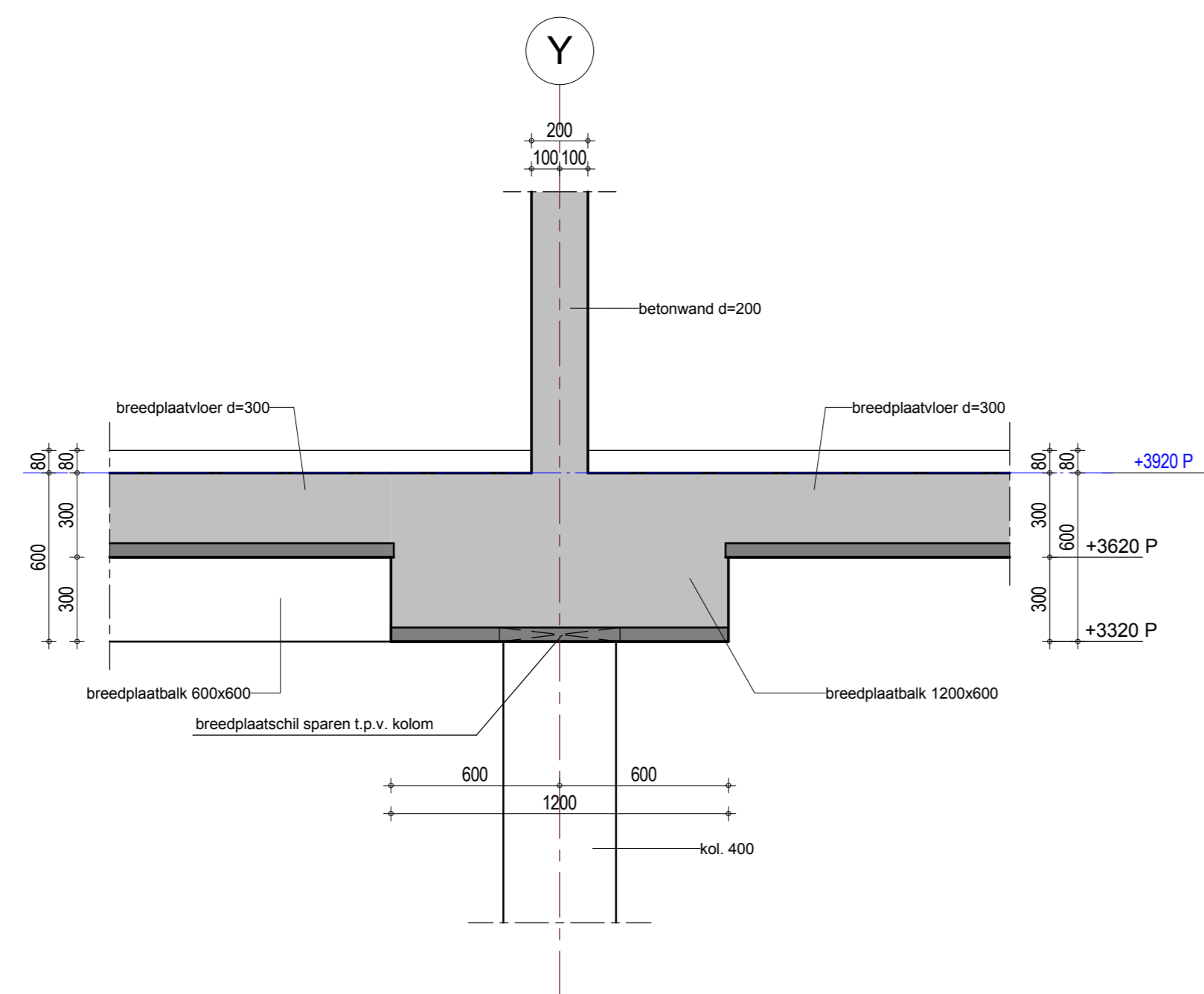
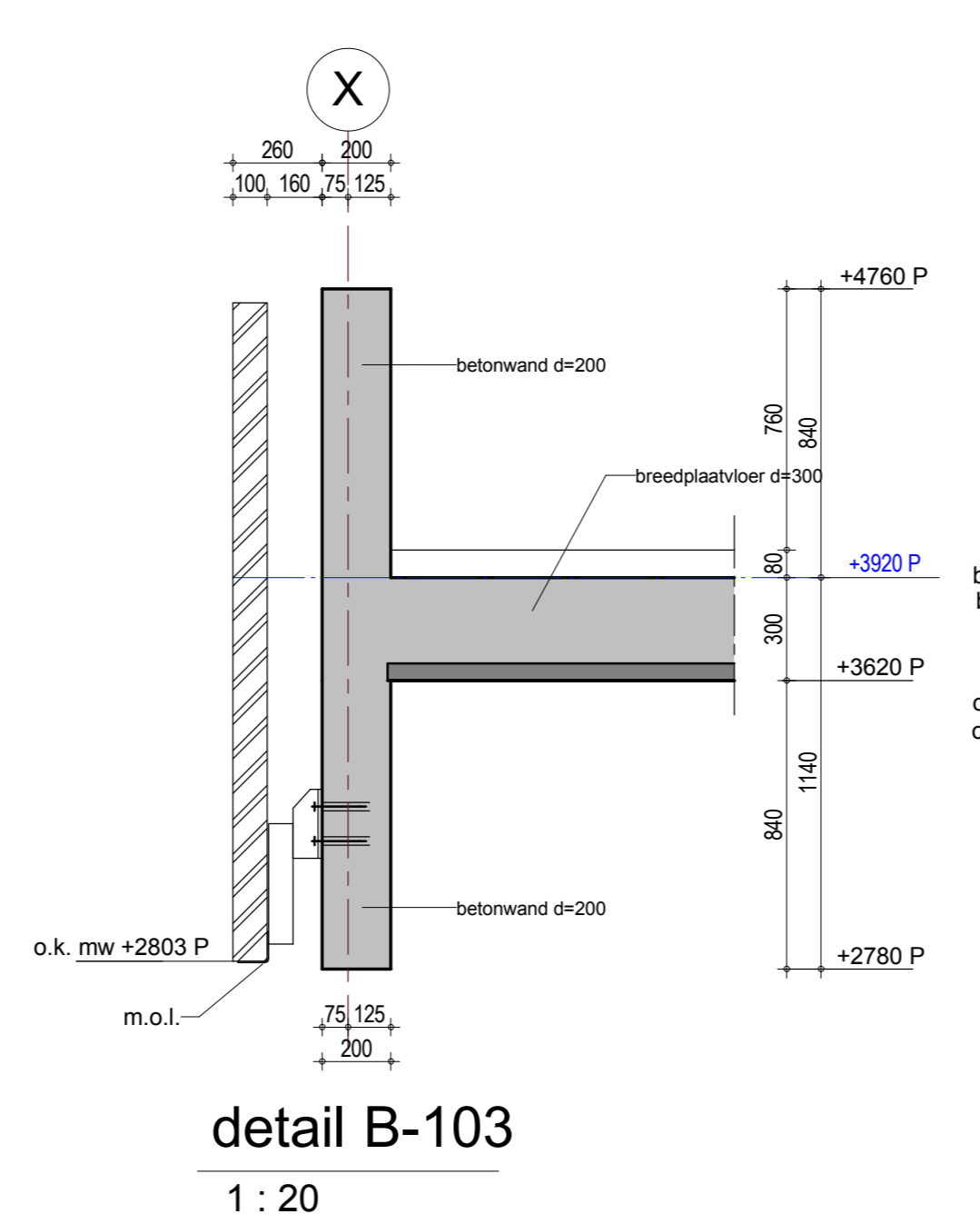


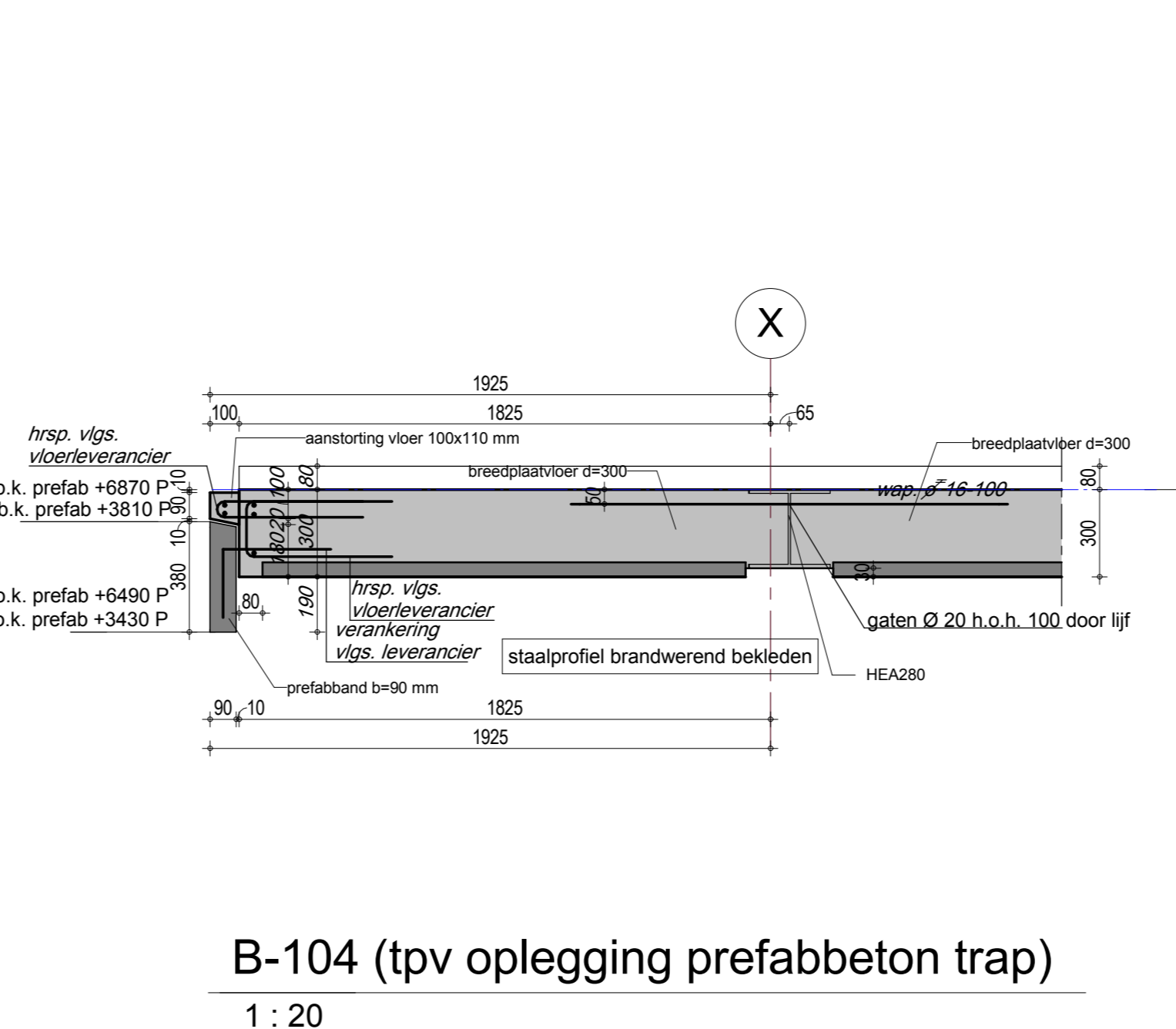
detail B-101  
1 : 20



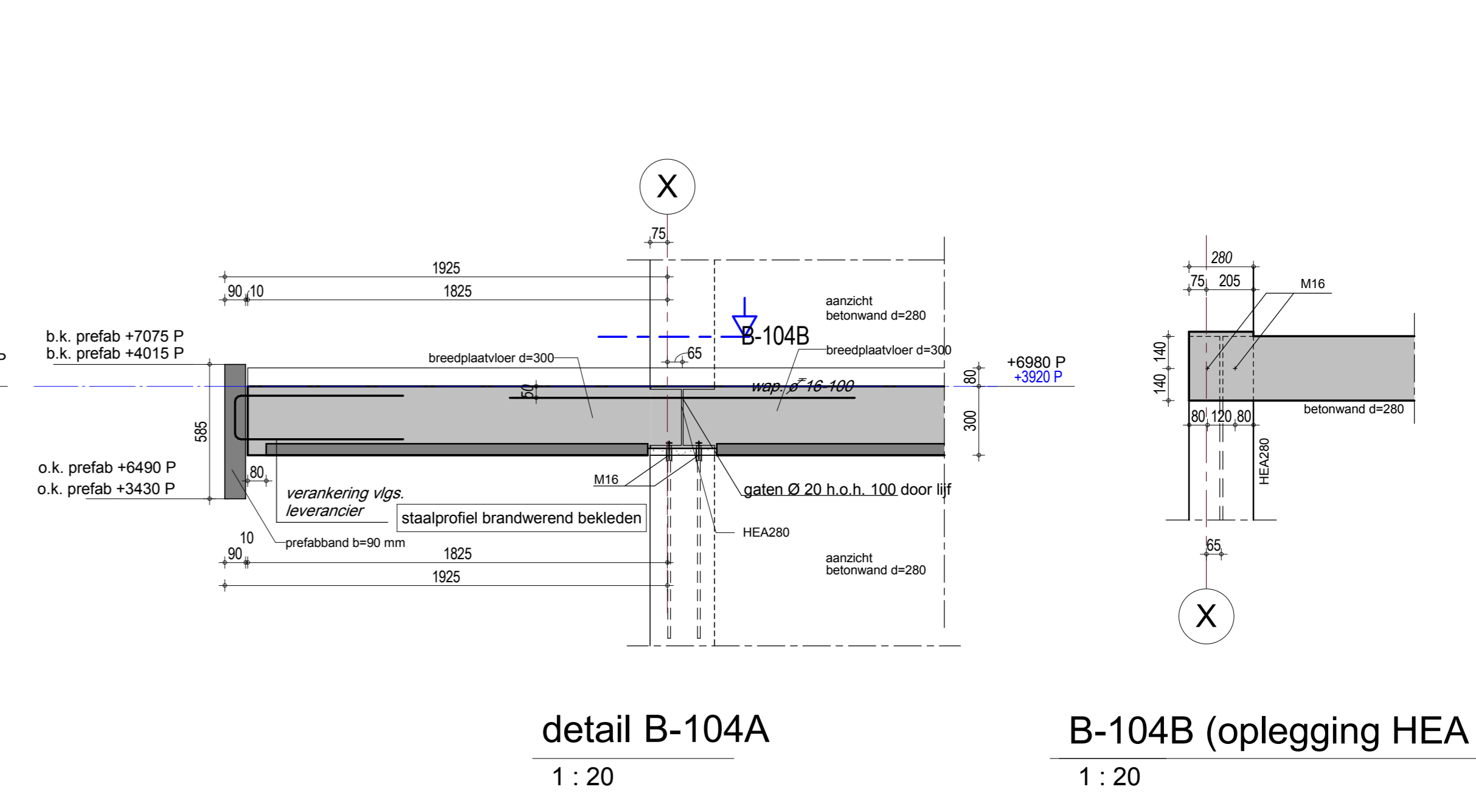
detail B-102  
1 : 20



detail B-103  
1 : 20

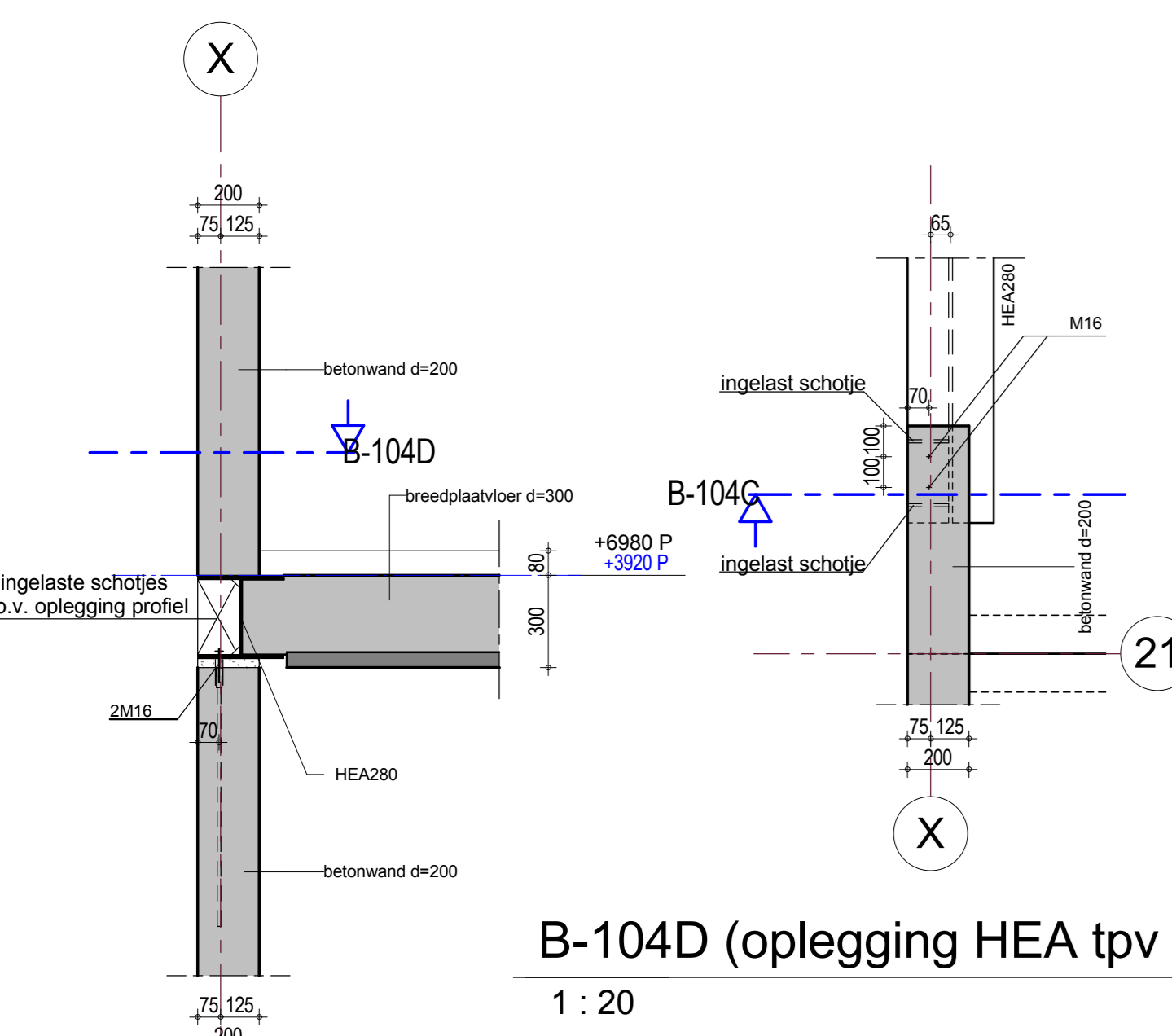


B-104 (tpv oplegging prefabbeton trap)  
1 : 20



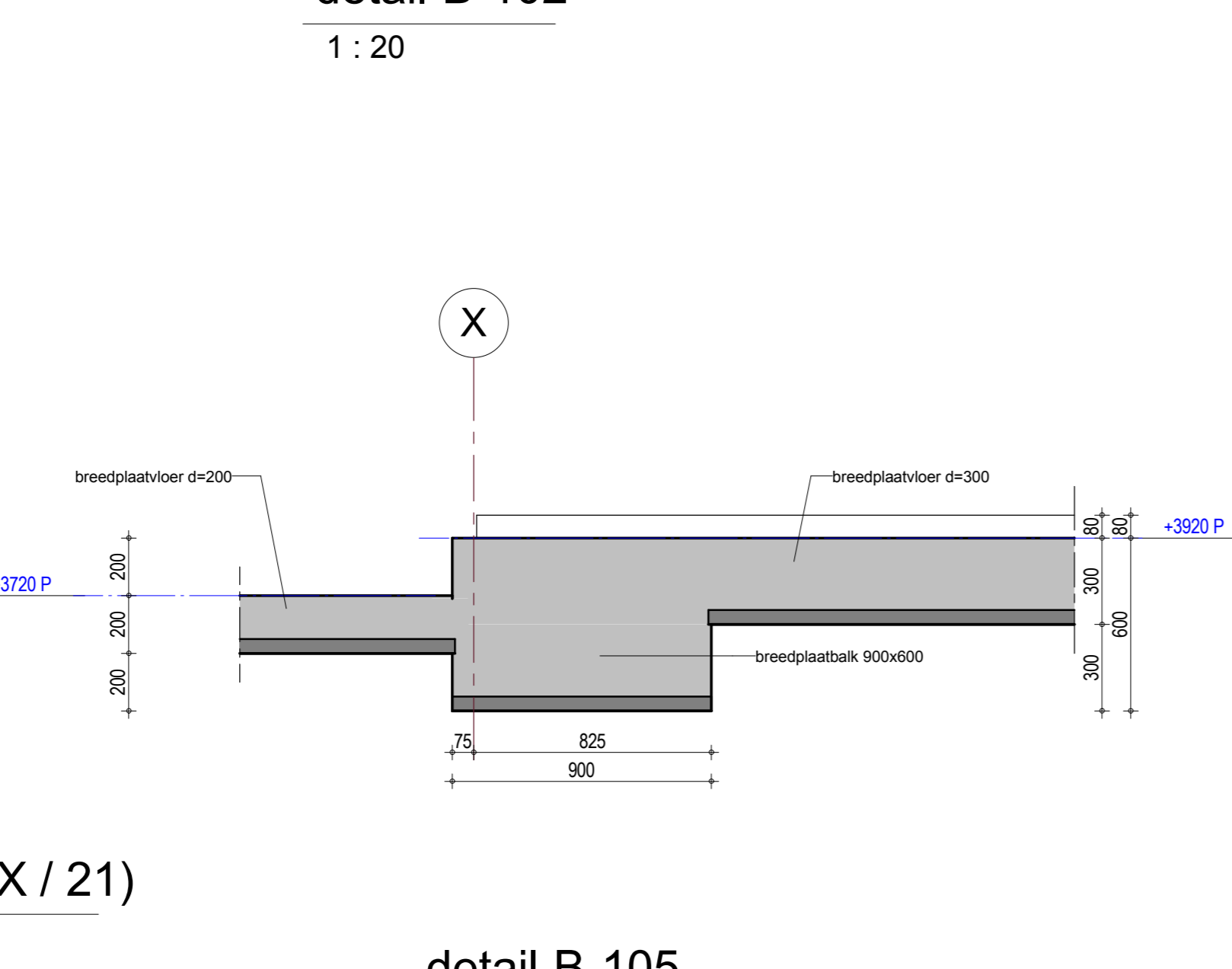
detail B-104A  
1 : 20

B-104B (oplegging HEA bij liftschaft)  
1 : 20

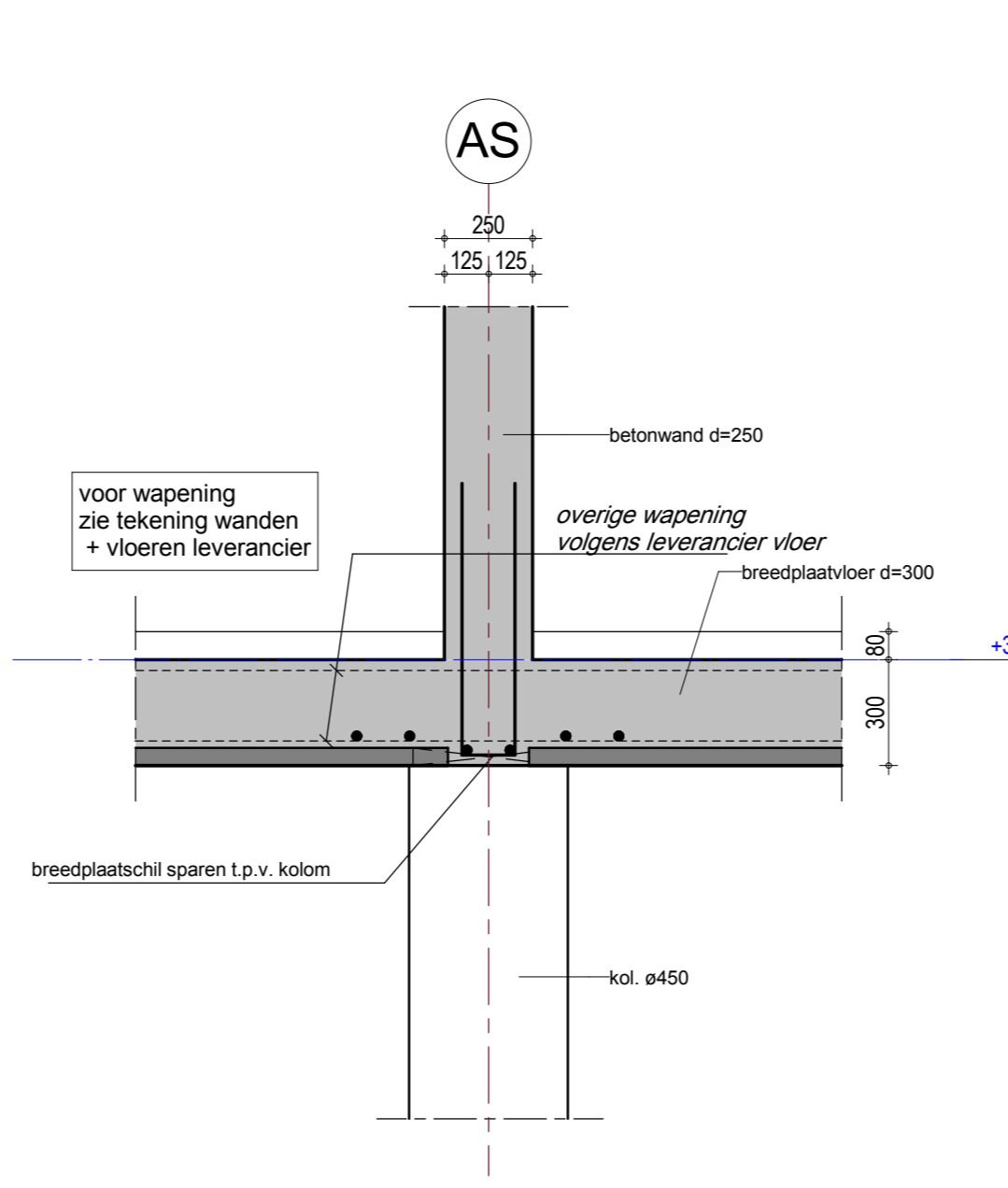


B-104D (oplegging HEA tpv as X / 21)  
1 : 20

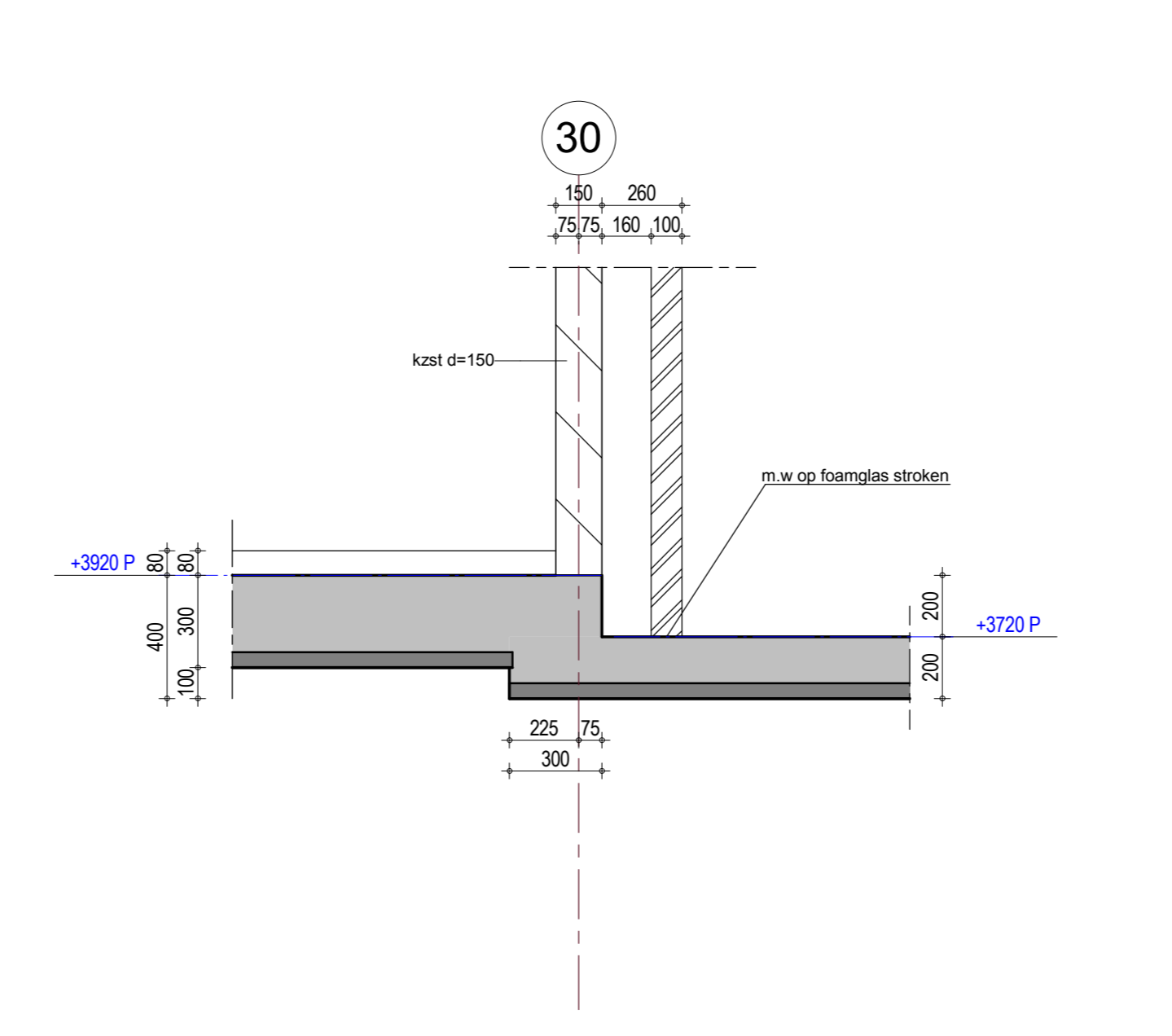
B-104C (detail tpv oplegging HEA)  
1 : 20



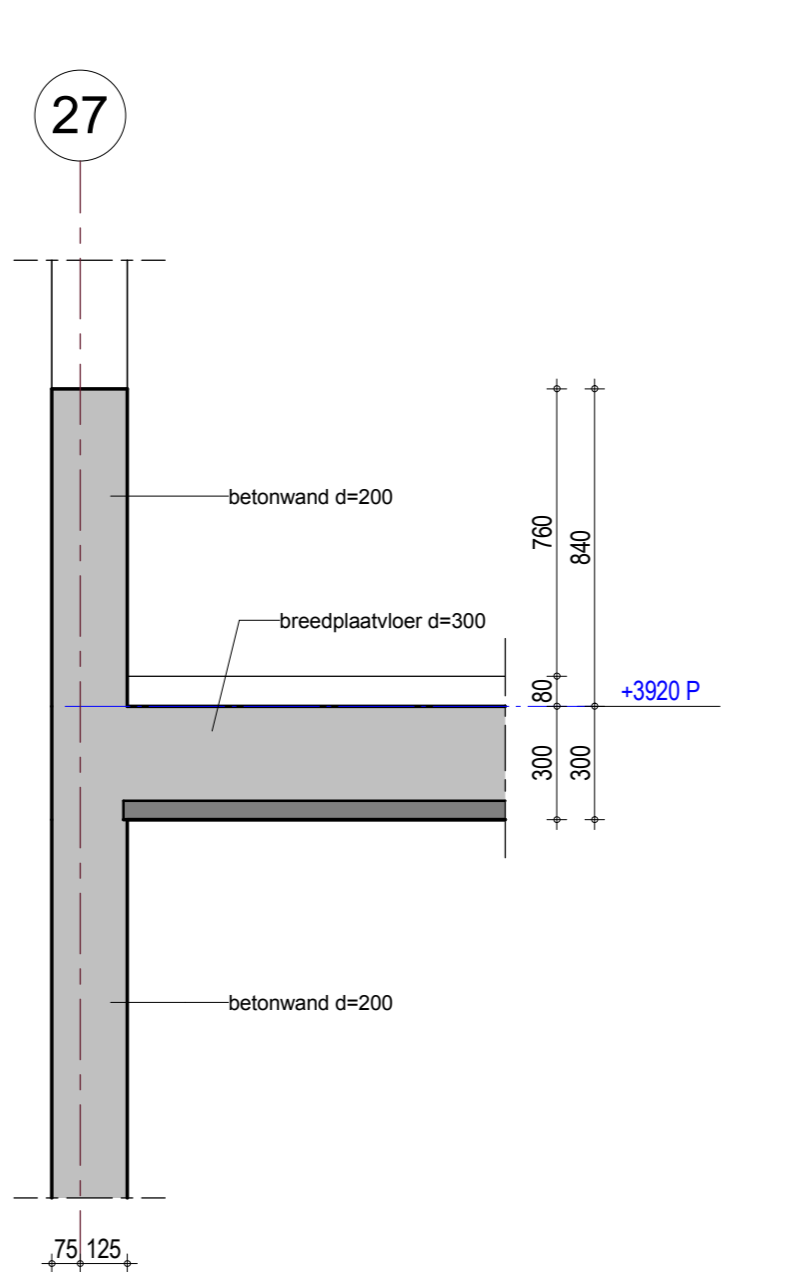
detail B-105  
1 : 20



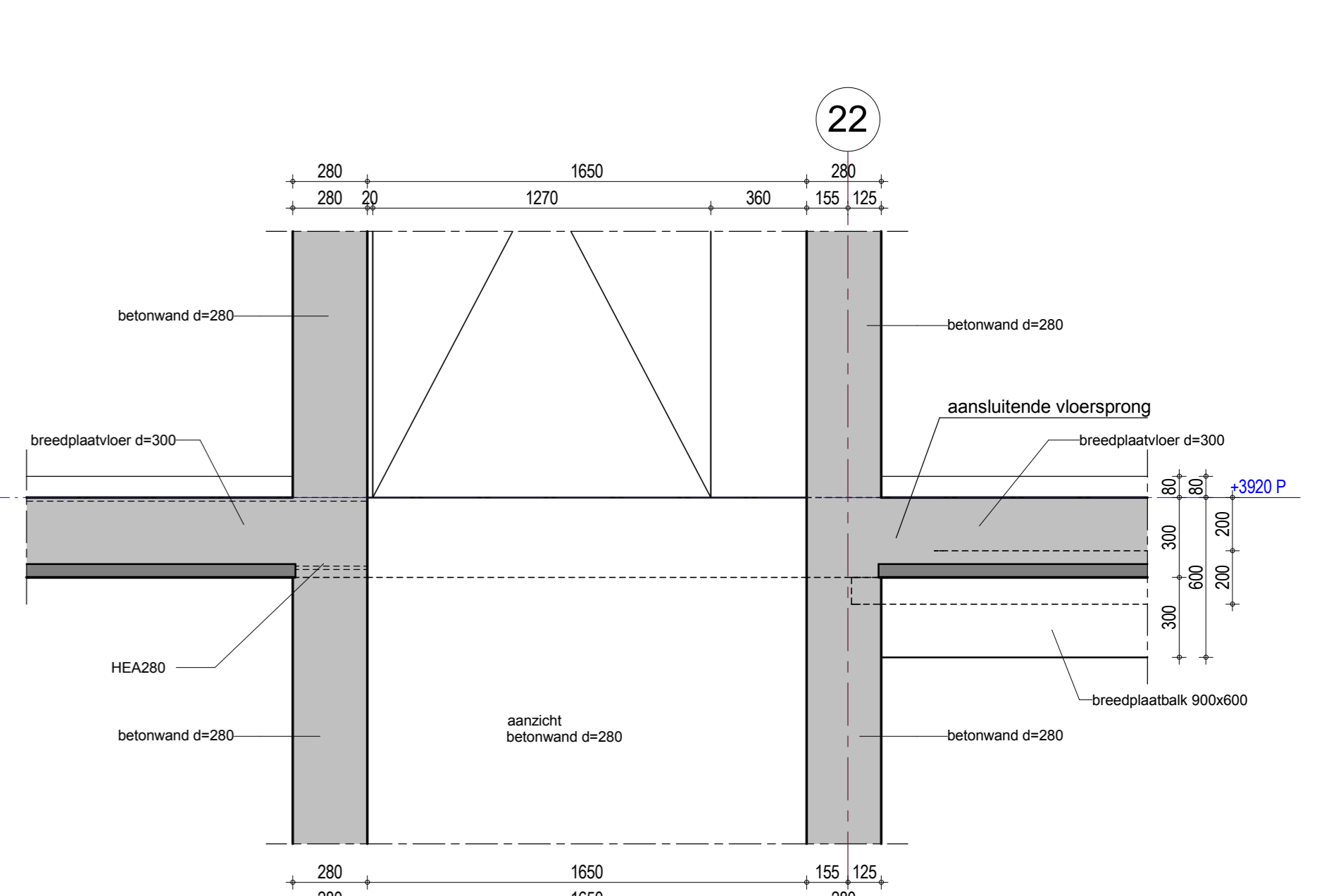
detail B-106  
1 : 20



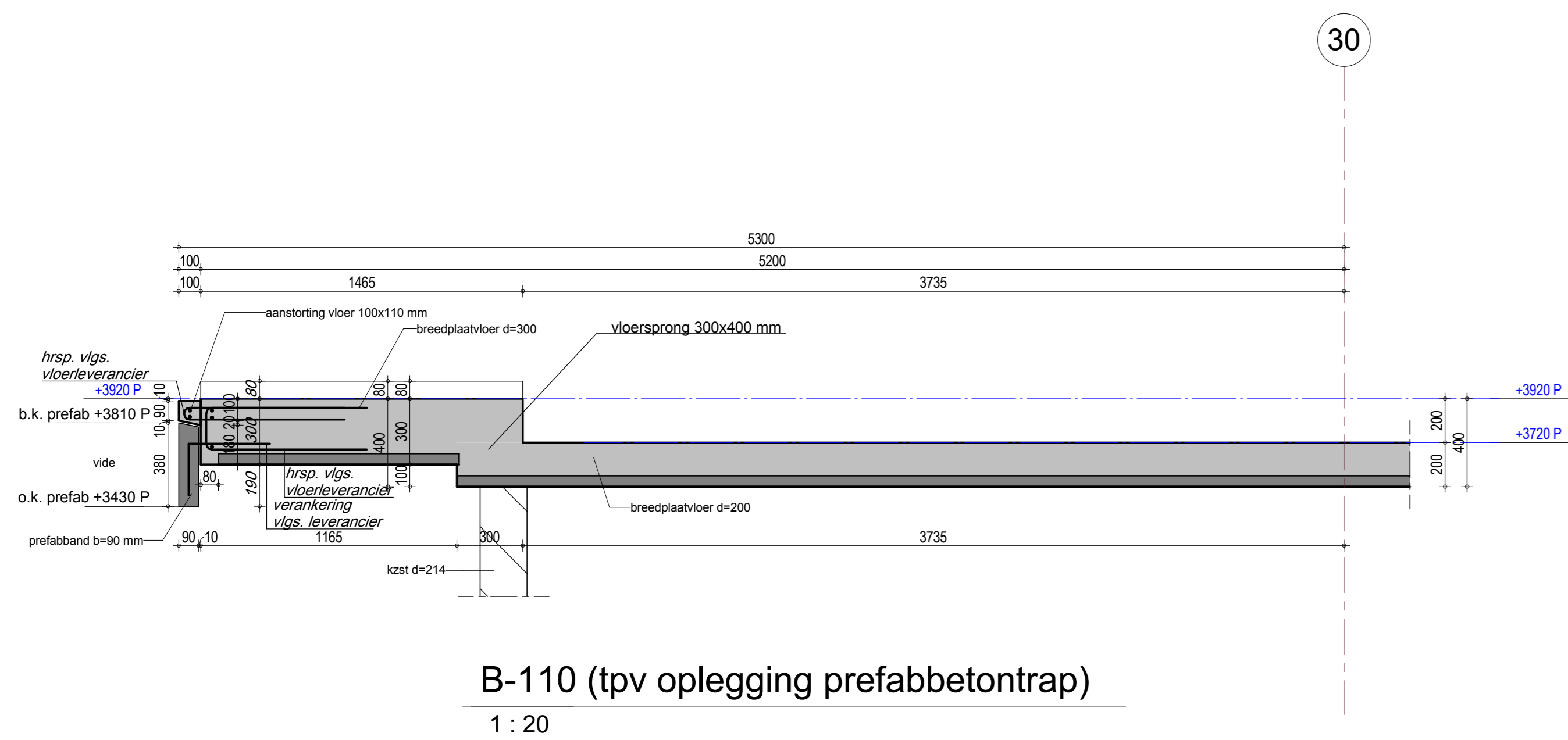
detail B-107  
1 : 20



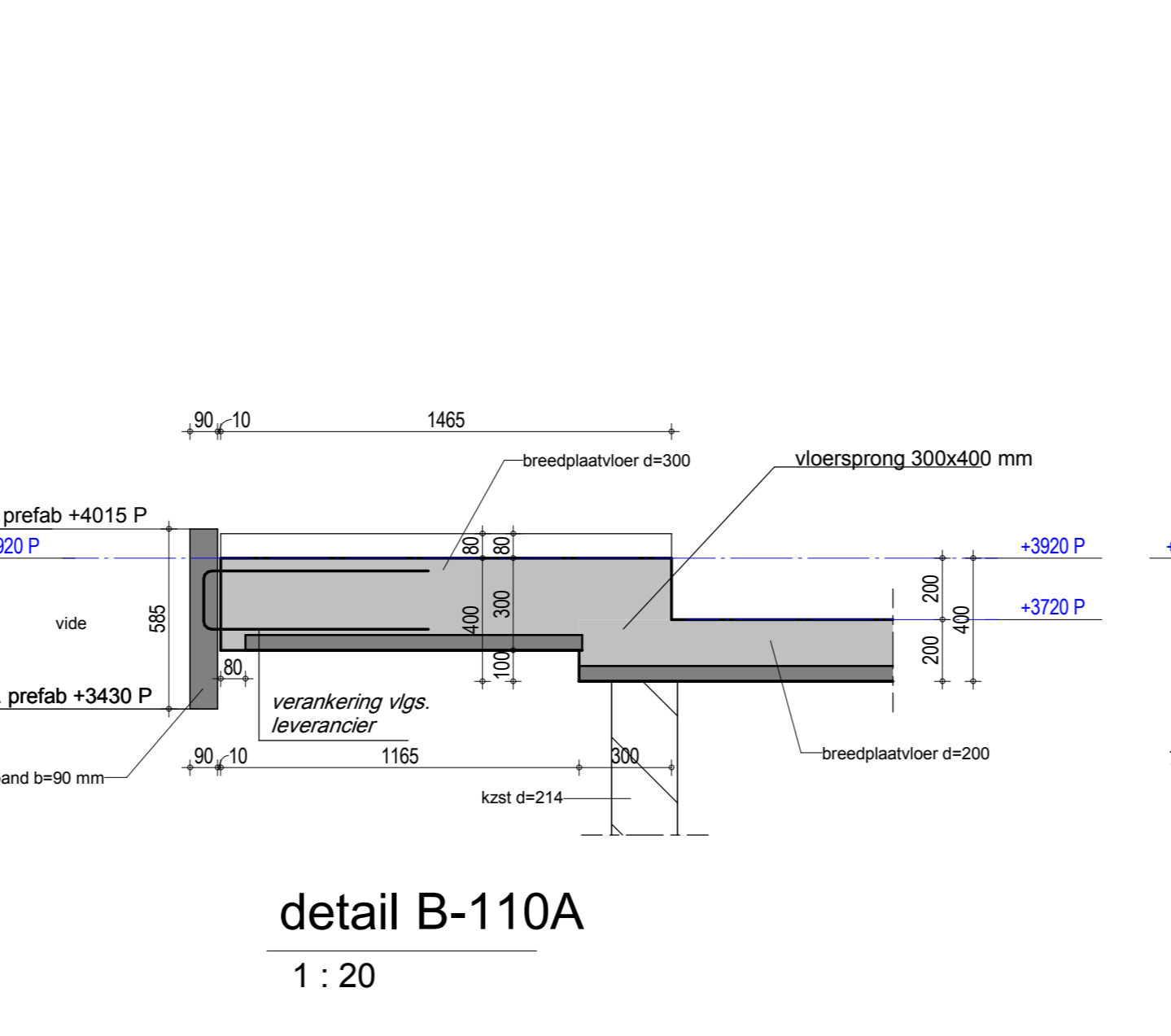
detail B-108  
1 : 20



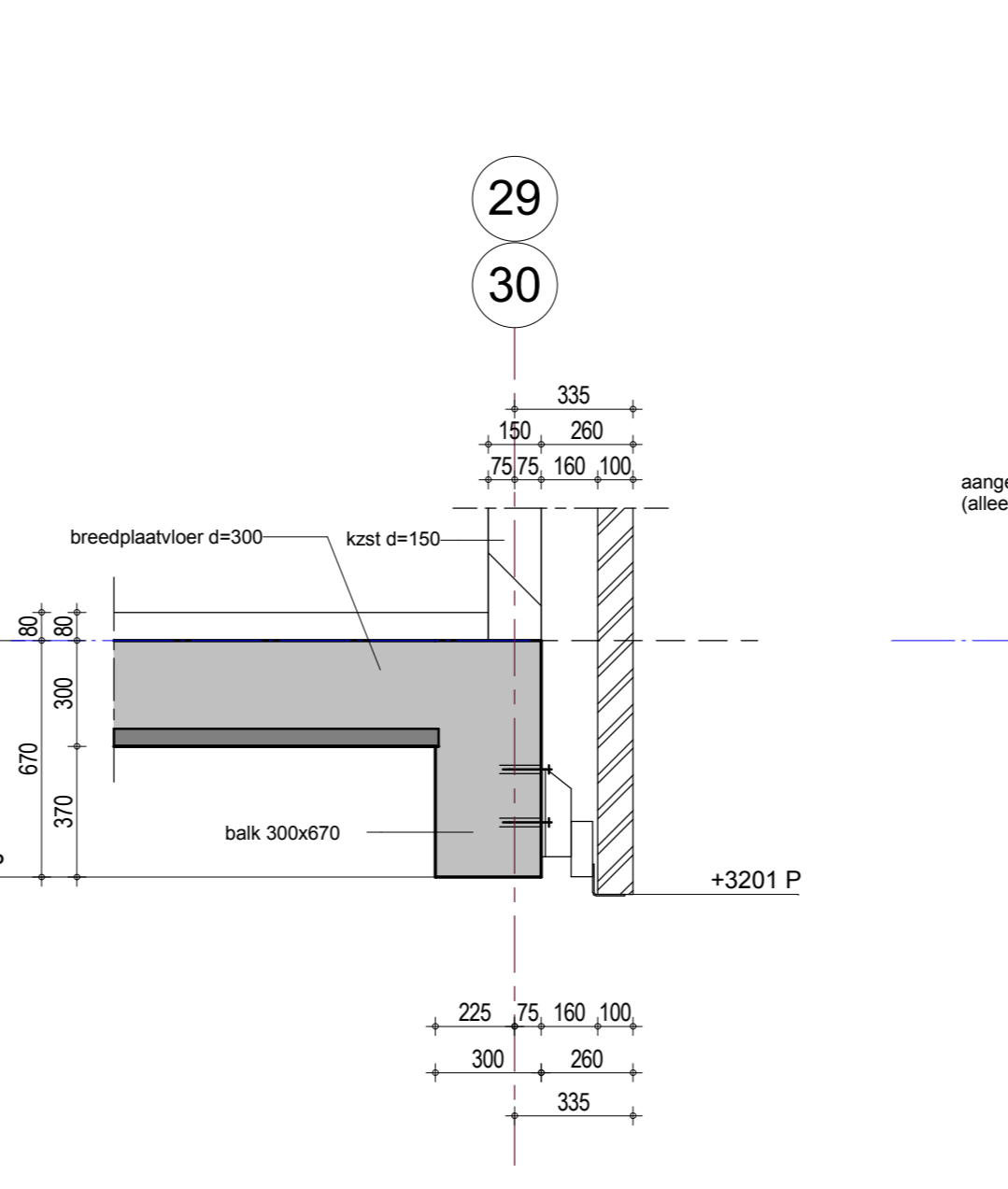
detail B-109  
1 : 20



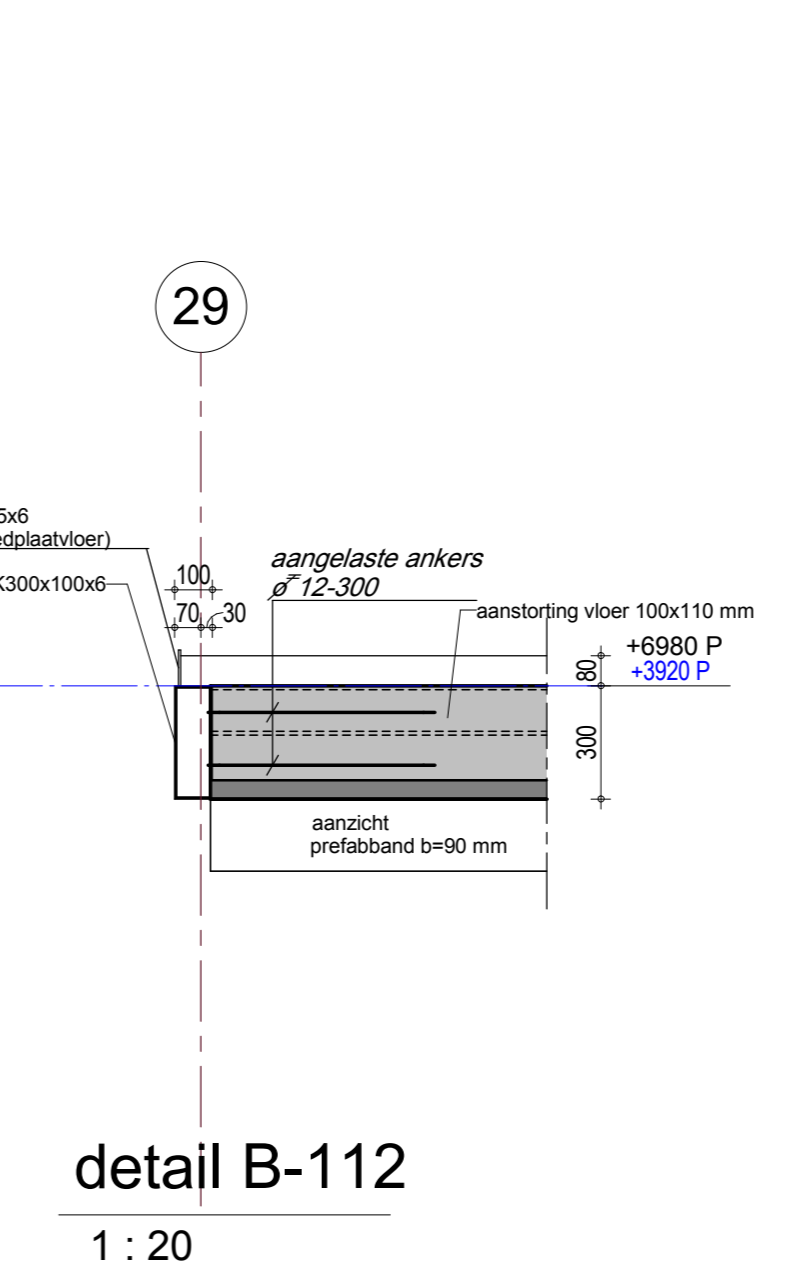
B-110 (tpv oplegging prefabbetontrap)  
1 : 20



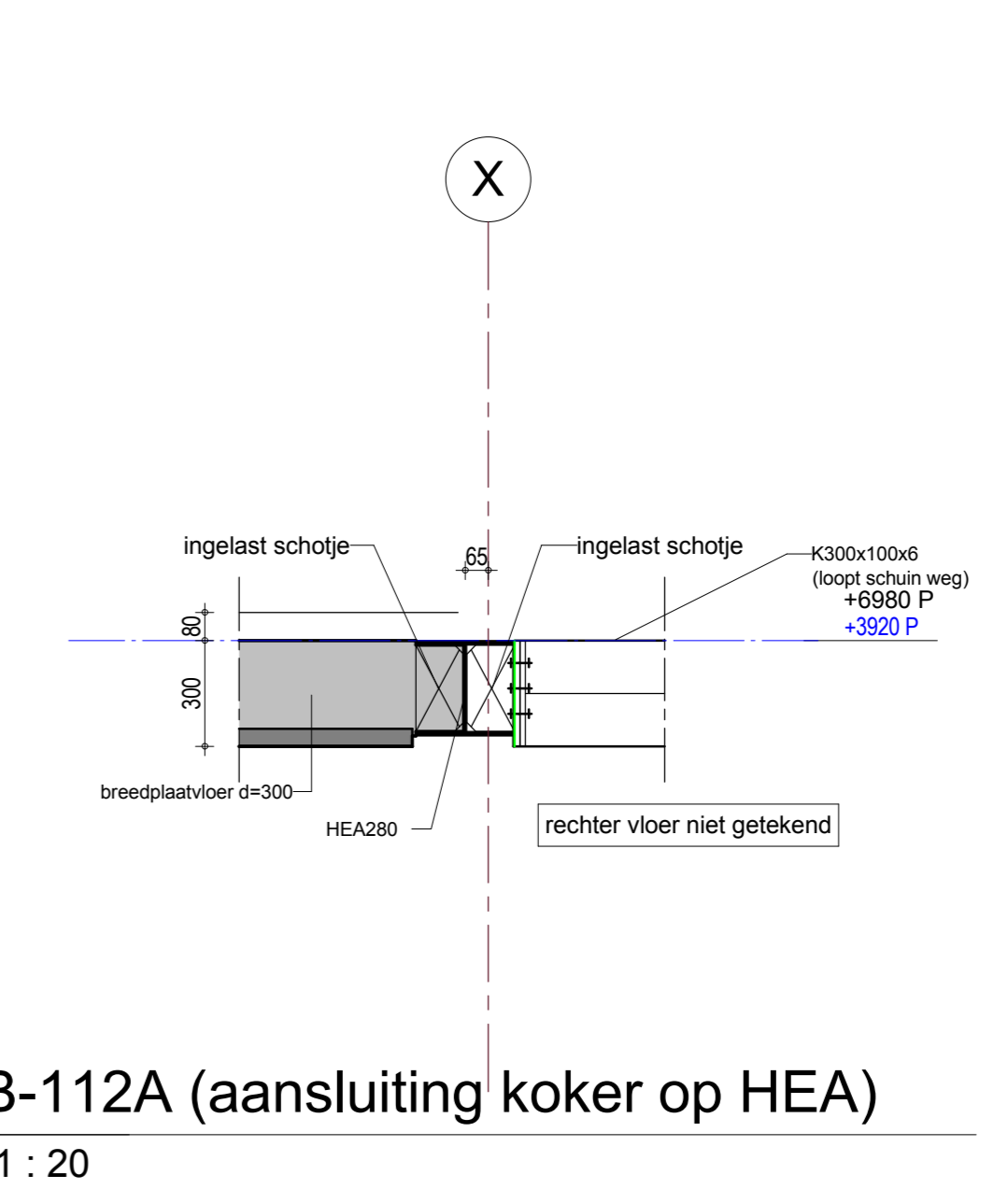
detail B-110A  
1 : 20



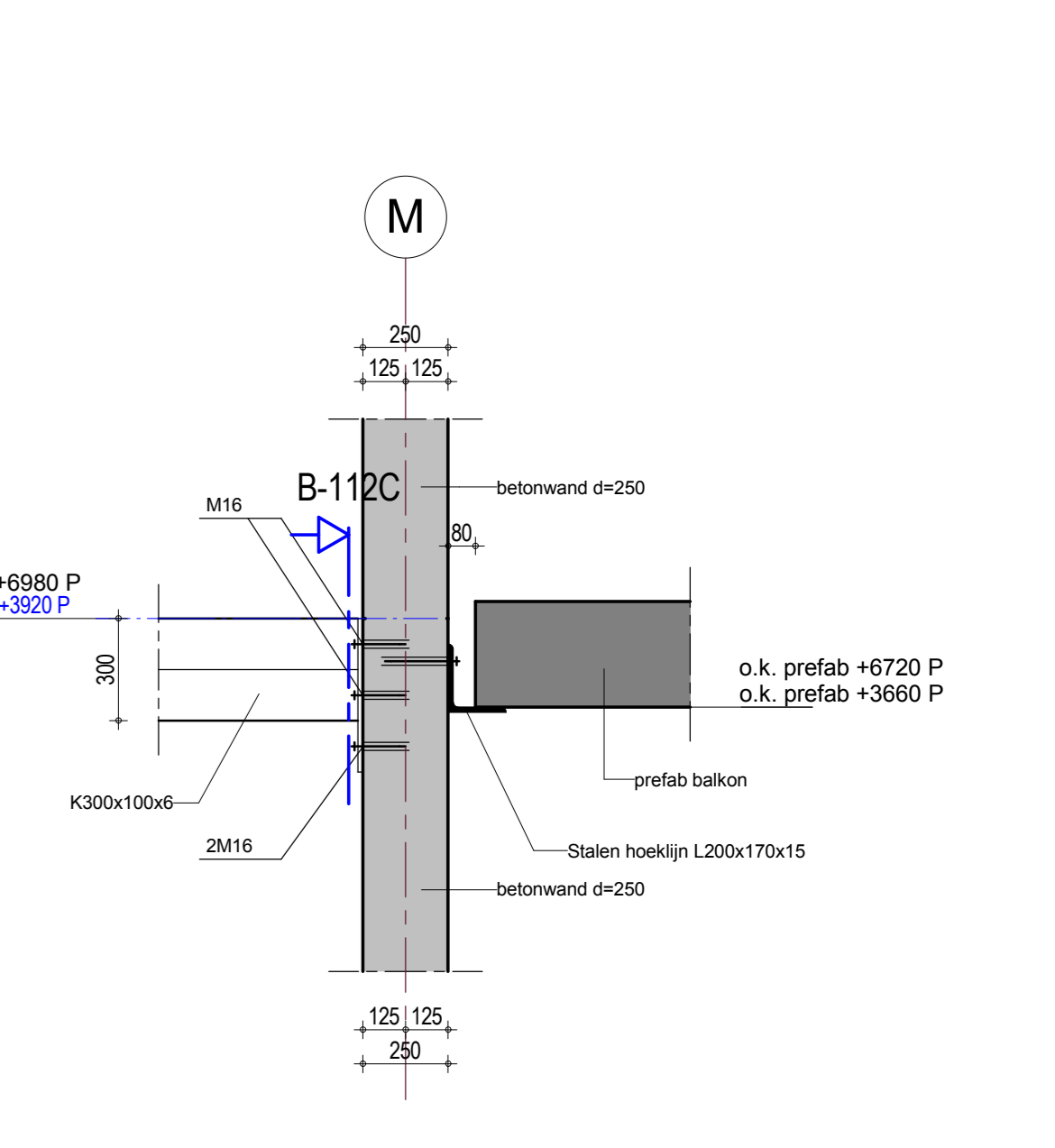
detail B-111  
1 : 20



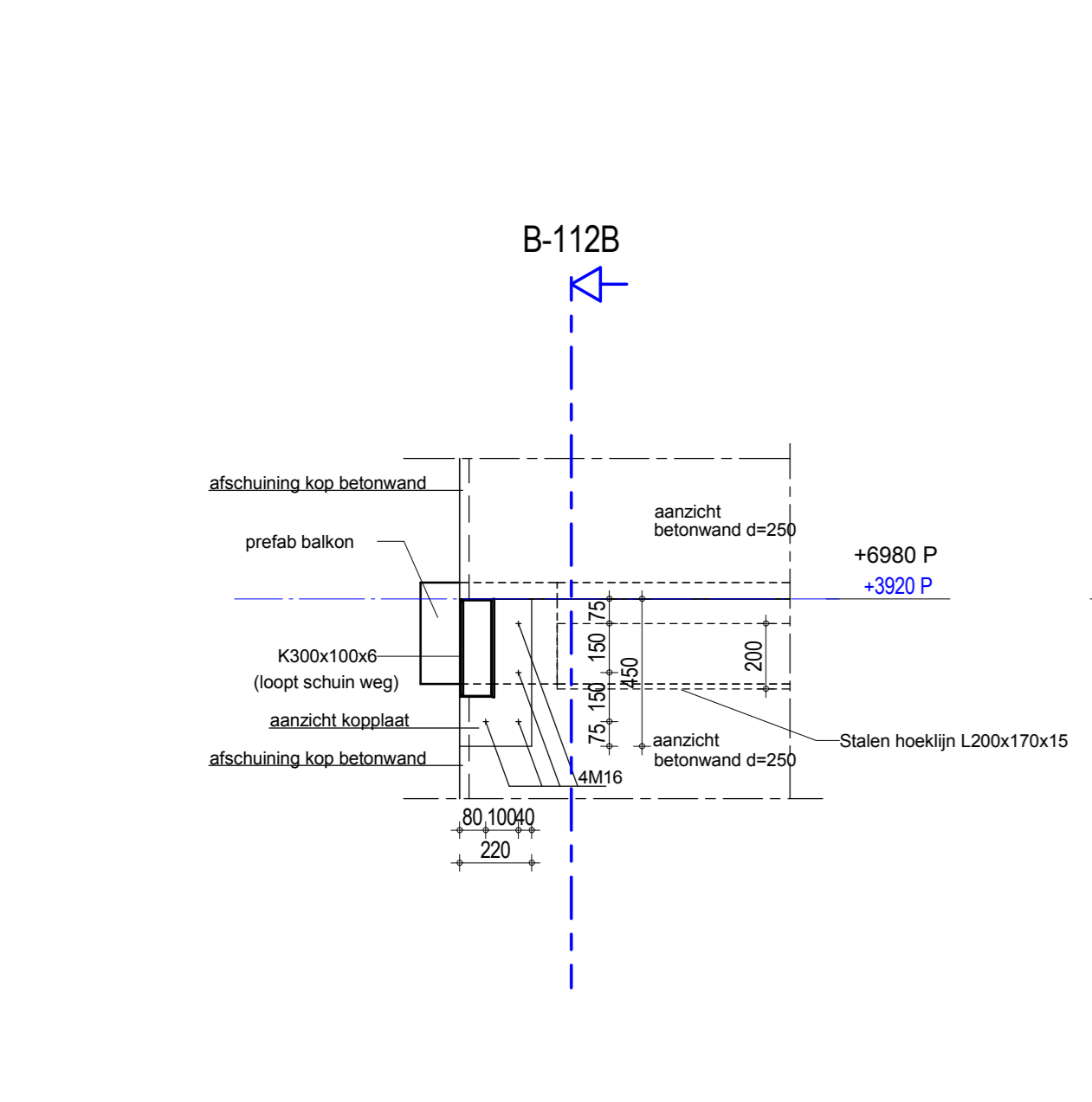
detail B-112  
1 : 20



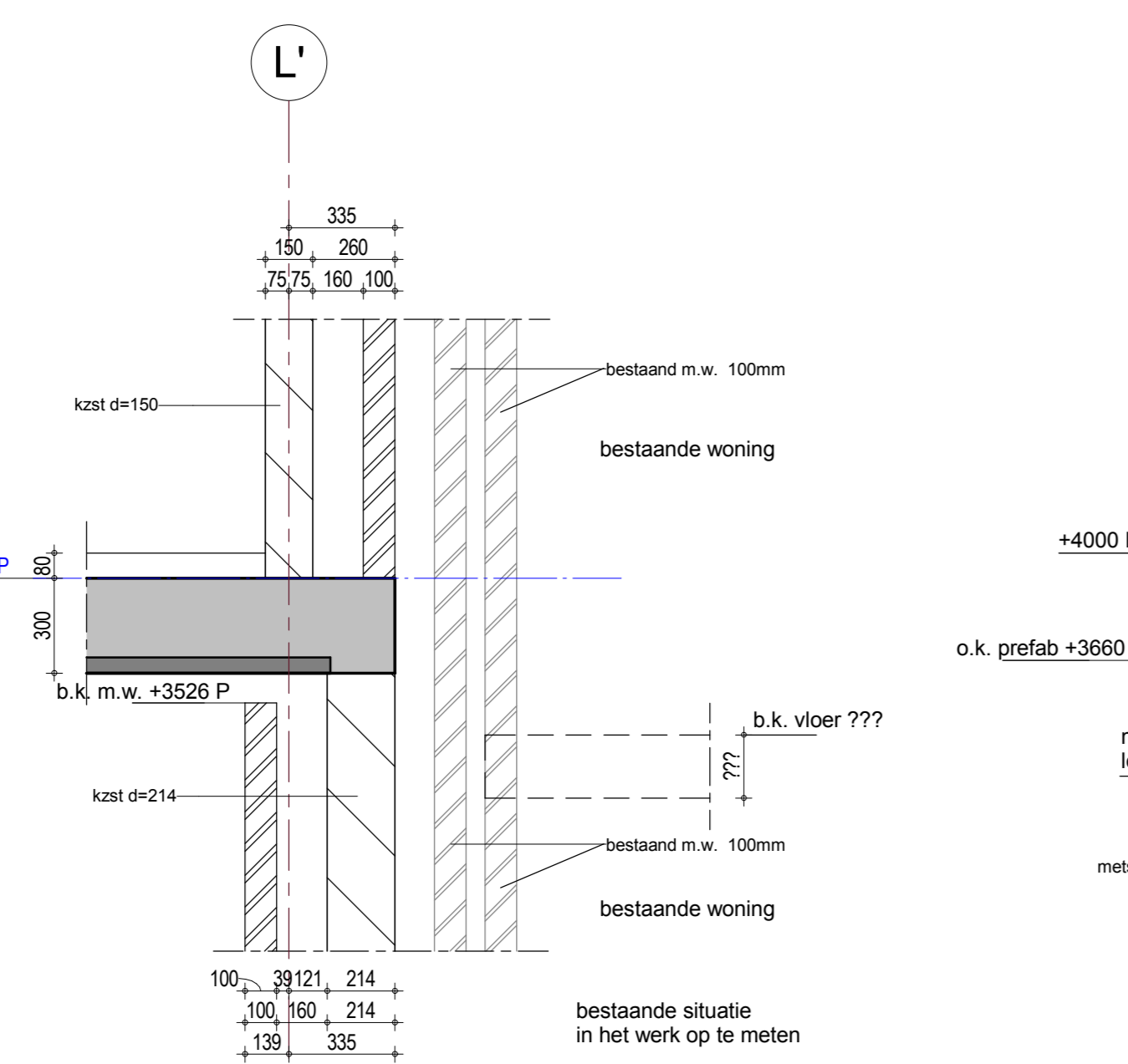
B-112A (aansluiting koker op HEA)  
1 : 20



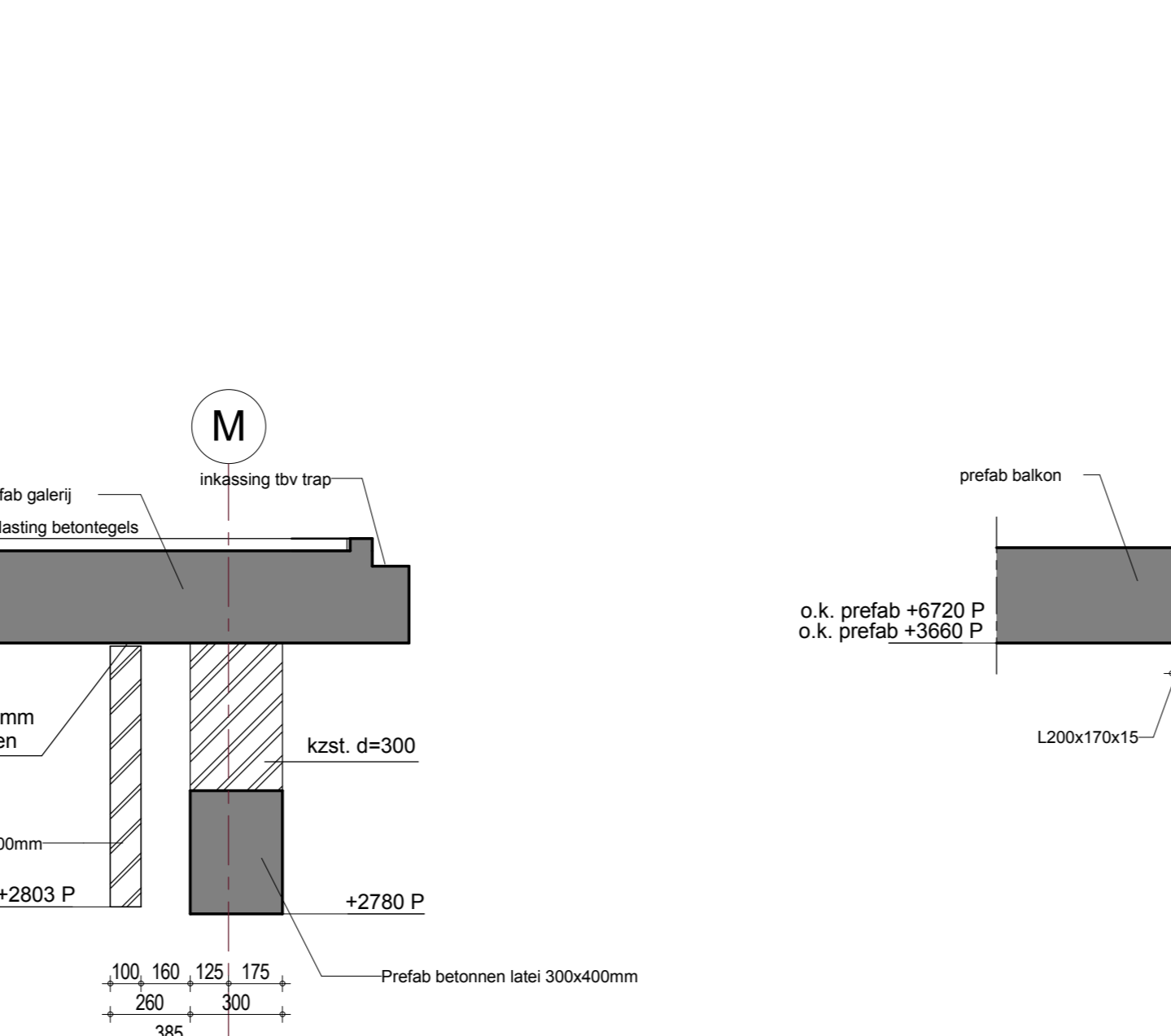
detail B-112B  
1 : 20



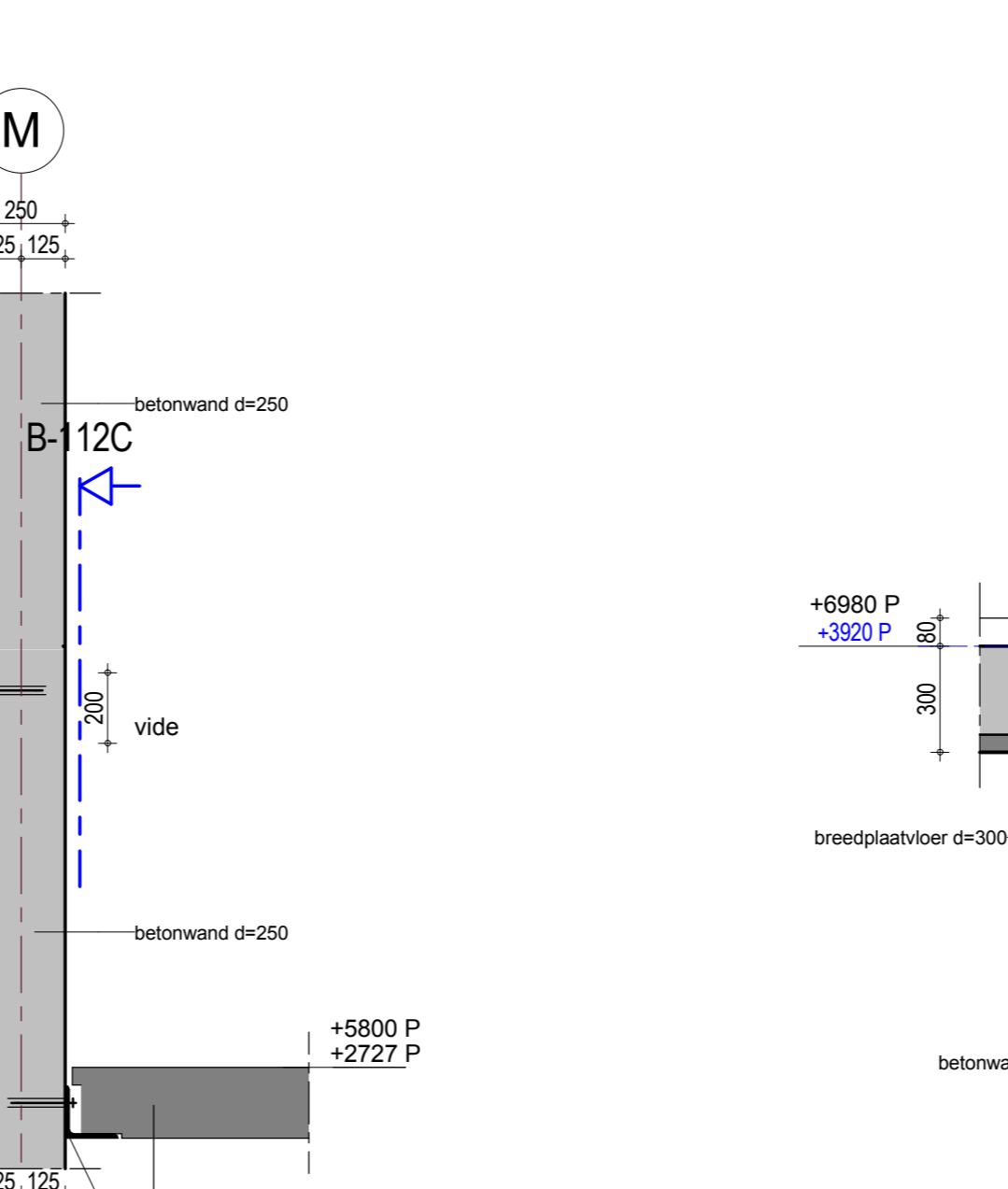
detail B-112C  
1 : 20



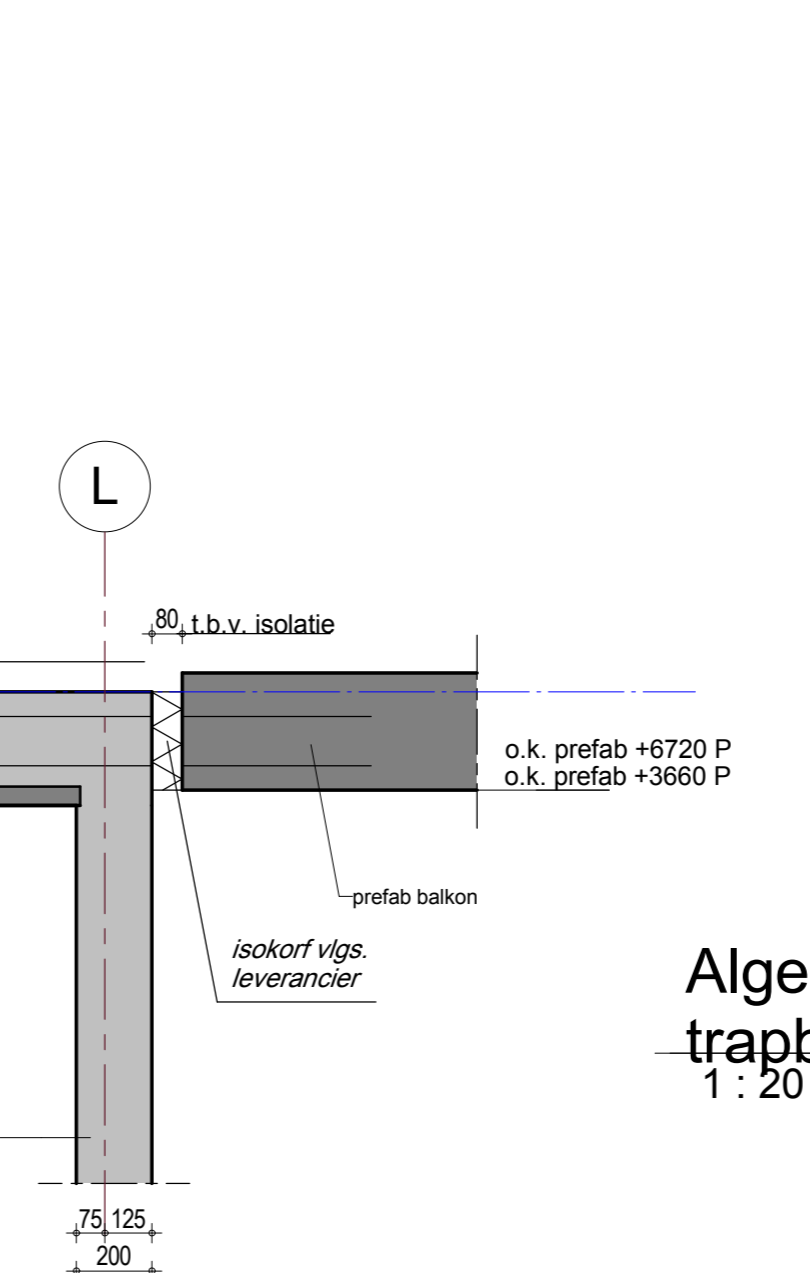
detail B-113  
1 : 20



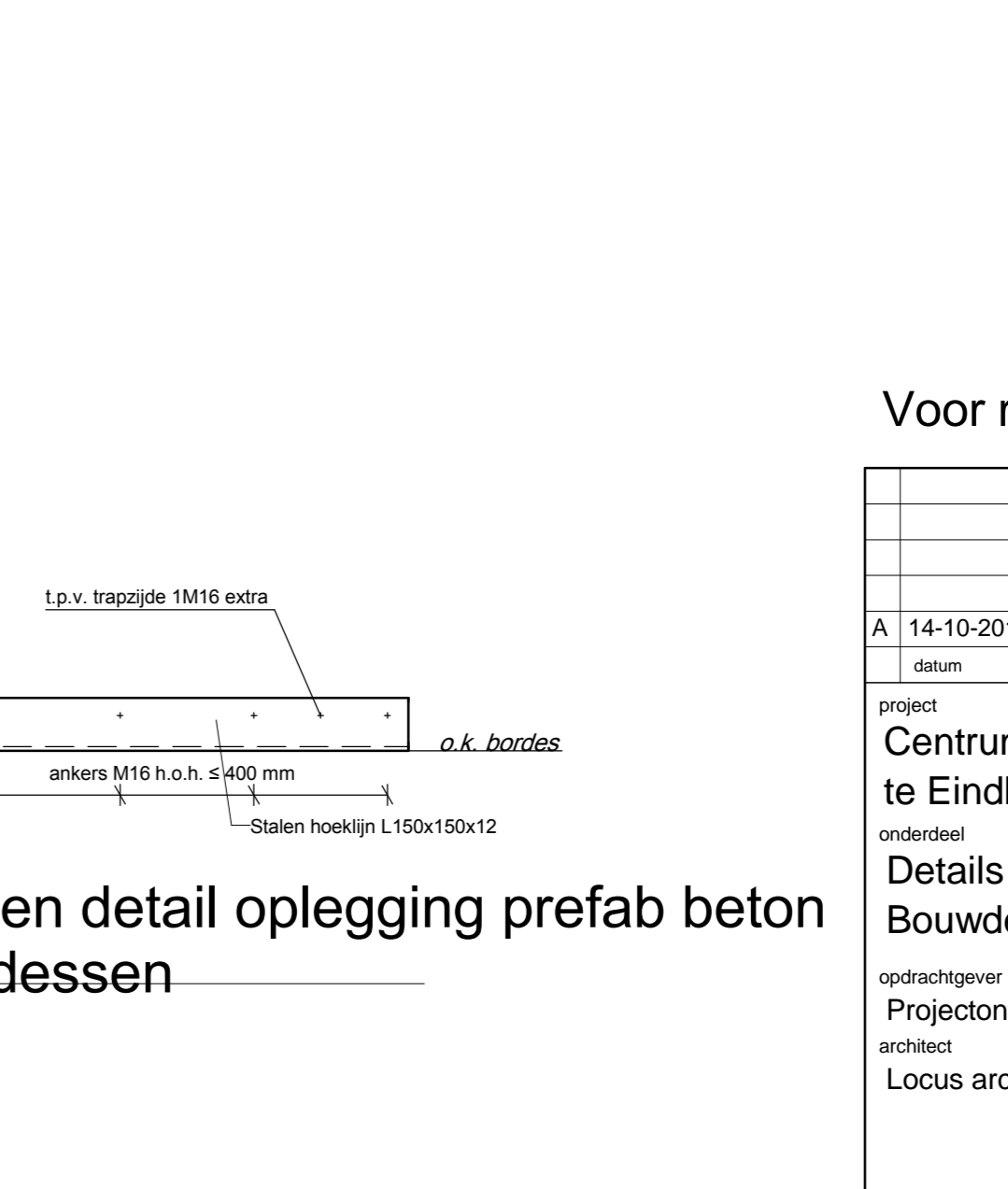
detail B-114  
1 : 20



detail B-115  
1 : 20



detail B-116  
1 : 20



Algemeen detail oplegging prefab beton trapborden  
1 : 20

Voor renvoi zie bladnummer U-B010

A 14-10-2013 Tekening definitief gemaakt		AvdL
datum	wijziging	get. gecorr. goedgekeurd
project: Centrum Lakerloper te Eindhoven Details 1e verdieping B-101 t/m B-116 Bouwdeel B		projectverantwoordelijke: H. Baltussen tekenaar: AvdL gecontroleerd: goedgekeurd
opdrachtgever: Projectontwikkelingsburo Haagdijk bv architect: Locus architecten bv		status: Definitief fase: Uitvoering schaal: 1:20 datum: 01-10-2013 tekeningnummer: U-B101 projectnummer: MM06178