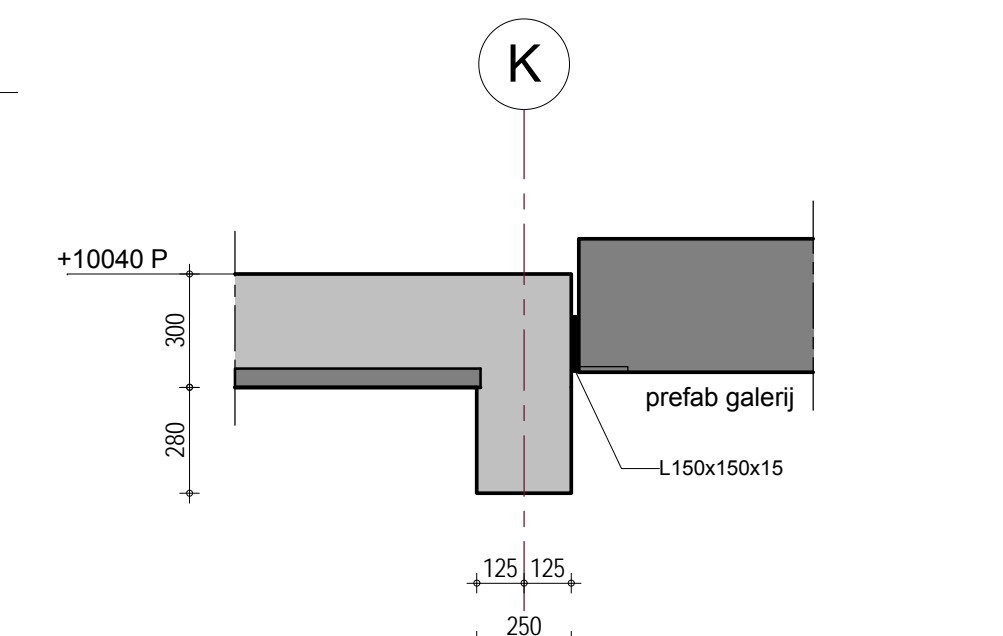
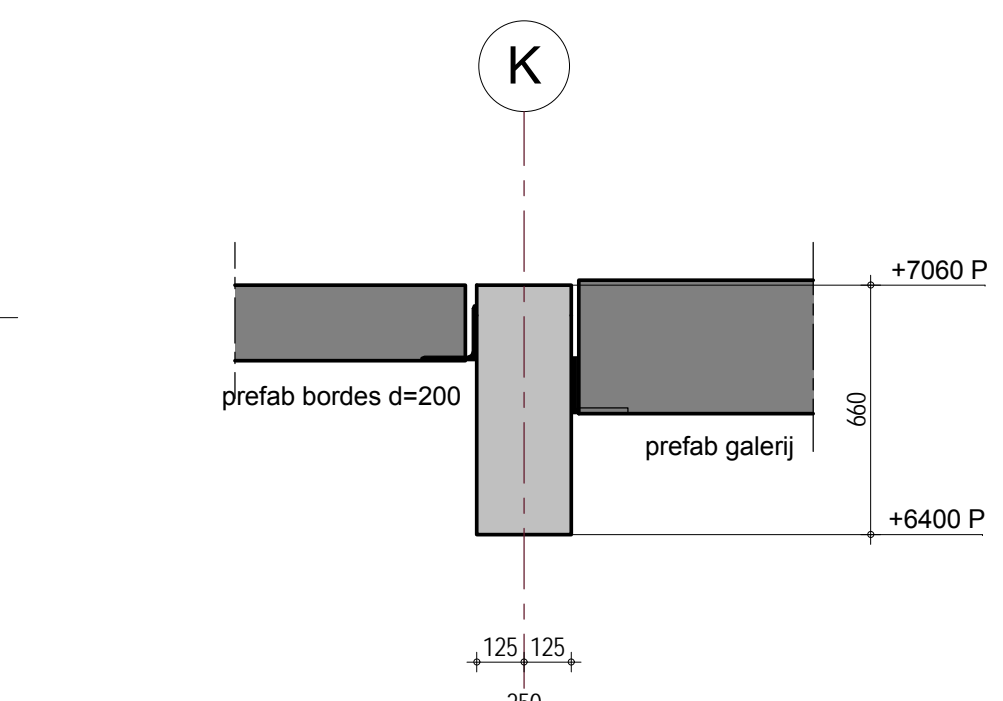


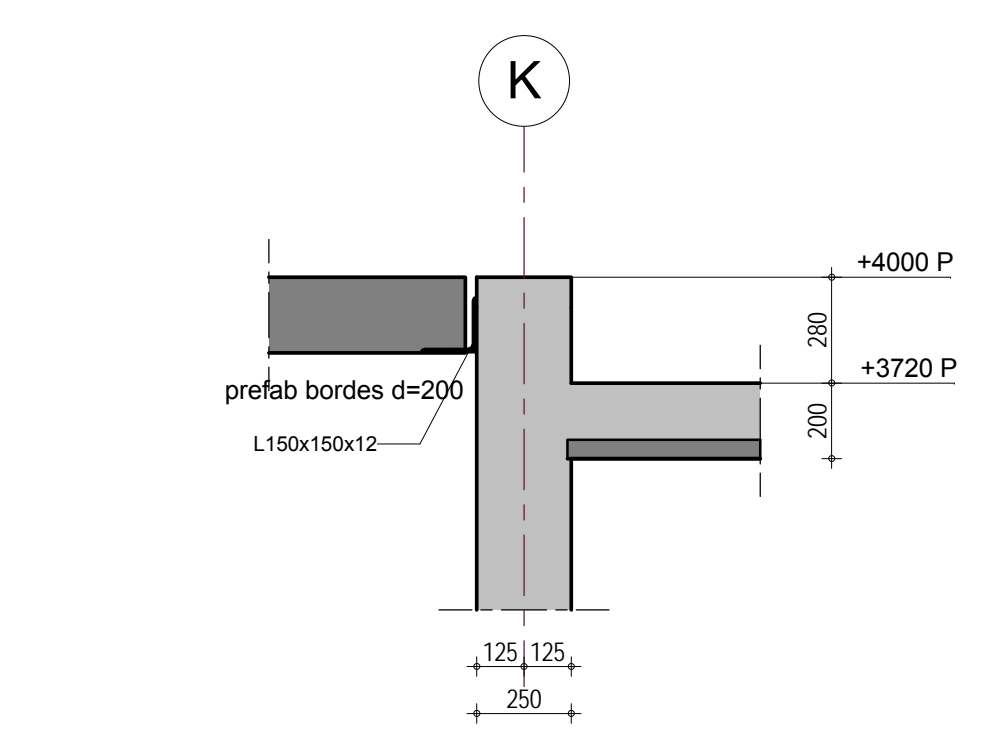
wand in as 15  
1 : 50



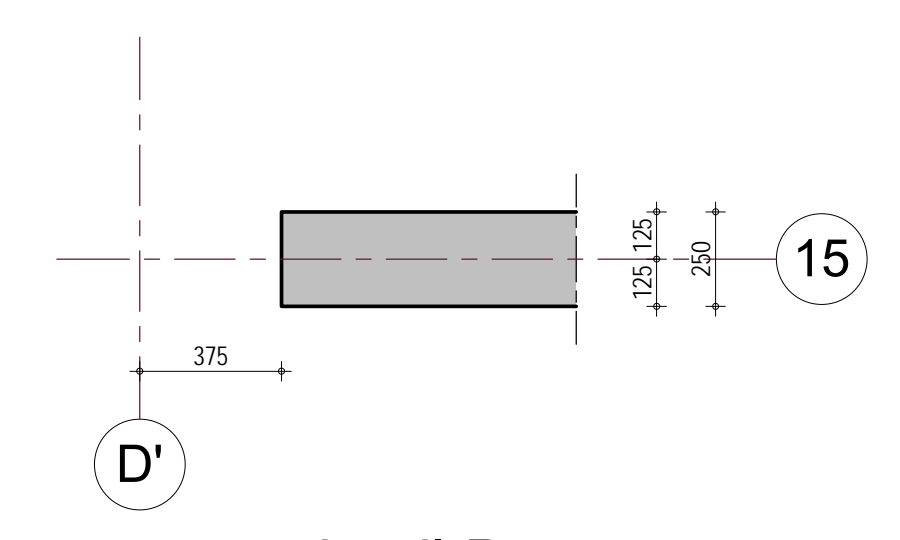
detail 3-02  
1 : 20



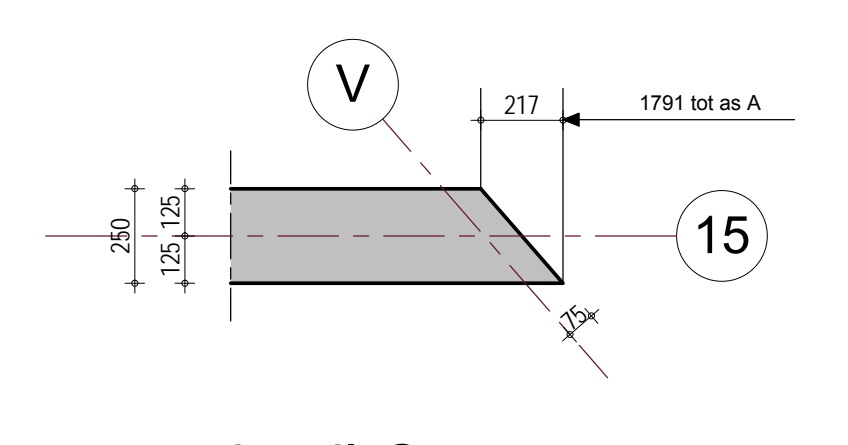
detail 2-02  
1 : 20



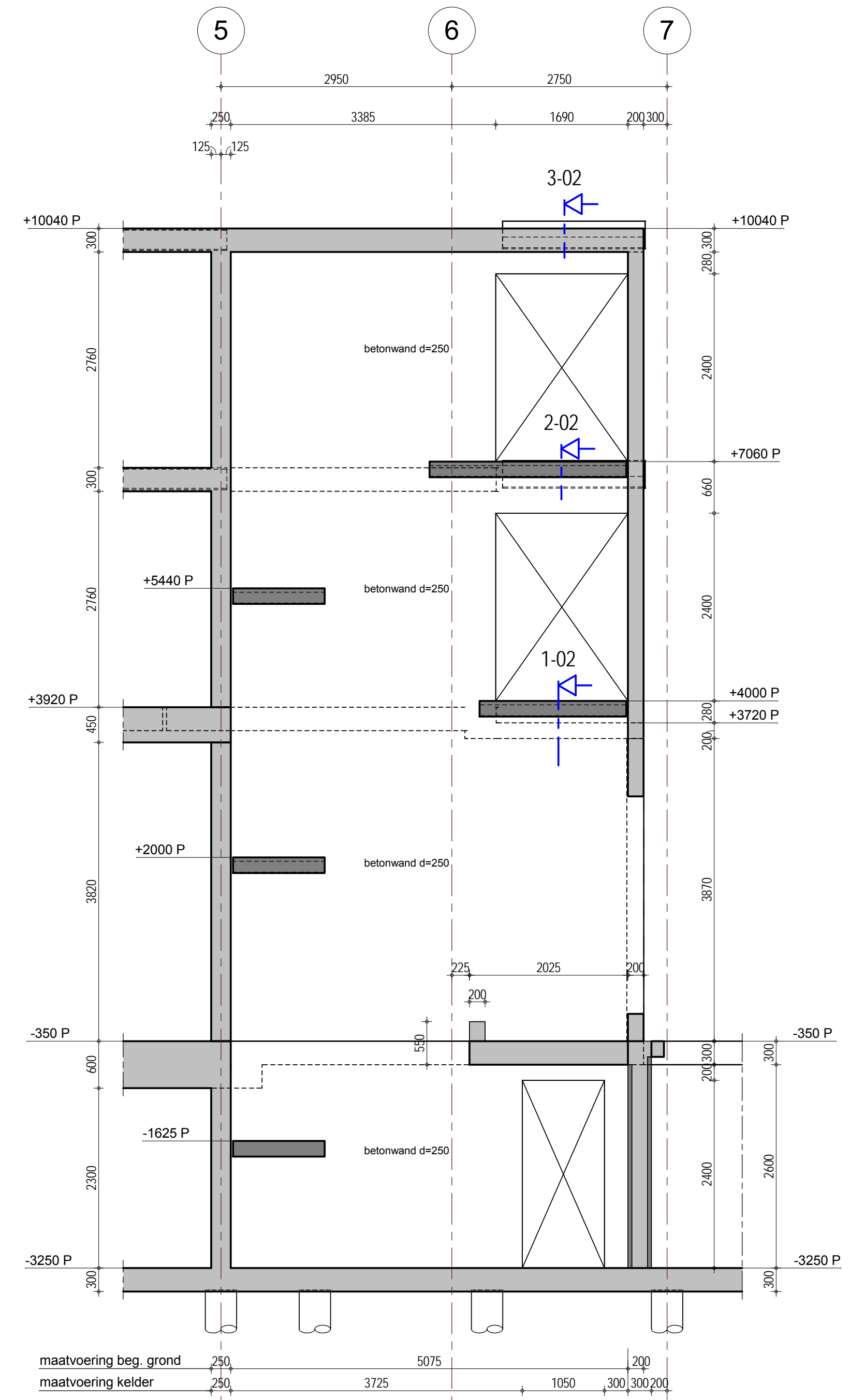
detail 1-02  
1 : 20



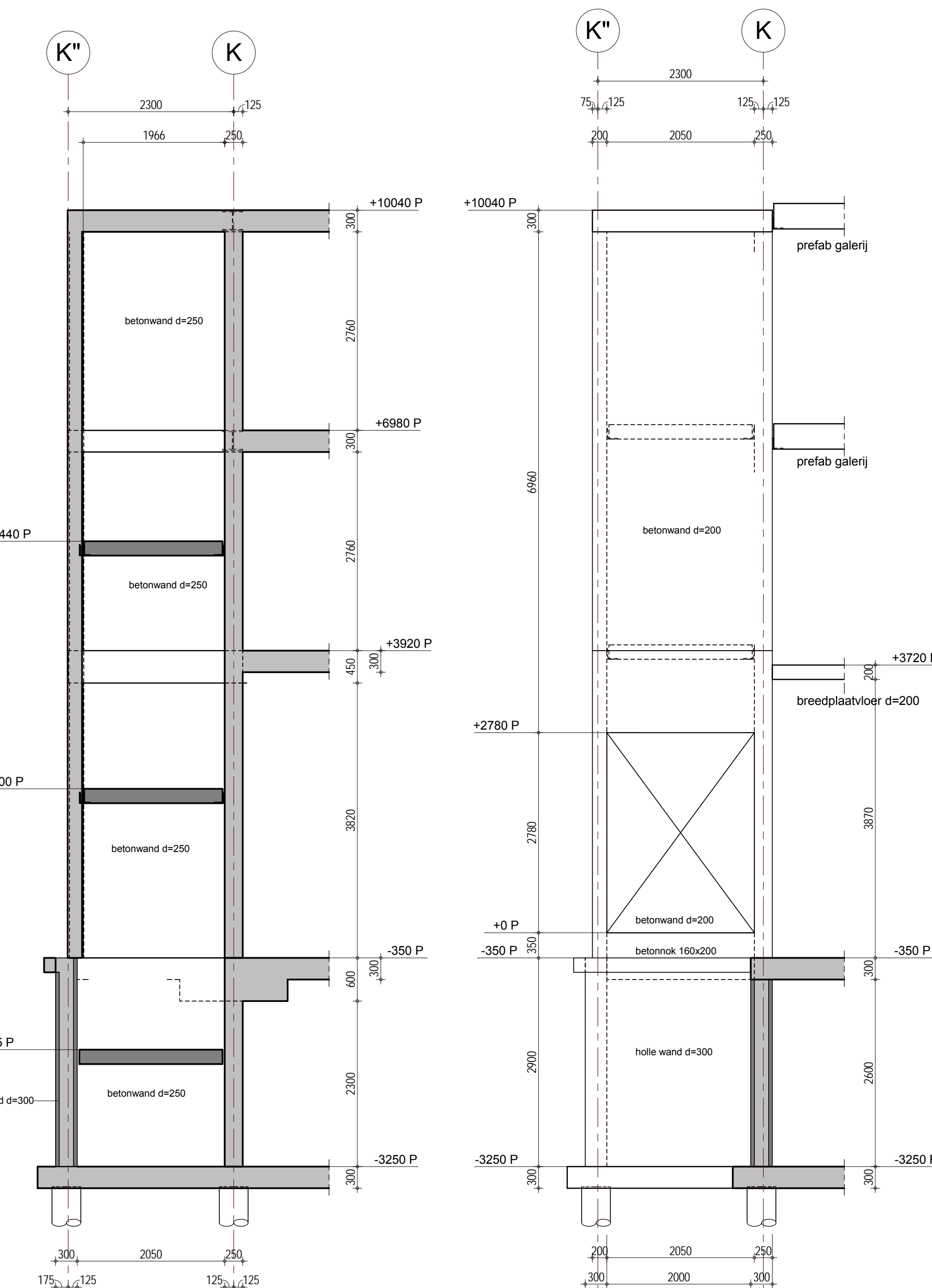
detail B  
1 : 20



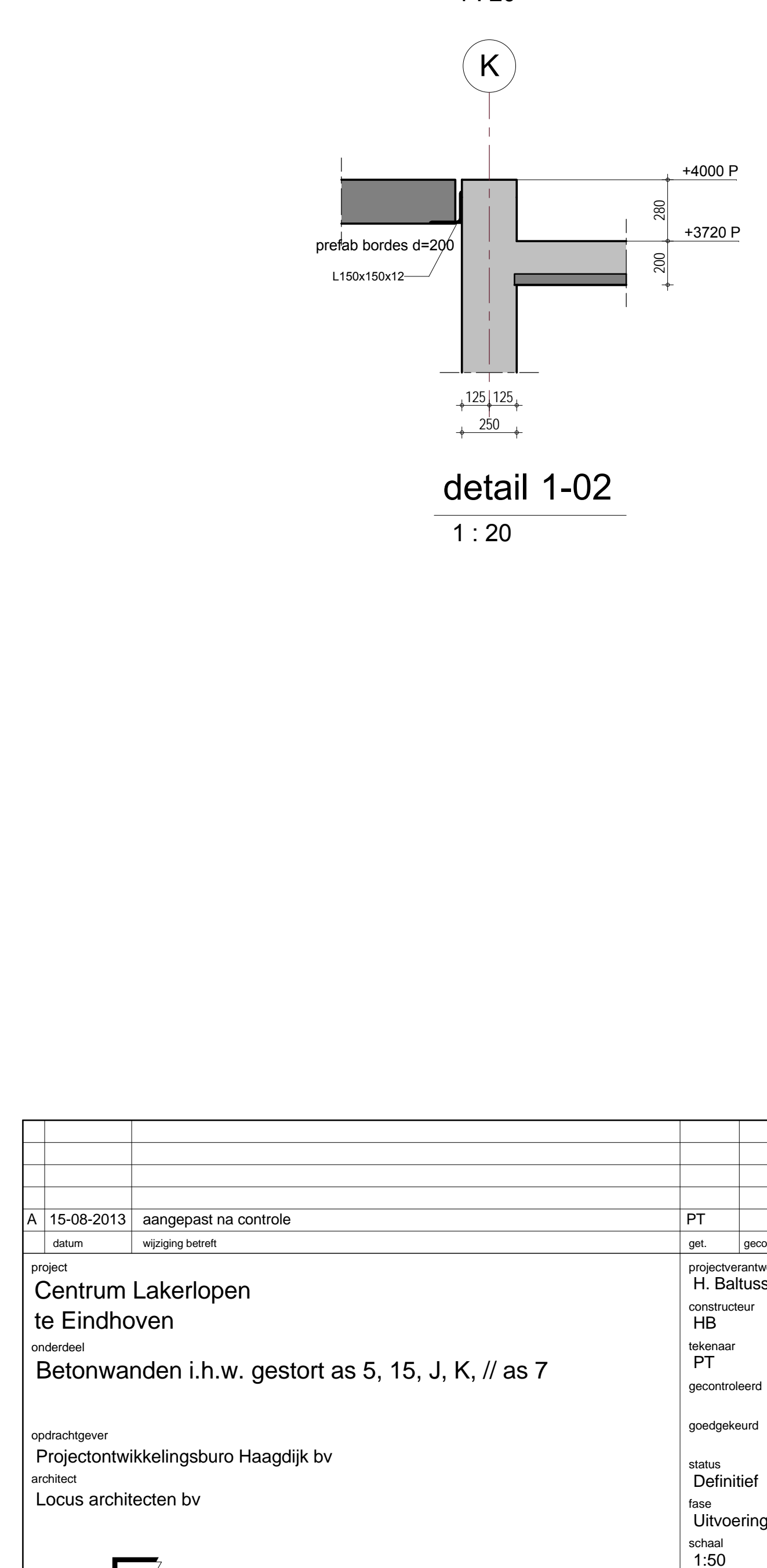
detail C  
1 : 20



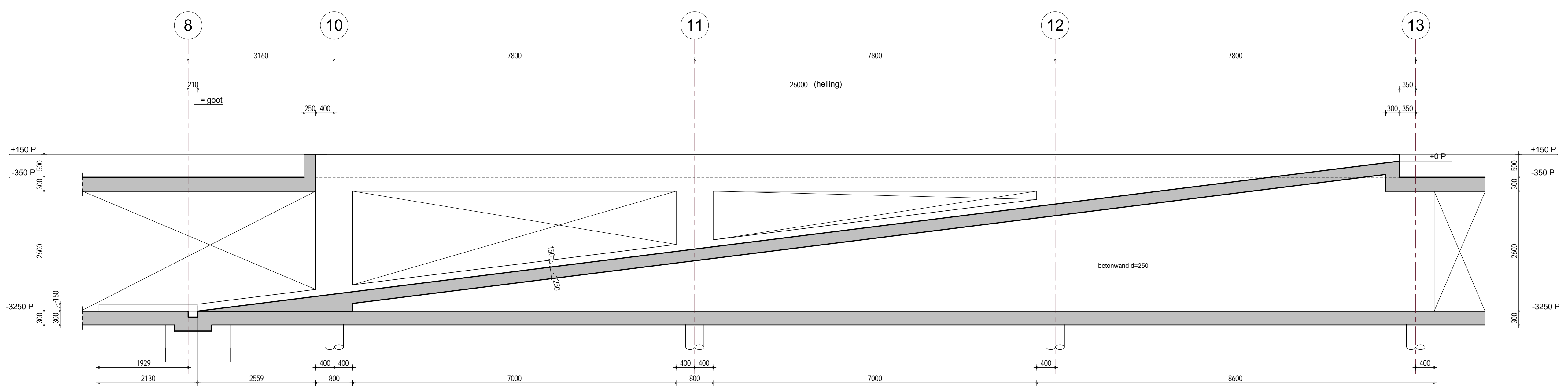
wand in as K  
1 : 50



wand in as 5  
1 : 50



wand // as 7  
1 : 50



wand in as J  
1 : 50

A 15-08-2013 aangepast na controle		PT
client: wijziging bestek		ontwerper: gerritshuis
project: Centrum Lakerloper te Eindhoven		projectleider: H. Balthussen
onderdeel: Betonwanden i.h.w. gestort as 5, 15, J, K, // as 7		ontwerper: HB
opdrachtgever: Projectontwikkelingsburo Haagdijk bv		tekenaar: PT
architect: Locus architecten bv		geoordeeld: gerritshuis
Definitief		schied: 1-50
Uitvoering		schied: 21-05-2013
1:50		schied: U-0012
1:50		schied: MM06178