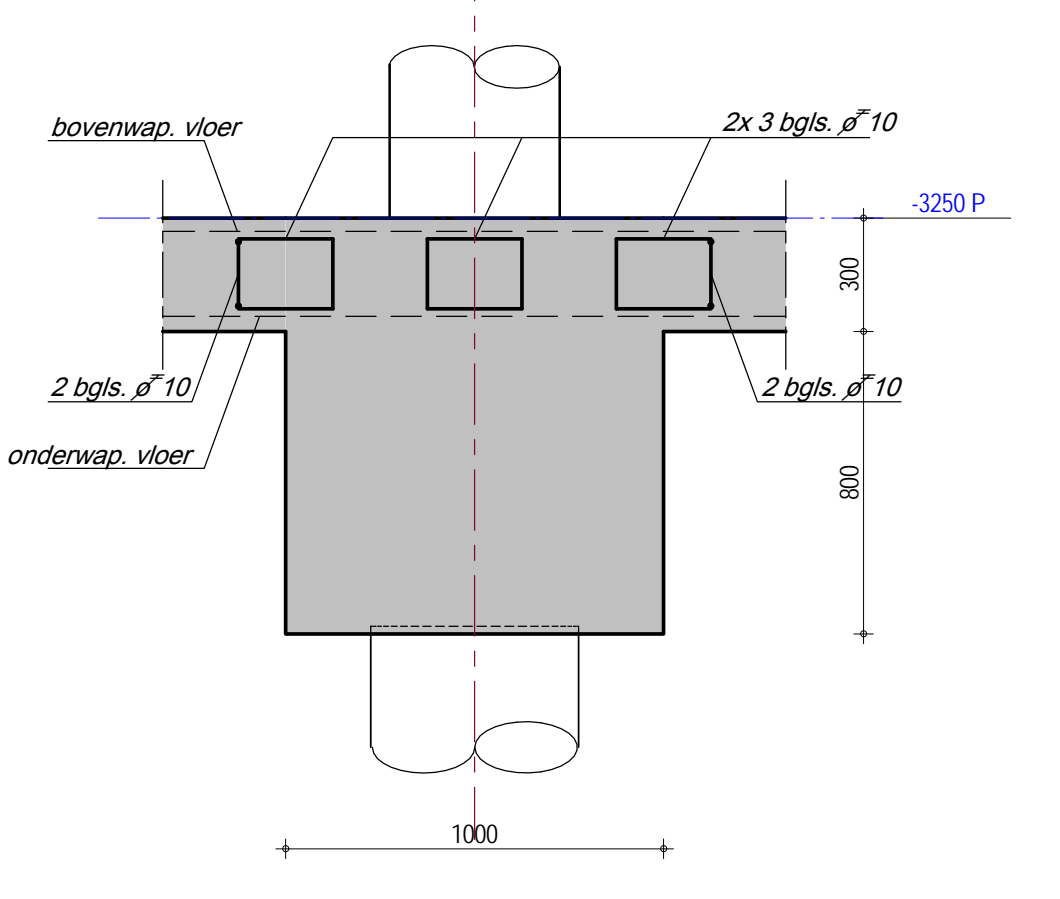


ponswapening poer C
1 : 20



Drnsn. ponswap. poer C
1 : 20

Extra dwarskrachtbeugels t.p.v. elke poer C mits in schema anders is aangegeven.

Wandsteken t.b.v. Holle wand:
 ø 10-200 aan binnenzijde
 ø 10-150 aan buitenzijde
 tenzij anders aangegeven op schema op dit blad
 T.p.v. Holle wand extra wapening in vloer zie detail -1-19
 ø 16 bovenwapening
 ø 16 onderwapening

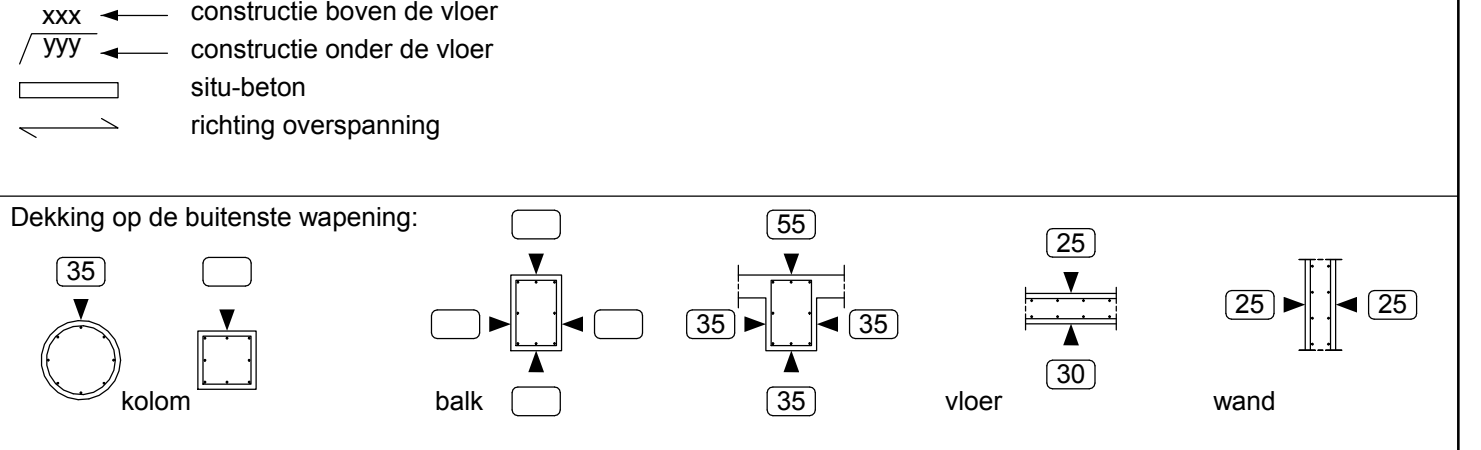
Voor kolom- en wandsteken + bovenwapening poeren zie Blad U-005
 Voor aanvullende Details wapening zie Blad U-003
 Voor Putterwapening zie Blad U-003 en U-004
 Voor Poerwapening zie Blad U-005

WAP. A1 = Poerwapening (zie blad U-005)
 WAP. 1 = Extra vloerwapening t.p.v. kolommen

GHG = gemiddelde hoogte grondwaterstand = 16700+NAP

Renvooi Basisgegevens constructie, tenzij anders op tekening vermeld.

Alle maten in mm.
 Peil: 18.100+ NAP.
 Brandveertheidsklasse van hoofdstraalconstructie: 90 min.
 Voor details zie tekening U-0003 en U-0004, U-0005
 Alle maten in het werk te controleren.
 Voorzietingen ten behoeve van prefabbeton- en staalconstructie, volgens opgave leverancier.
 De omschreven producten mogen worden vervangen door gelijkwaardige producten van een andere leverancier.
 Indien de opbouw van de bestaande constructie afwijkt van hetgeen hier is getekend, overleggen met de constructeur voor eventuele aanpassingen.
 Uitvoering afstemmen conform voorstel aannemer en ter beoordeling constructeur.
 Voorzietingen ten behoeve van waterdichte aansluiting volgens aannemer.



Beton	Sterkteklasse situ-beton	C20/25	Sterkteklasse situ-beton kolommen	C35/45
Milieuklasse	Sterkteklasse keldervloer	C28/35	Sterkteklasse prefabeton	C40/45
- Holle wanden	- betonwanden in kelder	- Keldervloer	- Betonkolommen	
				XCS, XF1 XCS XCS, XD3 XCS, XD3

B 15-08-2013	positie pompputten aangepast	PT
A 12-08-2013	wapening aangepast + poerwapening t.p.v. poer C toegevoegd	PT
deun	afwijking teken	gts, pover, goedgekeurd
Project	Centrum Lakerloper te Eindhoven	projectaansprakelijke H. Bultmann
ontwerper	Keldervloer wapening	constructeur HB
opdrachtgever	Projectontwikkelingsburo Haagdiv bv	tegenwoordig PT
ontwerper	Locus architecten bv	geoordeeld
status	D Definitief	goedgekeurd
versie	1:100	
datum	04-07-2013	
blatnummer	U-0002W	
projectnummer	MM06178	