

RENOVDI

TYPE GLAS

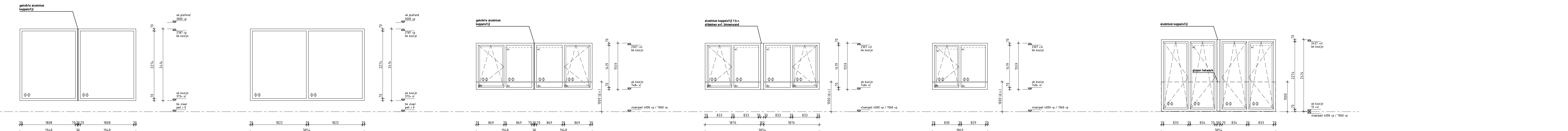
- blank glas
- ◐ blank glas, letselbestendig (gelaagd)
- ◑ blank glas, doorvalbeveiligd (gelaagd)
- ◒ blank glas, letselbestendig (gelaagd) brandwerend
- ◓ blank glas, doorvalbeveiligd (gelaagd) brandwerend
- ◔ blank isolerend dubbel HR++-glas
- ◕ blank isolerend dubbel HR++-glas, letselbestendig (gelaagd) glas
- ◖ blank isolerend dubbel HR++-glas, doorvalbeveiligd (gelaagd) glas
- ◗ blank isolerend dubbel HR-glas, brandwerend
- ◘ blank isolerend dubbel HR-glas, letselbestendig, brandwerend
- ◙ blank isolerend dubbel HR-glas, doorvalbeveiligd, brandwerend

VOORZIENINGEN

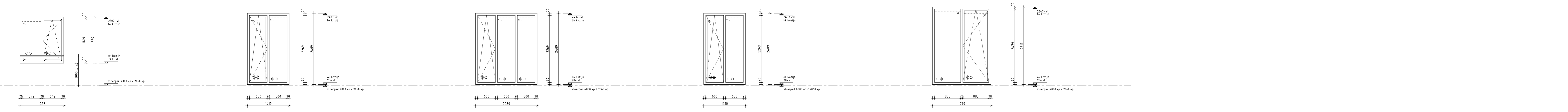
- V: ventilatieoster
- S: spiegelstuk
- D: paneel
- V.C: loofventilator t.b.v. ventilatie commerciële ruimte
- M.V.: roset mechanische ventilatie
- ◊: doorvalbeveiliging

opmerkingen

- doorvalbeveiligd glas tevens conform NEN 3553
- letselbestendig glas tevens conform NEN 6732
- intraansverend glas tevens conform NEN 3553
- als glas blank glas, tezij anders vermeld
- minimaal te behouden volgens rapporten adviseur
- als voor geluidsoverbrenging dient aan het glas opgetuigd te worden
- als voor ventilatieopeningen in balustrade rapporten adviseur
- ventilatieopeningen in balustrade openen naar buiten
- afmetingen en materialen te controleren door aannemer
- afmetingen en materialen conform aan te leveren conform opgave leverancier



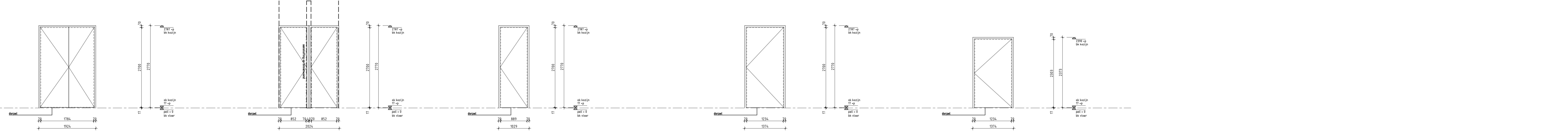
<p>raam in metaalwerk - vitruviale A1</p> <p>merk ka001</p> <p>type: brandwerendheid, geluidwerend, deur, kleur, openingen</p> <p>afmetingen: 1900 x 1900</p> <p>getekend: 1 stuks</p> <p>gespiegeld: 0 stuks</p> <p>opmerkingen: geprofileerde put links verwerkt in aluminium koppelstuk in een hoek van 172°</p>	<p>raam in metaalwerk - vitruviale blok B</p> <p>merk ka020</p> <p>type: brandwerendheid, geluidwerend, deur, kleur, openingen</p> <p>afmetingen: 1900 x 1900</p> <p>getekend: 3 stuks</p> <p>gespiegeld: 0 stuks</p>	<p>raam in metaalwerk - woning type M</p> <p>merk ka101</p> <p>type: brandwerendheid, geluidwerend, deur, kleur, openingen</p> <p>afmetingen: 1900 x 1900</p> <p>getekend: 2 stuks</p> <p>gespiegeld: 0 stuks</p> <p>opmerkingen: paneelput links verwerkt in aluminium koppelstuk ventilatorroosters in glas conform ventilatiebeveiliging</p>	<p>raam in metaalwerk - woning blok A en B</p> <p>merk ka102</p> <p>type: brandwerendheid, geluidwerend, deur, kleur, openingen</p> <p>afmetingen: 1900 x 1900</p> <p>getekend: 8 stuks</p> <p>gespiegeld: 0 stuks</p> <p>opmerkingen: ventilatorroosters in glas conform ventilatiebeveiliging</p>	<p>raam in metaalwerk - woning blok A en B</p> <p>merk ka103</p> <p>type: brandwerendheid, geluidwerend, deur, kleur, openingen</p> <p>afmetingen: 1900 x 1900</p> <p>getekend: 8 stuks</p> <p>gespiegeld: 0 stuks</p> <p>opmerkingen: ventilatorroosters in glas conform ventilatiebeveiliging</p>	<p>raam in metaalwerk - woning type N</p> <p>merk ka104</p> <p>type: brandwerendheid, geluidwerend, deur, kleur, openingen</p> <p>afmetingen: 1900 x 1900</p> <p>getekend: 2 stuks</p> <p>gespiegeld: 0 stuks</p> <p>opmerkingen: ventilatorroosters in glas conform ventilatiebeveiliging</p>
---	---	---	---	---	--



<p>raam in metaalwerk - woning type N</p> <p>merk ka105</p> <p>type: brandwerendheid, geluidwerend, deur, kleur, openingen</p> <p>afmetingen: 1900 x 1900</p> <p>getekend: 2 stuks</p> <p>gespiegeld: 0 stuks</p> <p>opmerkingen: ventilatorroosters in glas conform ventilatiebeveiliging</p>	<p>raam f.p.x. galerij - woning blok A en B</p> <p>merk ka130</p> <p>type: brandwerendheid, geluidwerend, deur, kleur, openingen</p> <p>afmetingen: 1900 x 1900</p> <p>getekend: 20 stuks</p> <p>gespiegeld: 0 stuks</p> <p>opmerkingen: ventilatorroosters in glas conform ventilatiebeveiliging</p>	<p>raam f.p.x. galerij - woning blok A en B</p> <p>merk ka131</p> <p>type: brandwerendheid, geluidwerend, deur, kleur, openingen</p> <p>afmetingen: 1900 x 1900</p> <p>getekend: 24 stuks</p> <p>gespiegeld: 2 stuks</p> <p>opmerkingen: ventilatorroosters in glas conform ventilatiebeveiliging</p>	<p>raam f.p.x. galerij - woning blok A en B</p> <p>merk ka132</p> <p>type: brandwerendheid, geluidwerend, deur, kleur, openingen</p> <p>afmetingen: 1900 x 1900</p> <p>getekend: 2 stuks</p> <p>gespiegeld: 0 stuks</p> <p>opmerkingen: ventilatorroosters in glas conform ventilatiebeveiliging</p>	<p>raam f.p.x. balkon - woning type E</p> <p>merk ka150</p> <p>type: brandwerendheid, geluidwerend, deur, kleur, openingen</p> <p>afmetingen: 1900 x 1900</p> <p>getekend: 2 stuks</p> <p>gespiegeld: 0 stuks</p> <p>opmerkingen: ventilatorroosters in glas conform ventilatiebeveiliging</p>
--	---	---	--	--



<p>raam f.p.x. gebouw blok B</p> <p>merk ka300</p> <p>type: brandwerendheid, geluidwerend, deur, kleur, openingen</p> <p>afmetingen: 1900 x 1900</p> <p>getekend: 4 stuks</p> <p>gespiegeld: 0 stuks</p> <p>opmerkingen: ventilatorroosters in glas conform ventilatiebeveiliging</p>	<p>raam f.p.x. gebouw blok B</p> <p>merk ka301</p> <p>type: brandwerendheid, geluidwerend, deur, kleur, openingen</p> <p>afmetingen: 1900 x 1900</p> <p>getekend: 4 stuks</p> <p>gespiegeld: 0 stuks</p> <p>opmerkingen: ventilatorroosters in glas conform ventilatiebeveiliging</p>
---	---



<p>deuren in metaalwerk - egepde vitruviale A</p> <p>merk ka601</p> <p>type: brandwerendheid, geluidwerend, deur, kleur, openingen</p> <p>afmetingen: 1900 x 1900</p> <p>getekend: 1 stuks</p> <p>gespiegeld: 0 stuks</p> <p>opmerkingen: onzichtbaar gelijnde aluminium plaat op deurframe zelfsluitend, vluchtdoer</p>	<p>deuren in metaalwerk - technische A begane grond</p> <p>merk ka602</p> <p>type: brandwerendheid, geluidwerend, deur, kleur, openingen</p> <p>afmetingen: 1900 x 1900</p> <p>getekend: 1 stuks</p> <p>gespiegeld: 0 stuks</p> <p>opmerkingen: onzichtbaar gelijnde aluminium plaat op deurframe zelfsluitend, vluchtdoer</p>	<p>deuren in metaalwerk - technische A begane grond</p> <p>merk ka603</p> <p>type: brandwerendheid, geluidwerend, deur, kleur, openingen</p> <p>afmetingen: 1900 x 1900</p> <p>getekend: 1 stuks</p> <p>gespiegeld: 0 stuks</p> <p>opmerkingen: onzichtbaar gelijnde aluminium plaat op deurframe zelfsluitend</p>	<p>deuren in metaalwerk - vitruviale C</p> <p>merk ka611</p> <p>type: brandwerendheid, geluidwerend, deur, kleur, openingen</p> <p>afmetingen: 1900 x 1900</p> <p>getekend: 1 stuks</p> <p>gespiegeld: 0 stuks</p> <p>opmerkingen: onzichtbaar gelijnde aluminium plaat op deurframe zelfsluitend, vluchtdoer</p>	<p>deuren in metaalwerk - vitruviale C</p> <p>merk ka612</p> <p>type: brandwerendheid, geluidwerend, deur, kleur, openingen</p> <p>afmetingen: 1900 x 1900</p> <p>getekend: 1 stuks</p> <p>gespiegeld: 0 stuks</p> <p>opmerkingen: onzichtbaar gelijnde aluminium plaat op deurframe zelfsluitend, vluchtdoer</p>
--	--	--	---	---



<p>deuren in metaalwerk - egepde vitruviale B</p> <p>merk ka620</p> <p>type: brandwerendheid, geluidwerend, deur, kleur, openingen</p> <p>afmetingen: 1900 x 1900</p> <p>getekend: 2 stuks</p> <p>gespiegeld: 0 stuks</p> <p>opmerkingen: onzichtbaar gelijnde aluminium plaat op deurframe zelfsluitend, vluchtdoer</p>	<p>deuren in metaalwerk - egepde vitruviale B</p> <p>merk ka621</p> <p>type: brandwerendheid, geluidwerend, deur, kleur, openingen</p> <p>afmetingen: 1900 x 1900</p> <p>getekend: 2 stuks</p> <p>gespiegeld: 0 stuks</p> <p>opmerkingen: onzichtbaar gelijnde aluminium plaat op deurframe zelfsluitend, vluchtdoer</p>
--	--



<p>deur in metaalwerk kastoor blok A</p> <p>merk pa002</p> <p>type: brandwerendheid, geluidwerend, deur, kleur, openingen</p> <p>afmetingen: 1900 x 1900</p> <p>getekend: 1 stuks</p> <p>gespiegeld: 0 stuks</p> <p>opmerkingen: aluminium frame met glas, breedte 910 van buiten te spreken met stucwerk</p>

merkserie ka

projectontwikkelingsburo HAAGDIJK BV

Invalideleaan 113
8948 CV Eindhoven
tel.: 040 3009990
fax: 040 3009990
haagdijk@haagdijk.nl
www.haagdijk.nl

architect
Locus architecten

werk
Centrum Lakerloper
Eindhoven

stadium
bouw/roering
voorsprong/voering
kozijn/raam

kozijnen merksenserie ka en pa

school
150
formaat
A0
getekend
bc
datum
13.09.2013
datum gewijzigd



merkserie pa

471