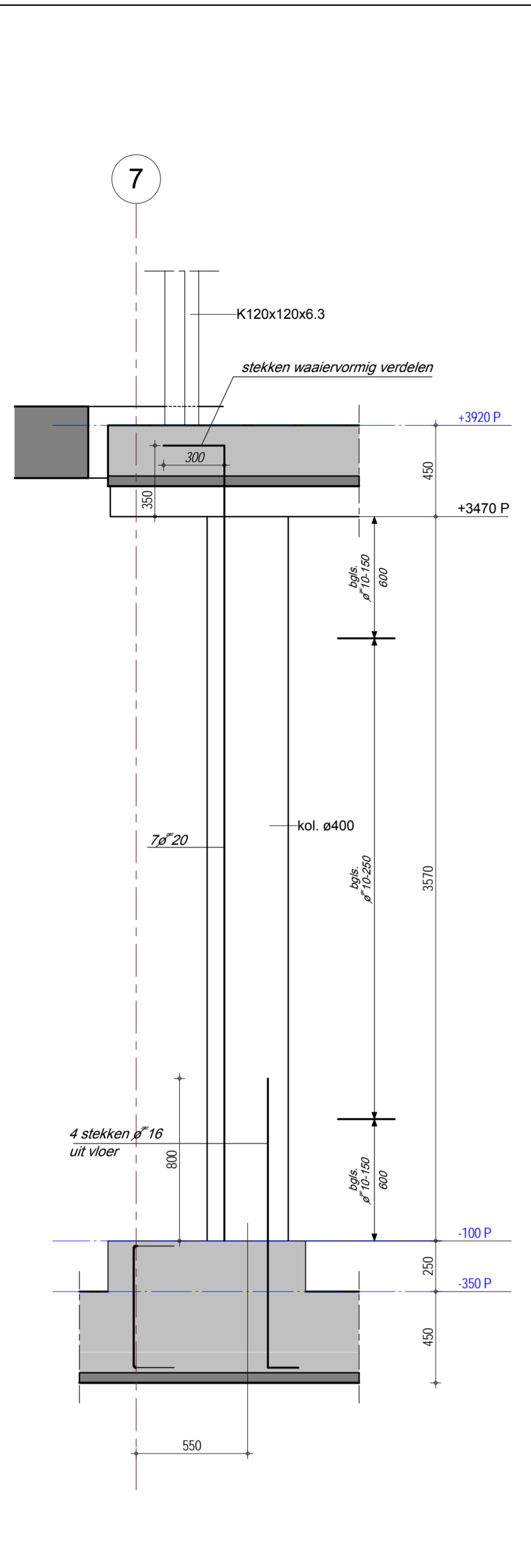
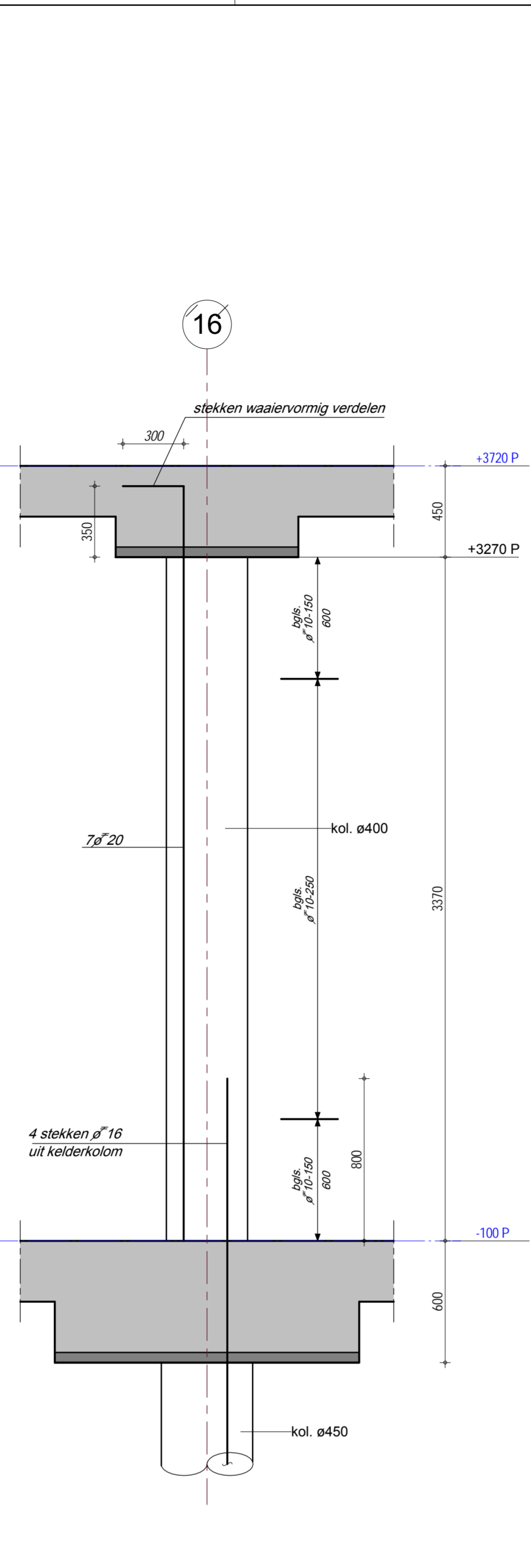


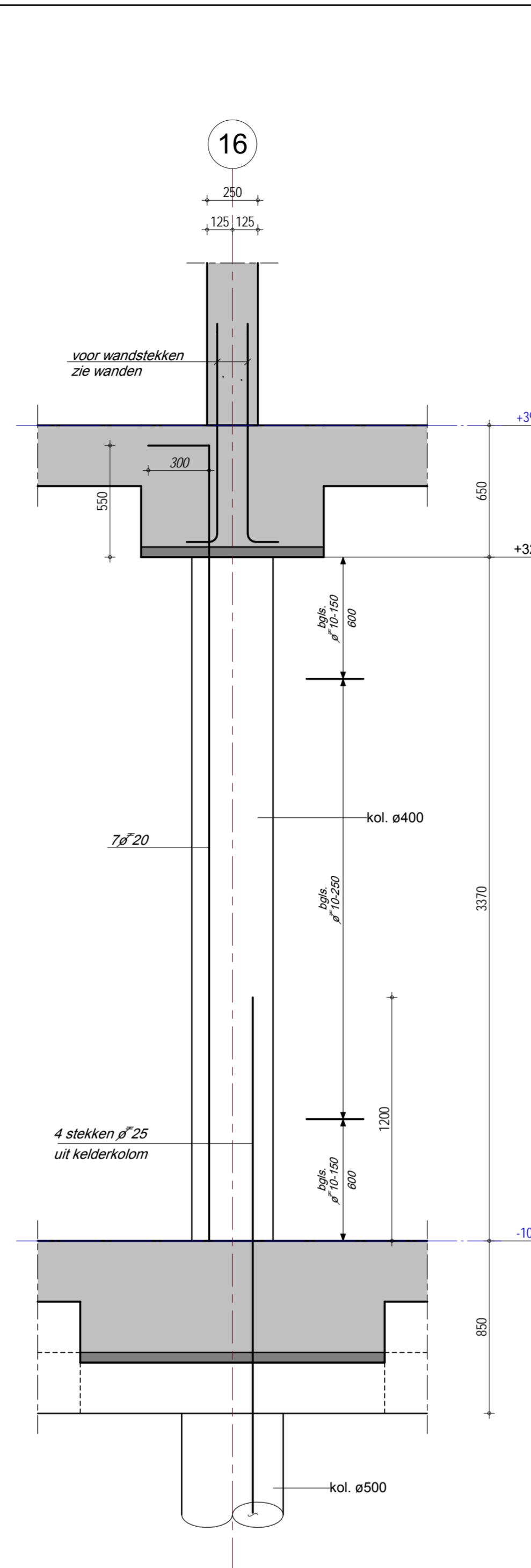
kolom as D-14, B-14 beg. grond  
1 : 20



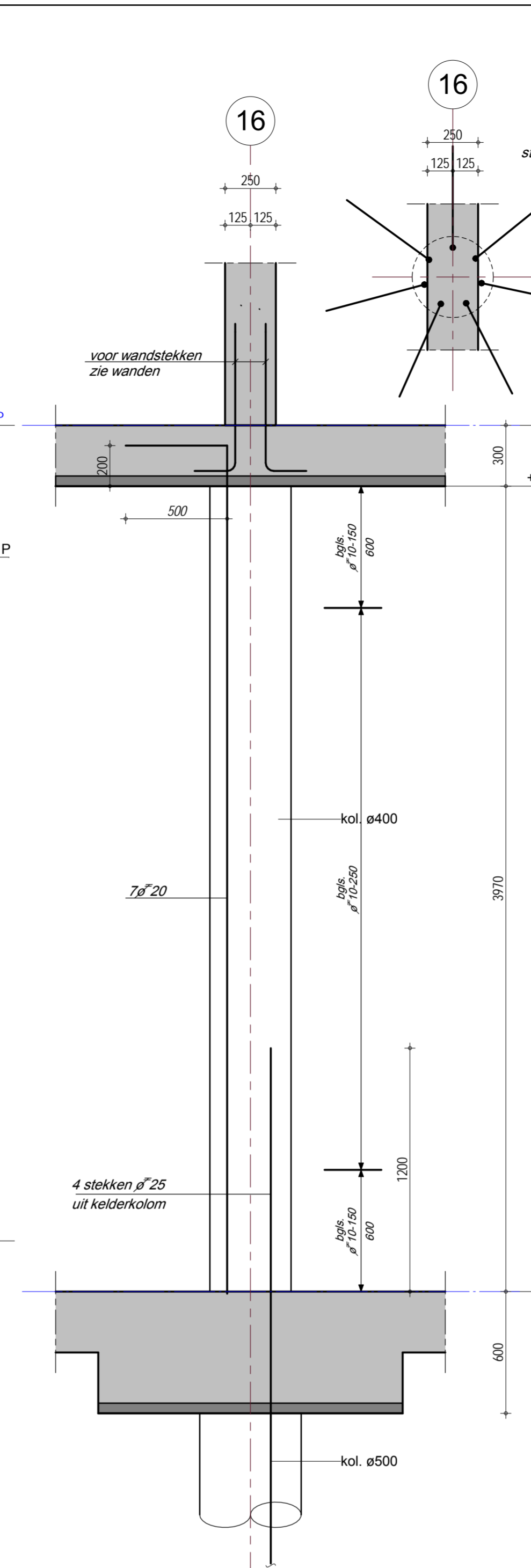
kolom as A/B-7 beg. grond  
1 : 20



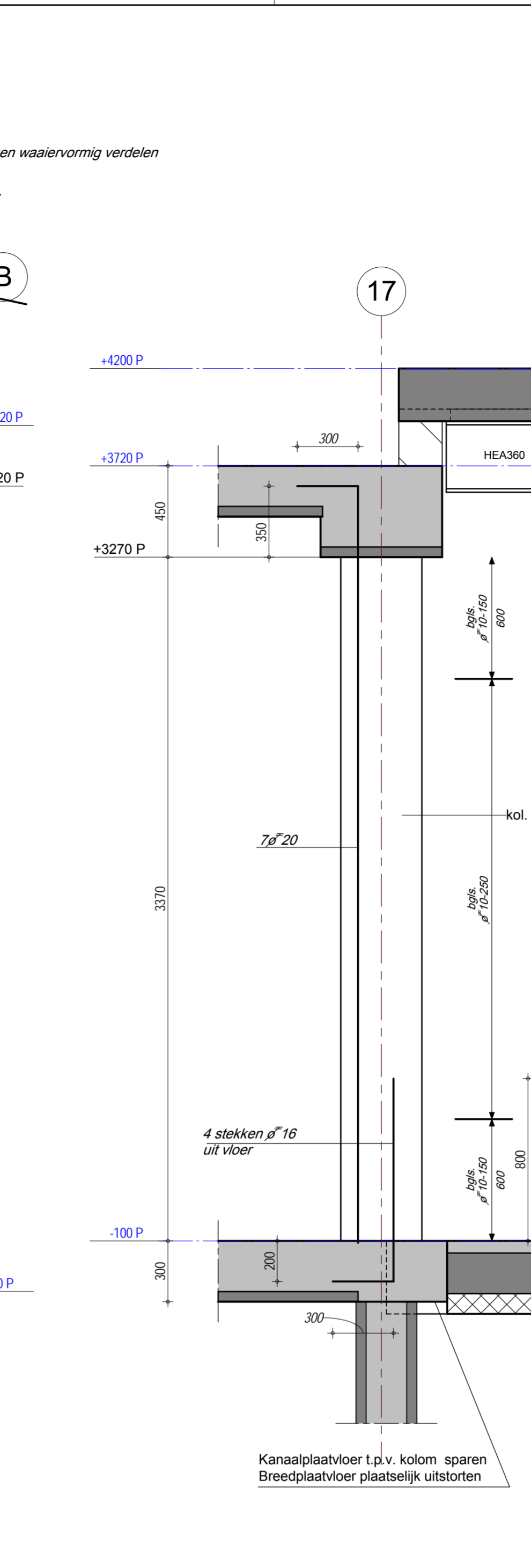
kolom as C5-16 beg. grond  
1 : 20



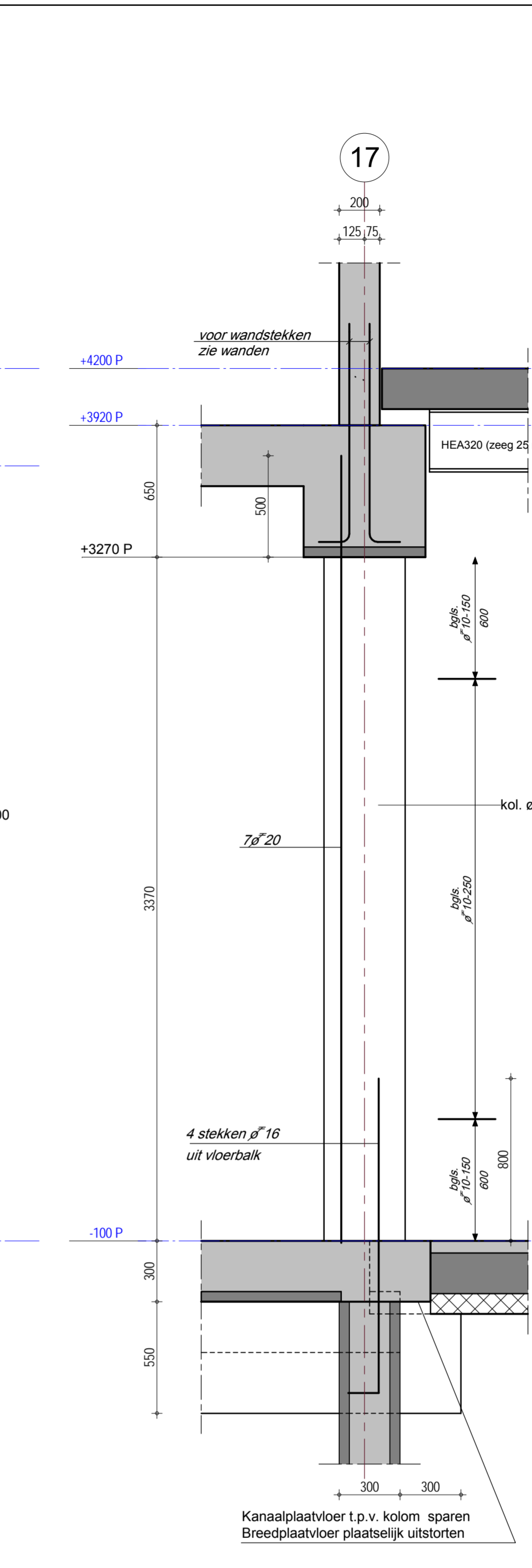
kolom as D-16 beg. grond  
1 : 20



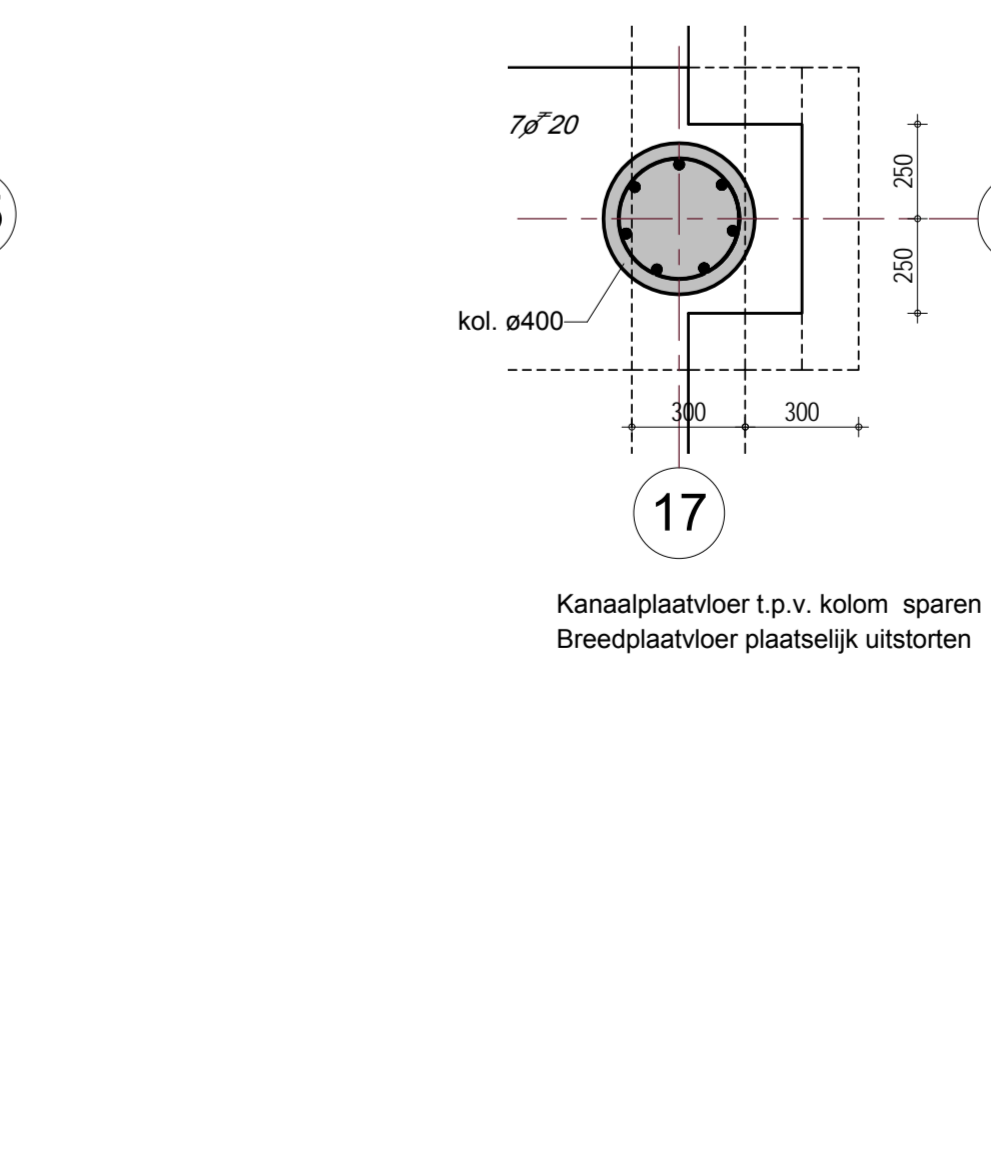
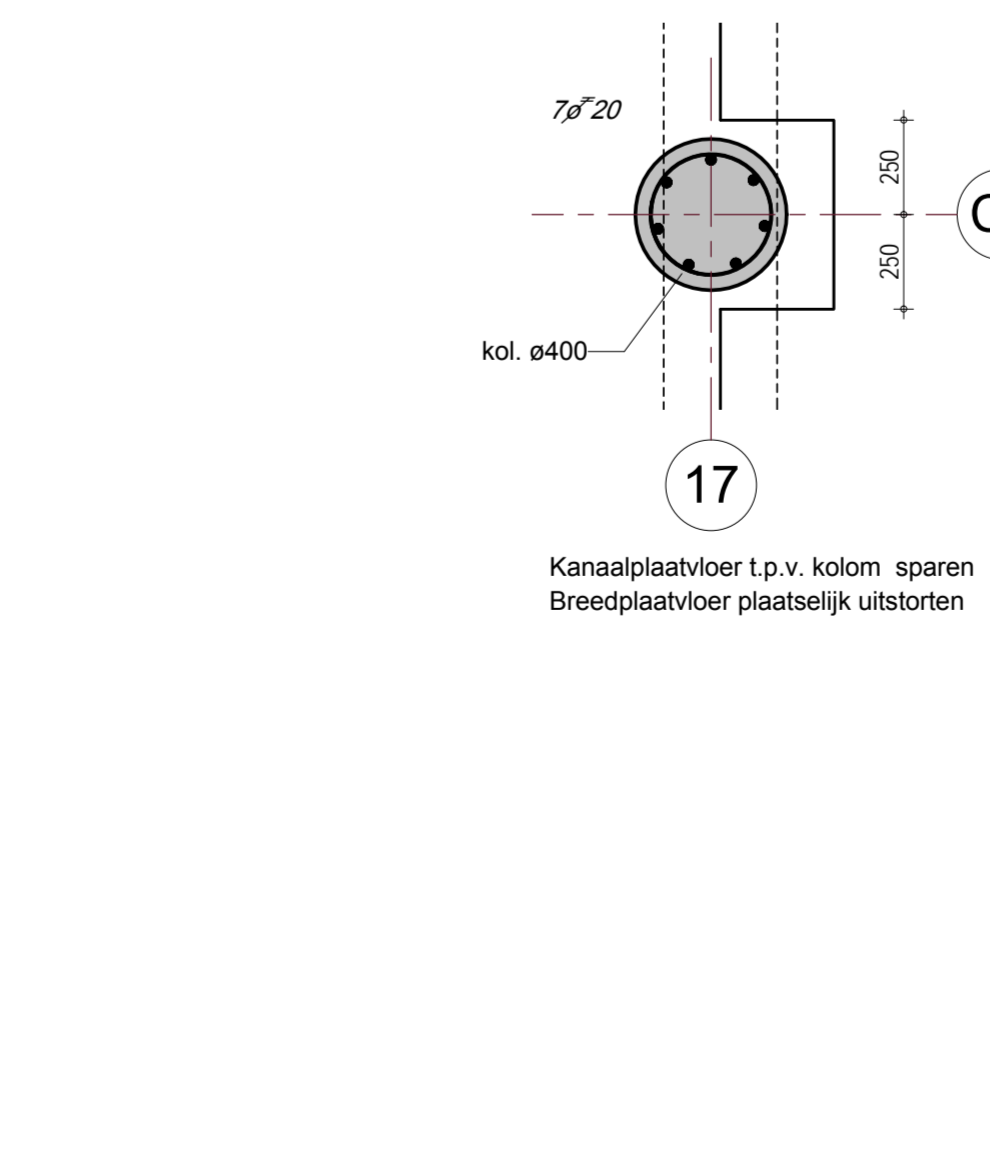
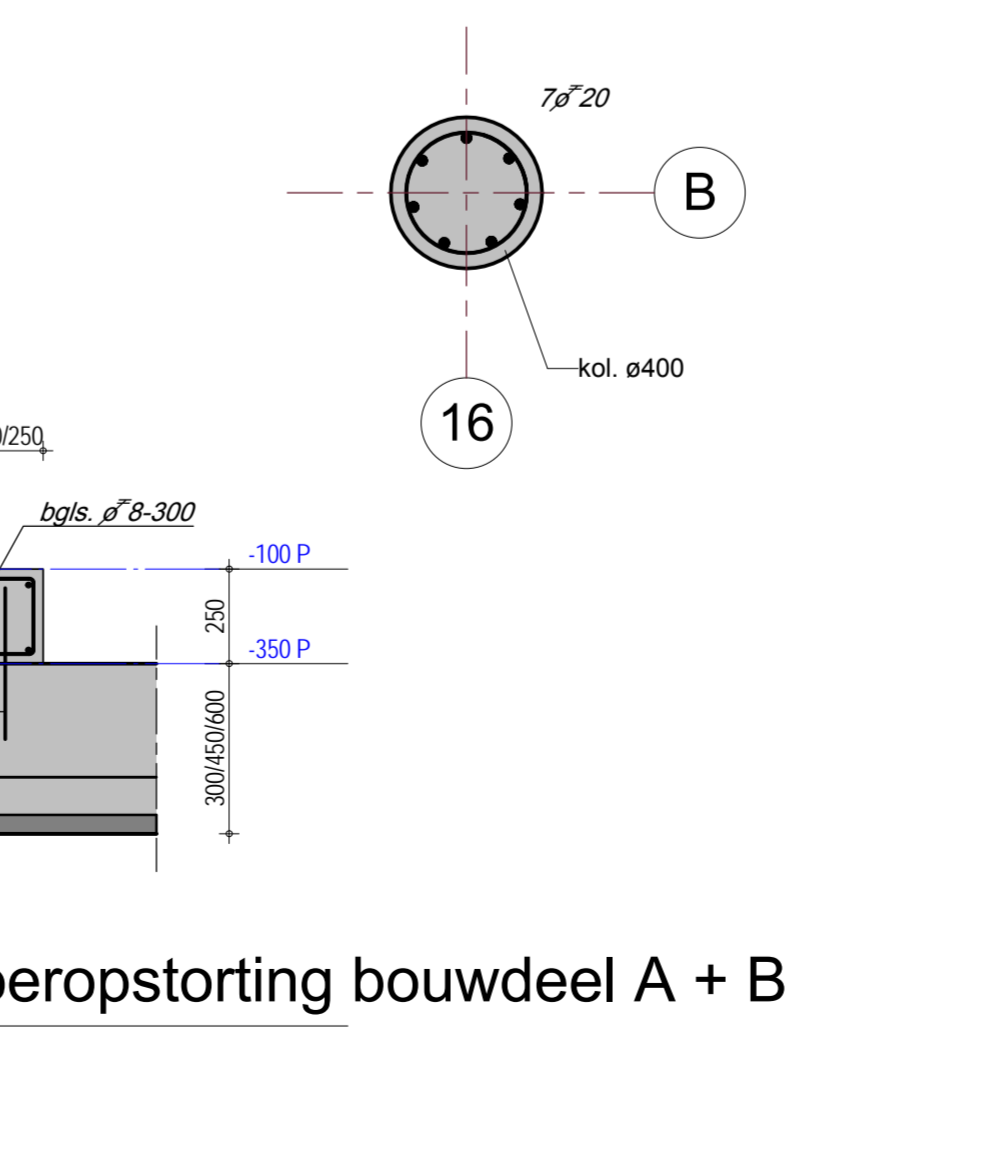
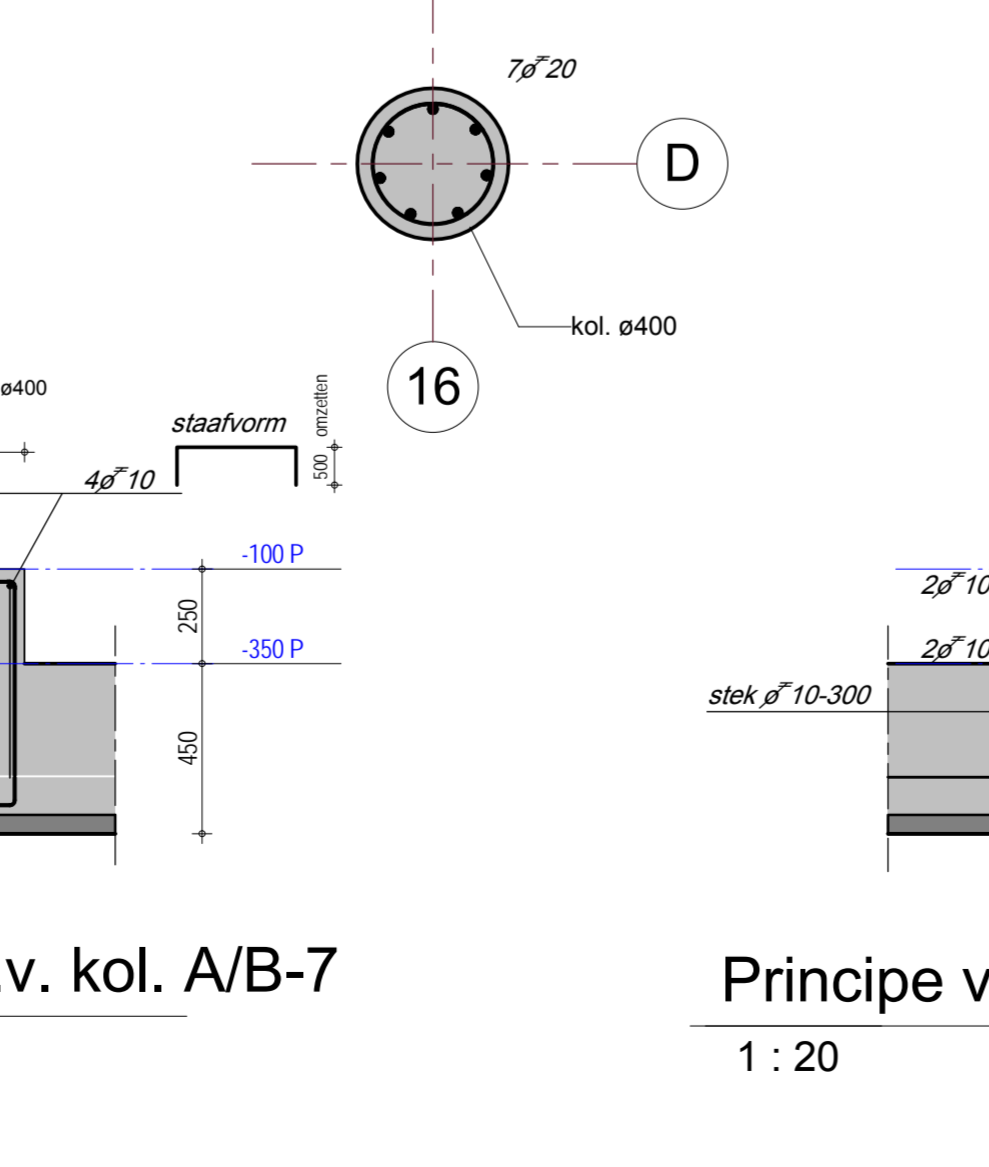
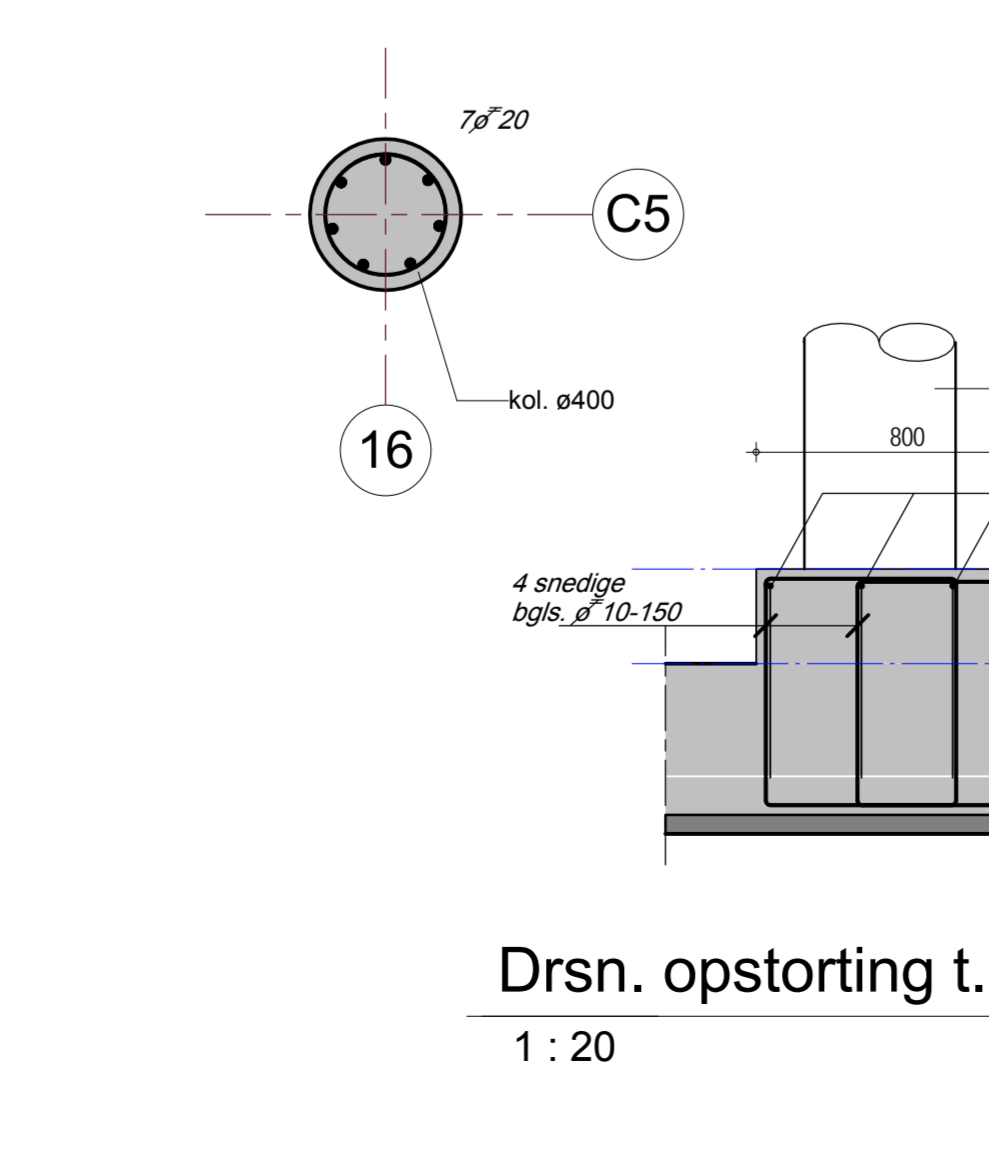
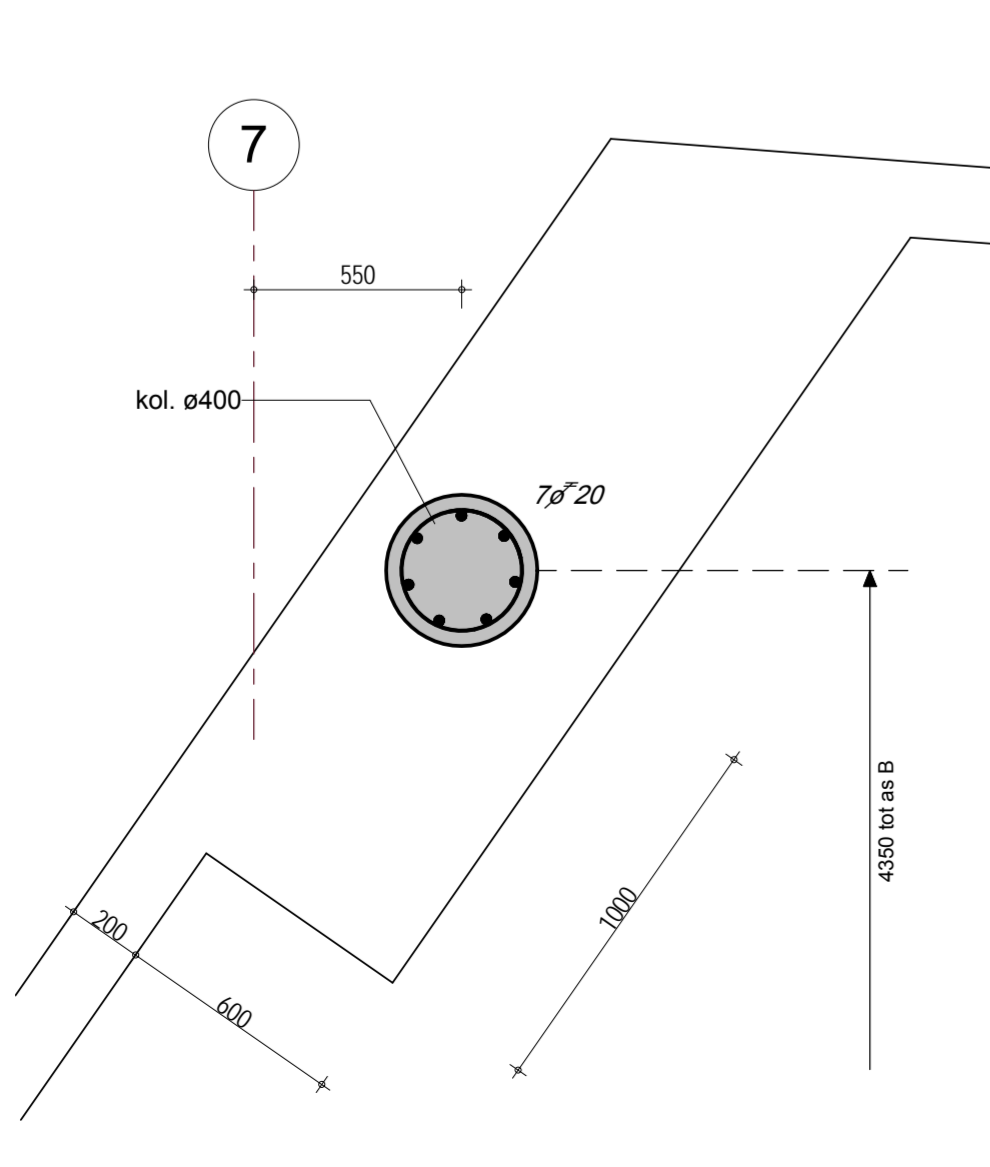
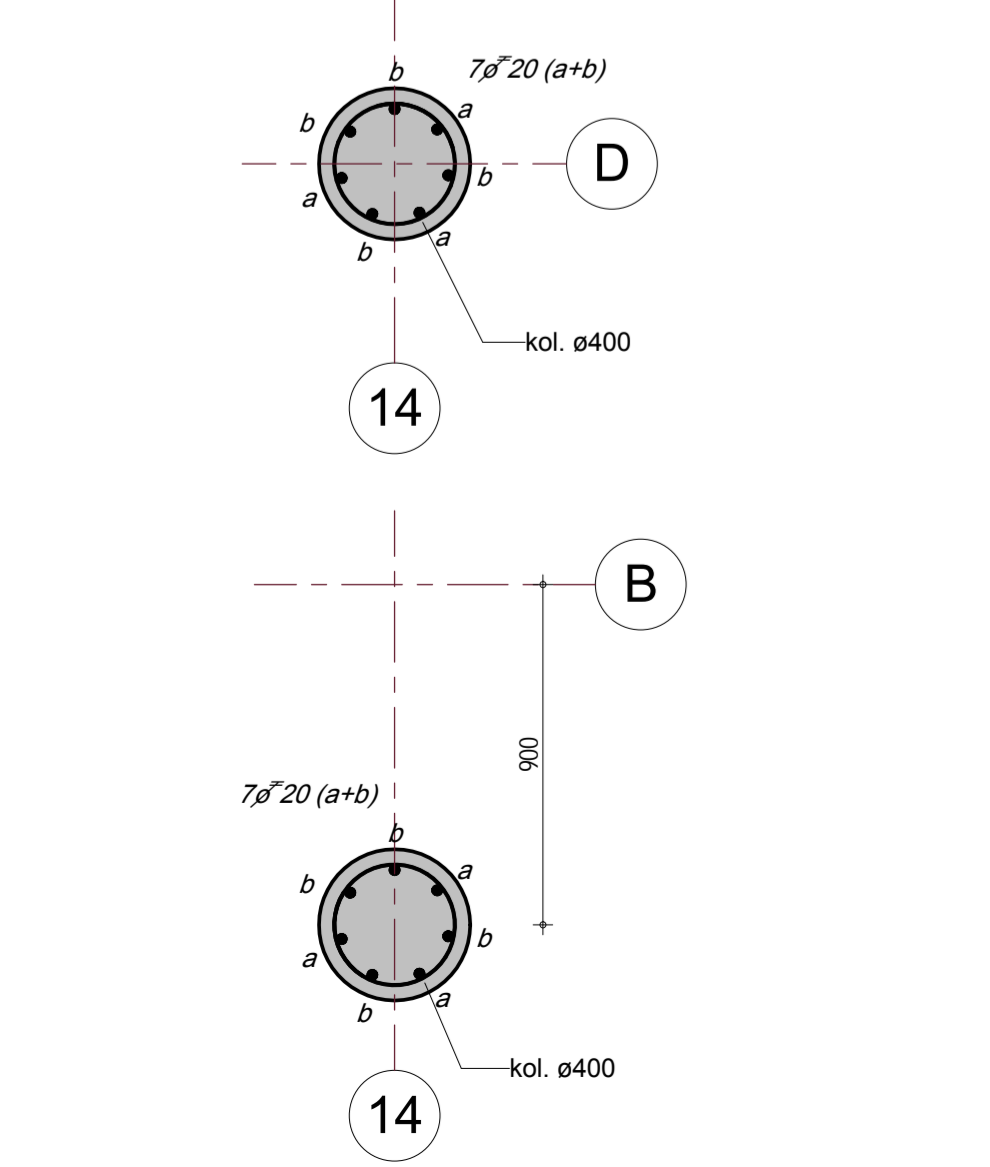
kolom as B-16, A-16 beg. grond  
1 : 20



kolom as C5-17 beg. grond  
1 : 20



kolom as D-17 beg. grond  
1 : 20



Drsn. opstorting t.p.v. kol. A/B-7  
1 : 20

Principe vloeropstorting bouwdeel A + B  
1 : 20

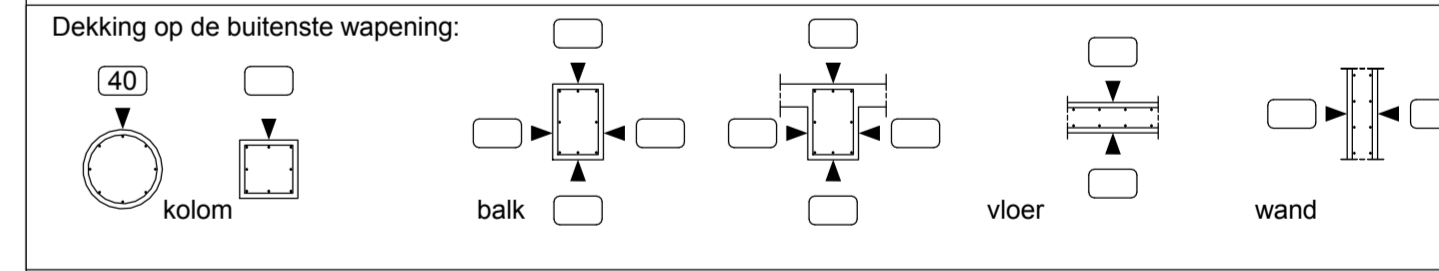
**Renvooi** Basisgegevens constructie, tenzij anders op tekening vermeld.

Alle maten in mm.  
Peil: 18.100+ NAP.  
Brandwerendheidsklasse van hoofdconstructie: 90 min.  
Alle maten in het werk te controleren.  
Voorzieningen ten behoeve van prefabbeton- en staalconstructie, volgens opgave leverancier.  
De omschreven producten mogen worden vervangen door gelijkwaardige producten van een andere leverancier.  
Indien de opbouw van de bestaande constructie afwijkt van hetgeen hier is getekend, overleggen met de constructeur voor eventuele aanpassingen.  
Uitvoering stortnaden conform voorstel aannemer en ter beoordeling constructeur.  
Voorzieningen ten behoeve van waterdichte aansluiting volgens aannemer.



principe plaatsing kolomstekken

laslengte (l) in mm	betonstaal B500 B (F <sub>yk</sub> 500 H <sub>WL</sub> )		bundel van 2 staven: laslengte 1,2 x		bundel van 3 staven: laslengte 1,3 x	
aangegeven dekking is op beschouwd staaf			tegevoormen			
sterkteklasse dekkng	f <sup>8</sup>	f <sup>10</sup>	f <sup>12</sup>	f <sup>16</sup>	f <sup>20</sup>	f <sup>25</sup>
C35/45	40mm	algemeen	300	300	300	400
			540	700	-	-



Beton	Sterkteklasse vloeren	C28/35	Sterkteklasse situ-beton kolommen	C35/45
Milieuklasse	- Betonkolommen : XC1			

A	30-08-2013	aangepast na controle + gewapend	PT
datum	wijziging betreft	get.	gecont.
project	Centrum Lakerlopen te Eindhoven		projectverantwoordelijke
onderdeel	Betonkolommen Begane grond + betonopstortingen Bouwdeel A + C		H. Baltussen
opdrachtgever	Projectontwikkelingsburo Haagdijk bv		constructeur
architect	Locus architecten bv		HB
			tekenaar
			PT
			gecontroleerd
			goedgekeurd
			status
			Definitief
			fase
			Uitvoering
			schaal
			1:20
			datum
			20-06-2013
			bladnummer
			U-0022
			projectnummer
			MM06178