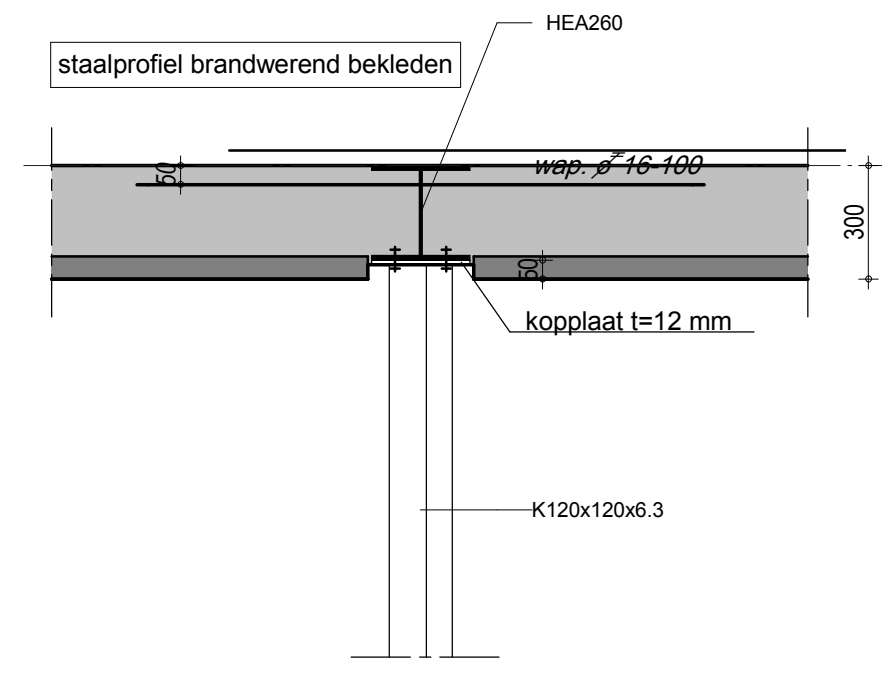
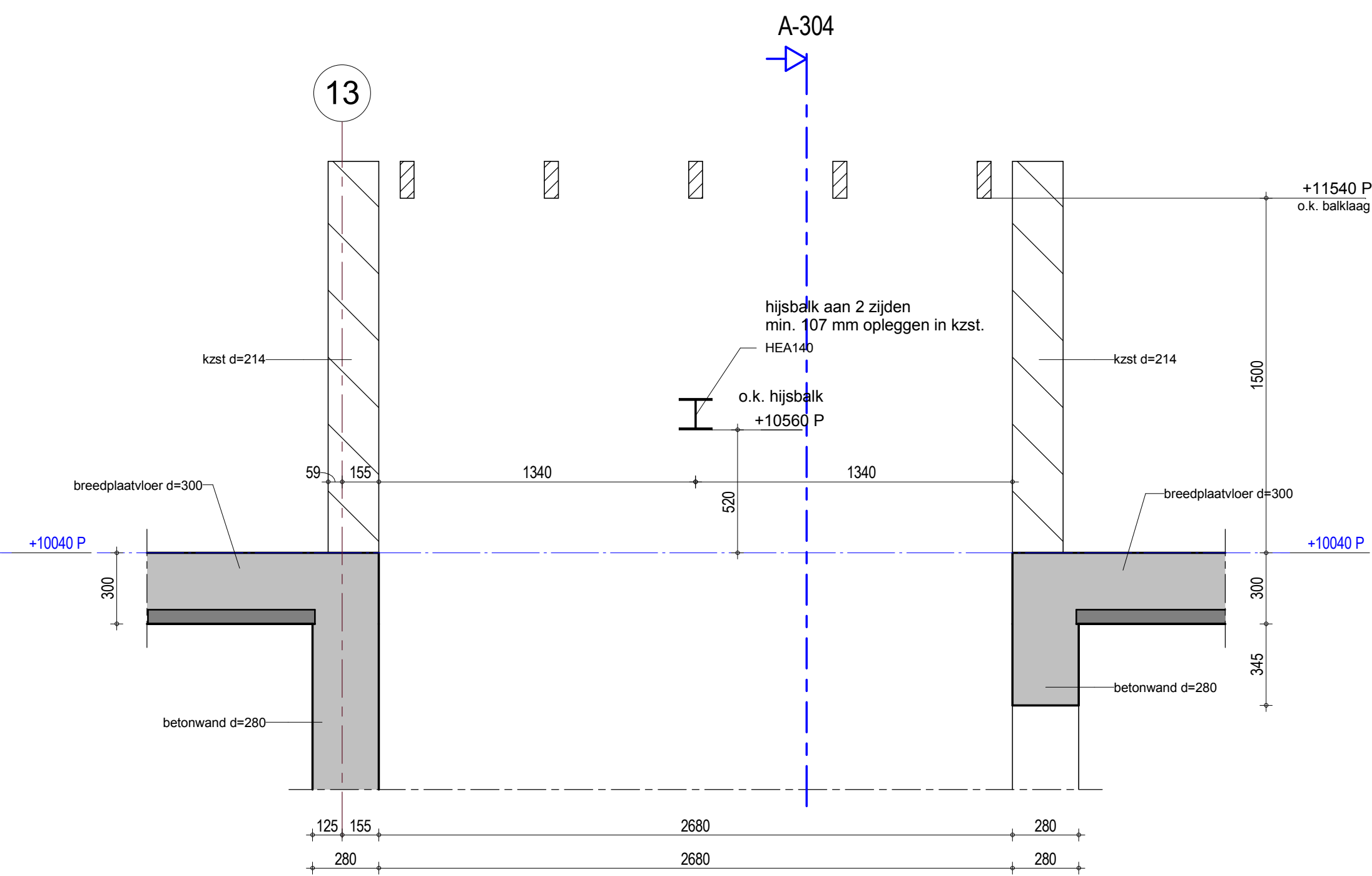


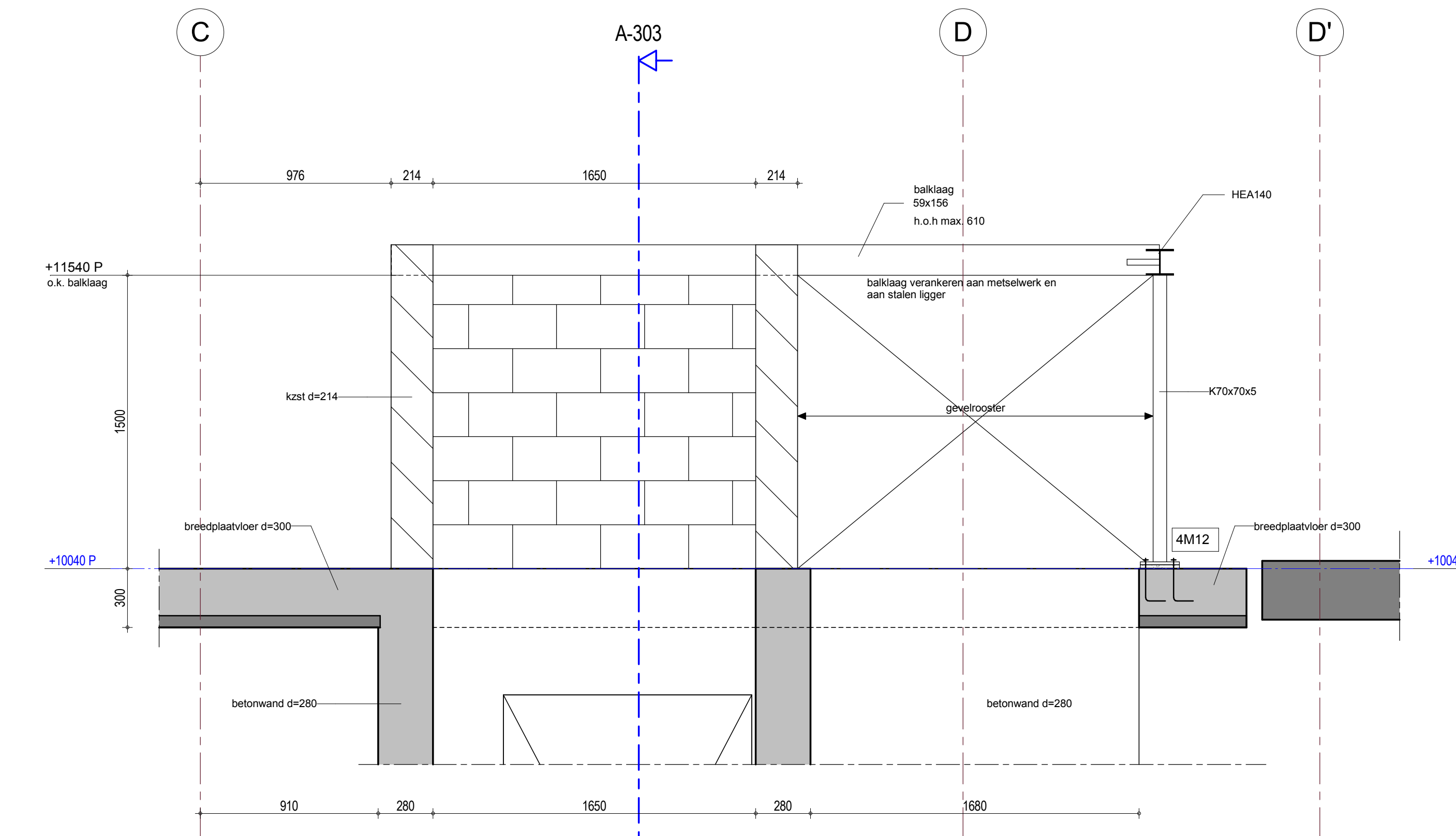
detail A-301
1 : 20



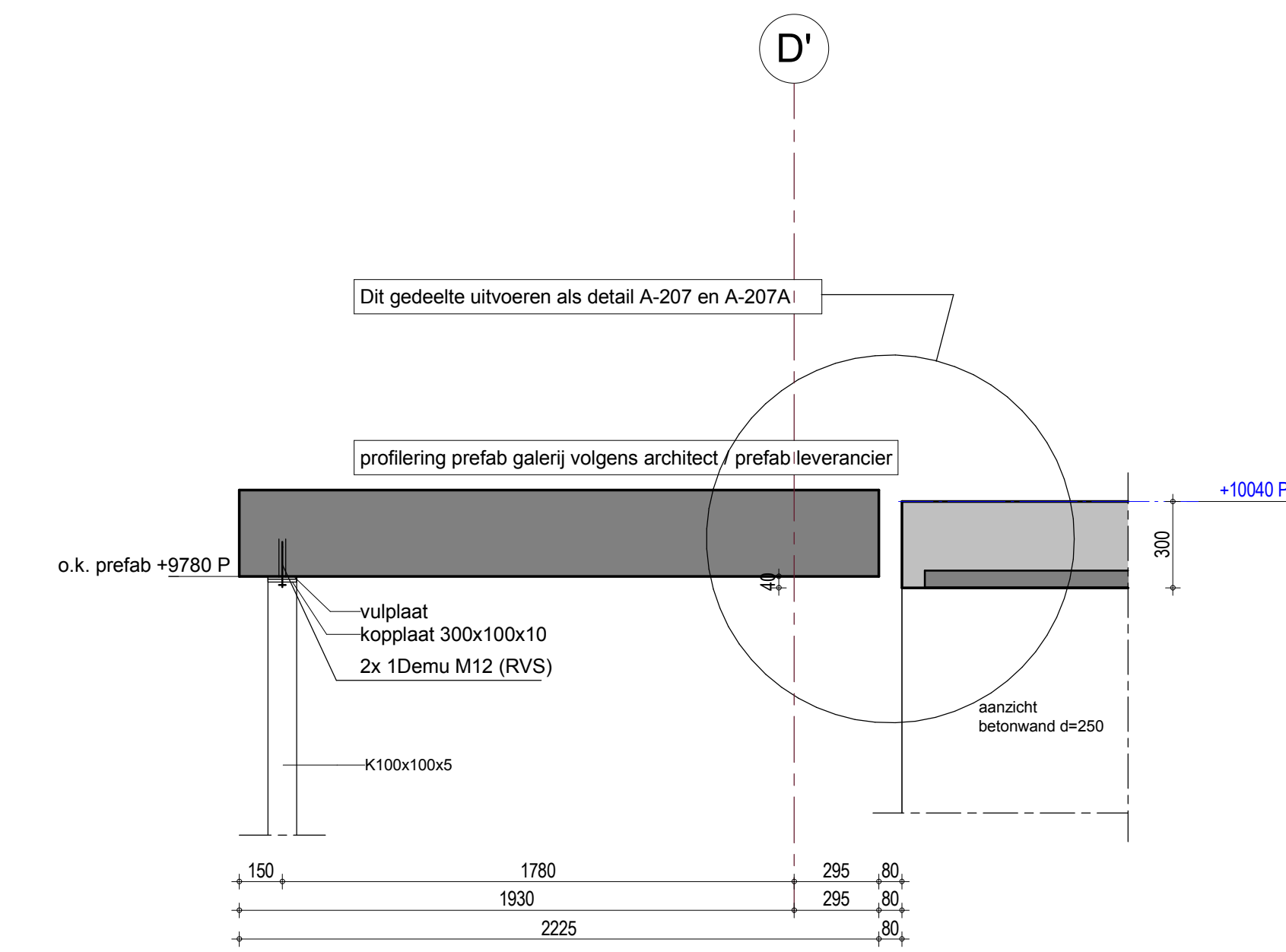
detail A-302
1 : 20



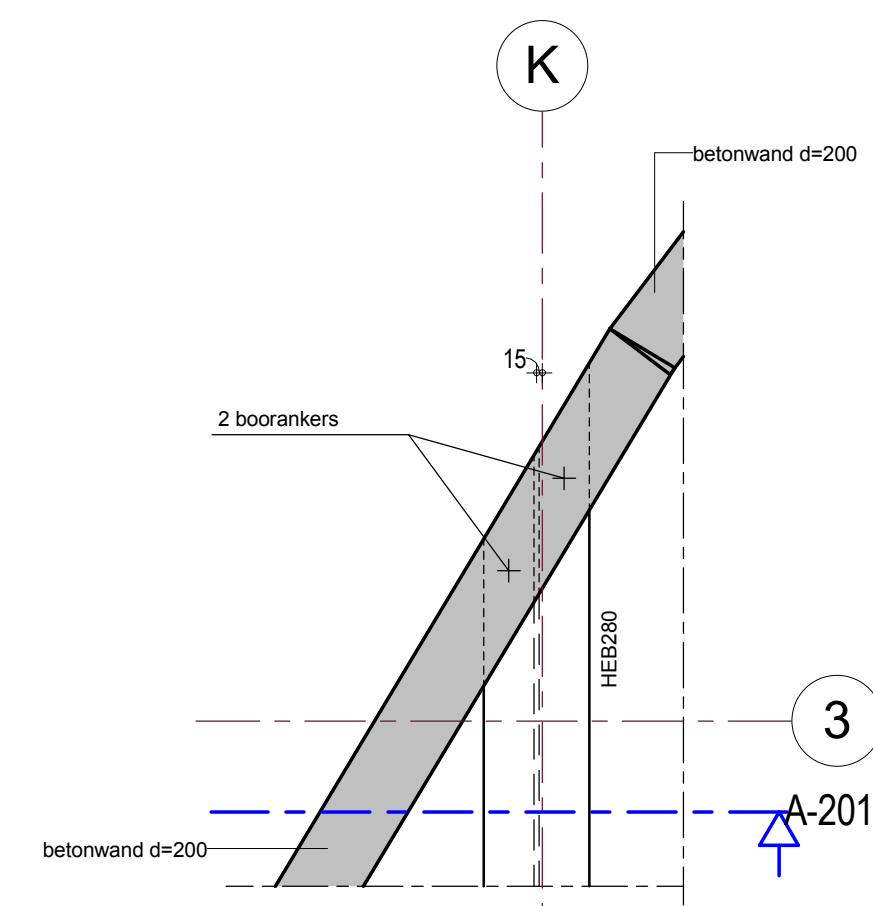
detail A-303
1 : 20



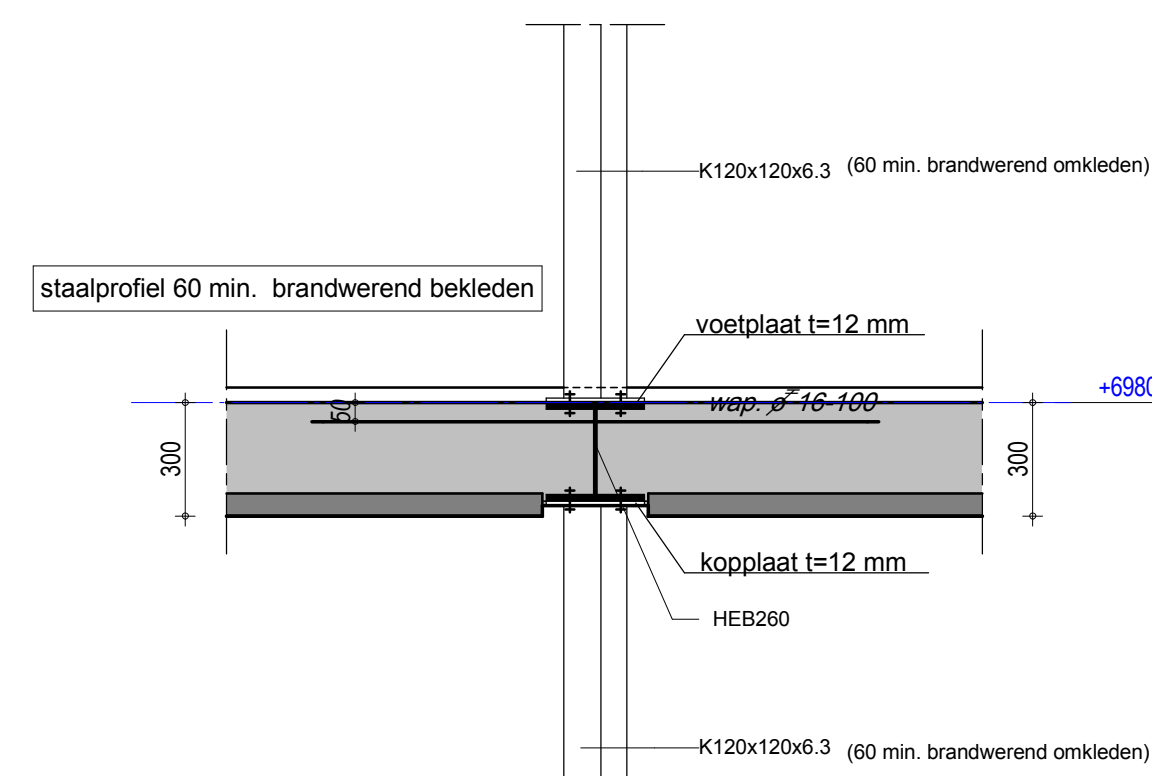
detail A-304
1 : 20



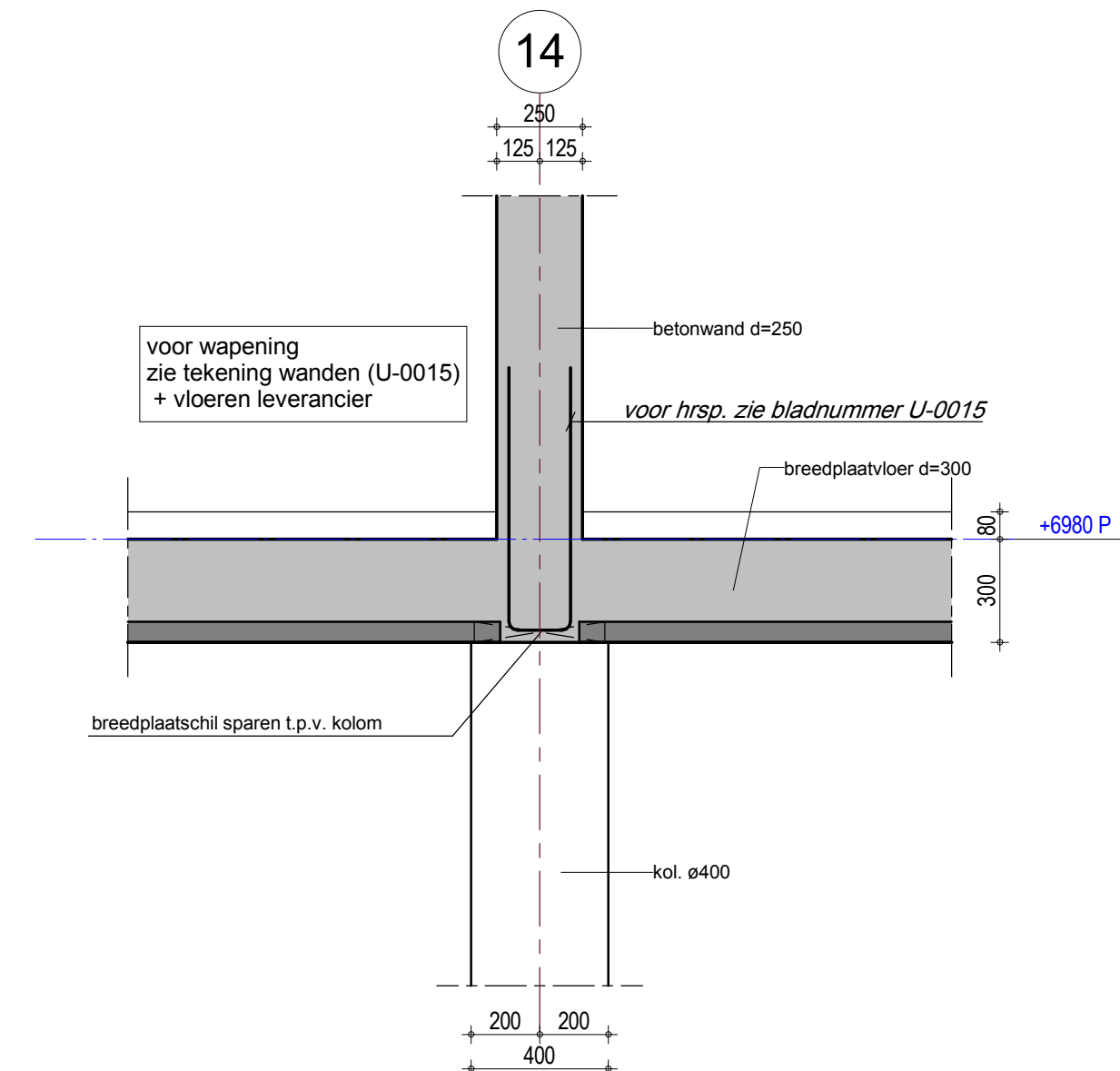
detail A-306
1 : 20



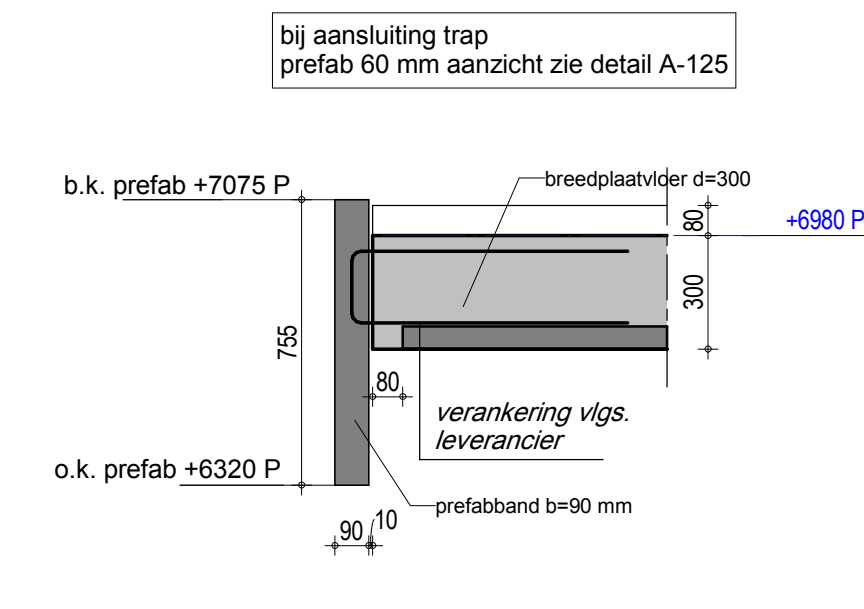
detail A-210
1 : 20



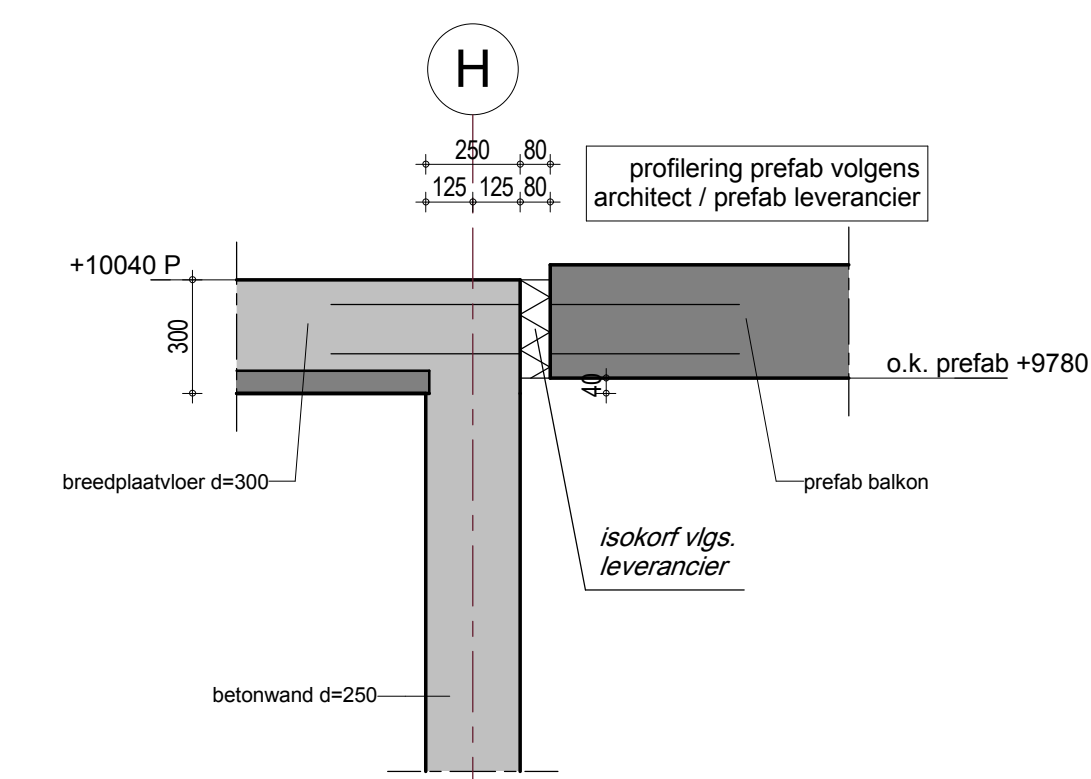
detail A-201
1 : 20



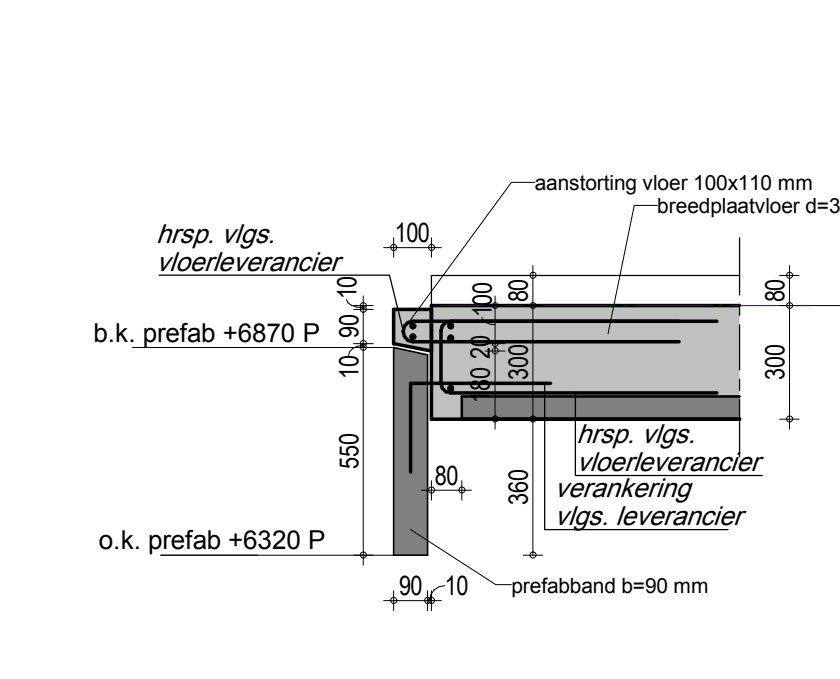
detail A-203
1 : 20



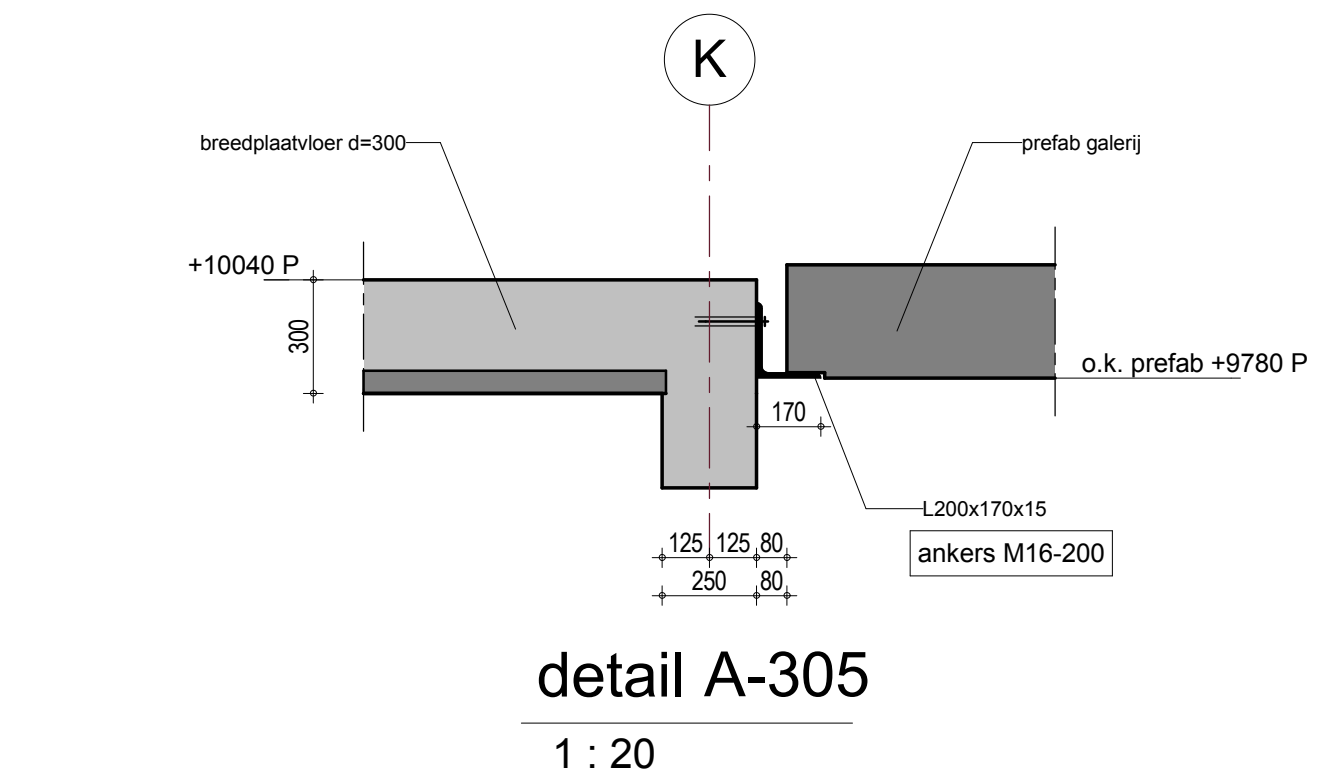
detail A-204
1 : 20



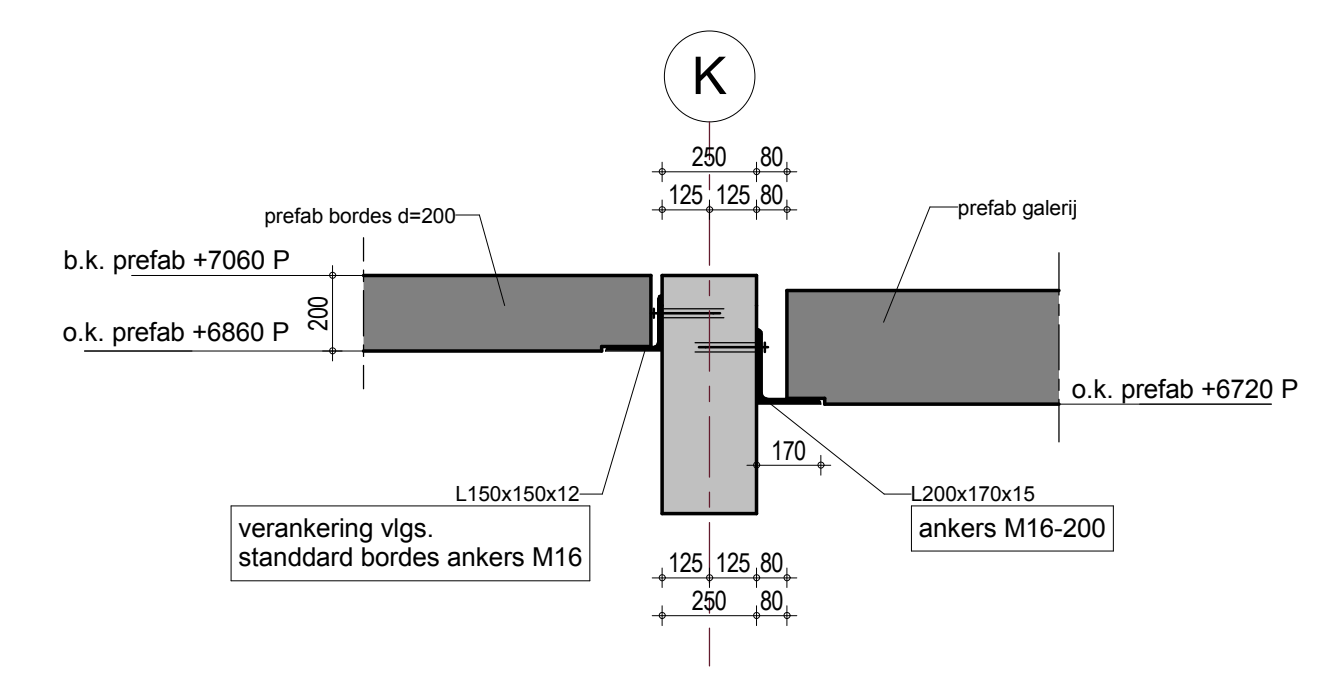
detail A-307
1 : 20



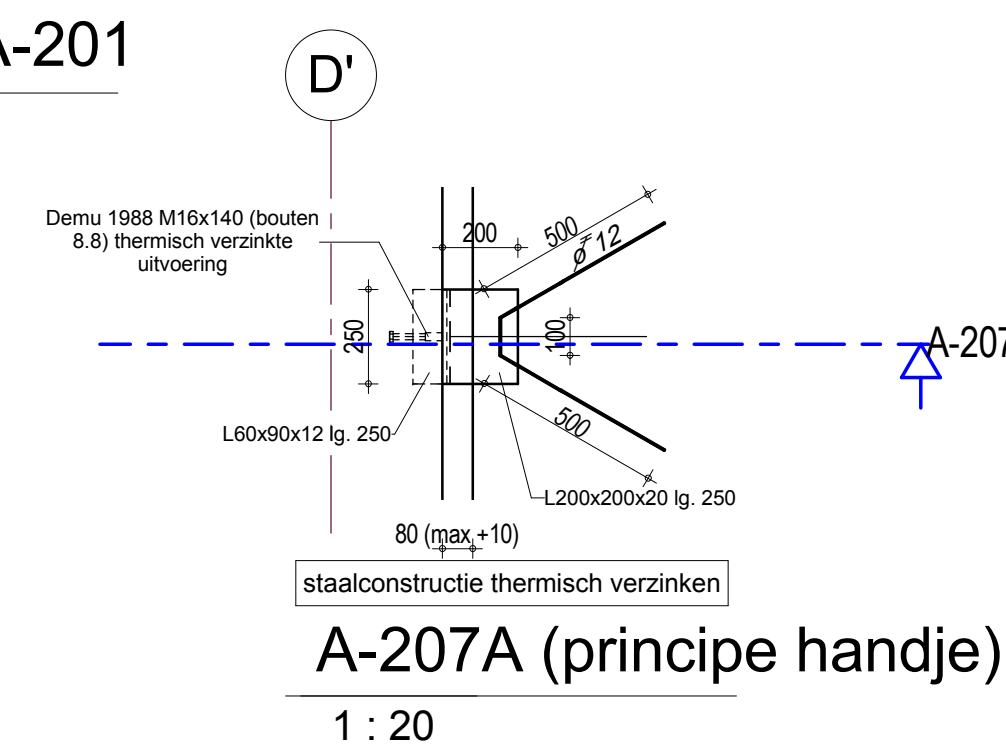
detail A-205
1 : 20



detail A-305
1 : 20

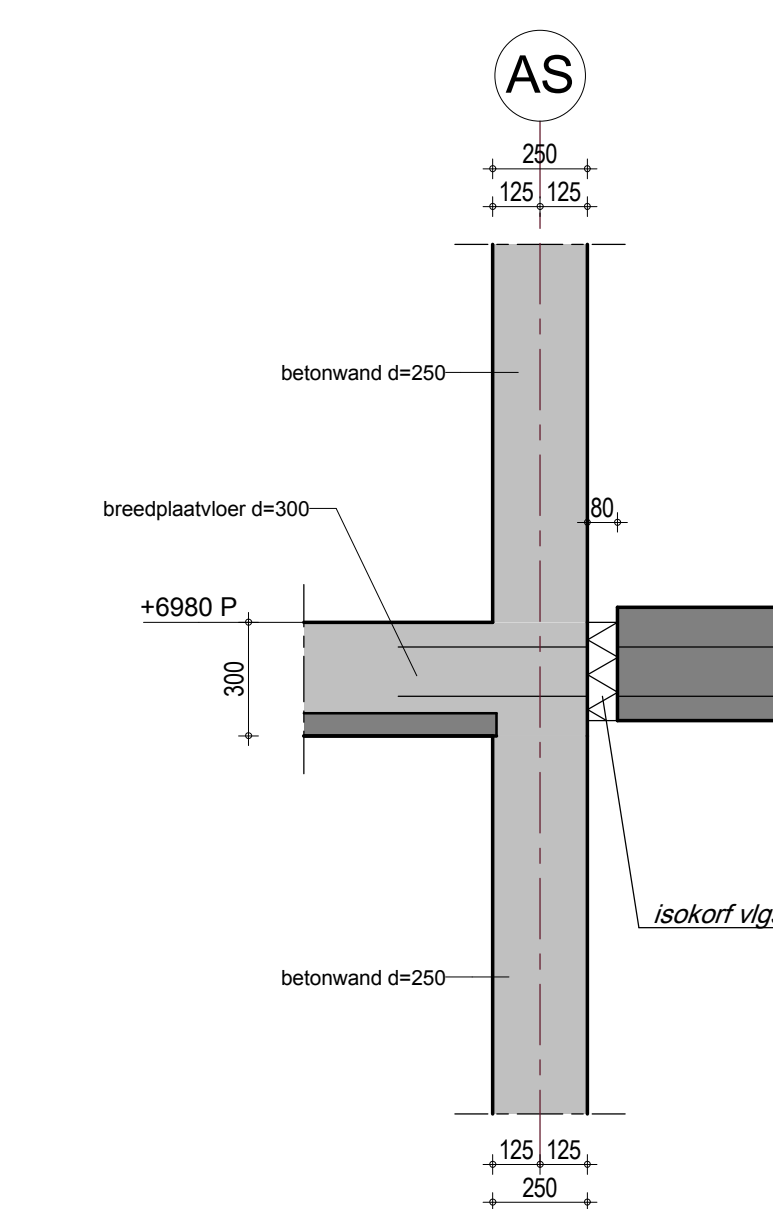


detail A-206
1 : 20

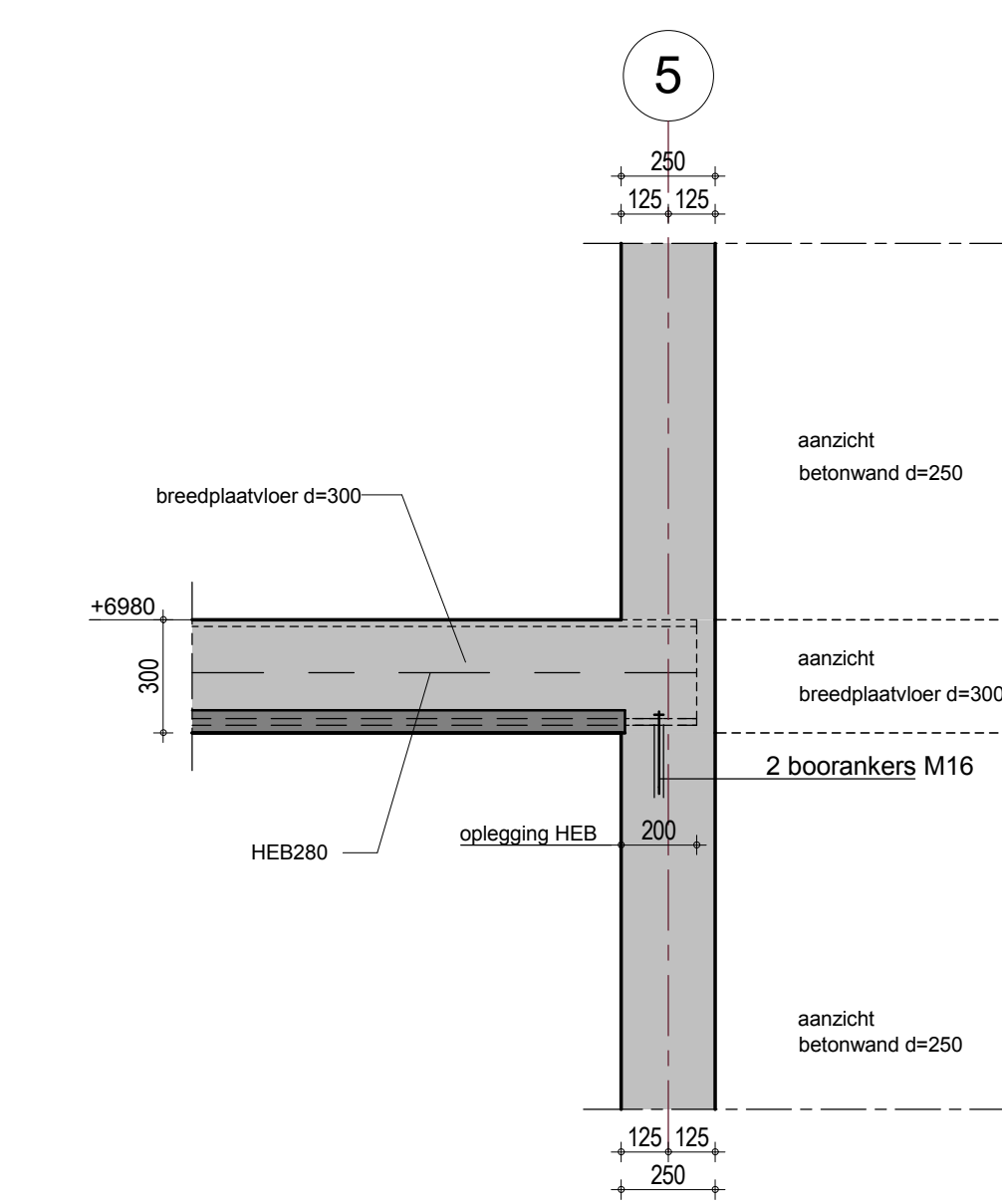


A-207A (principe handje)
1 : 20

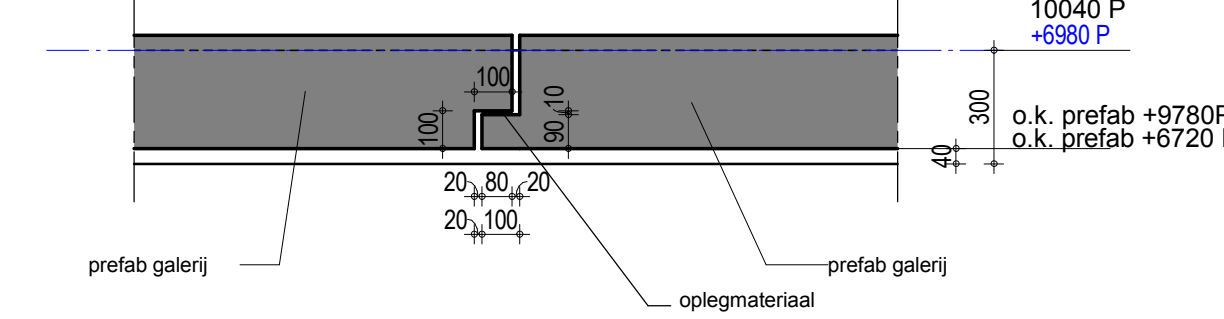
detail A-202
1 : 20



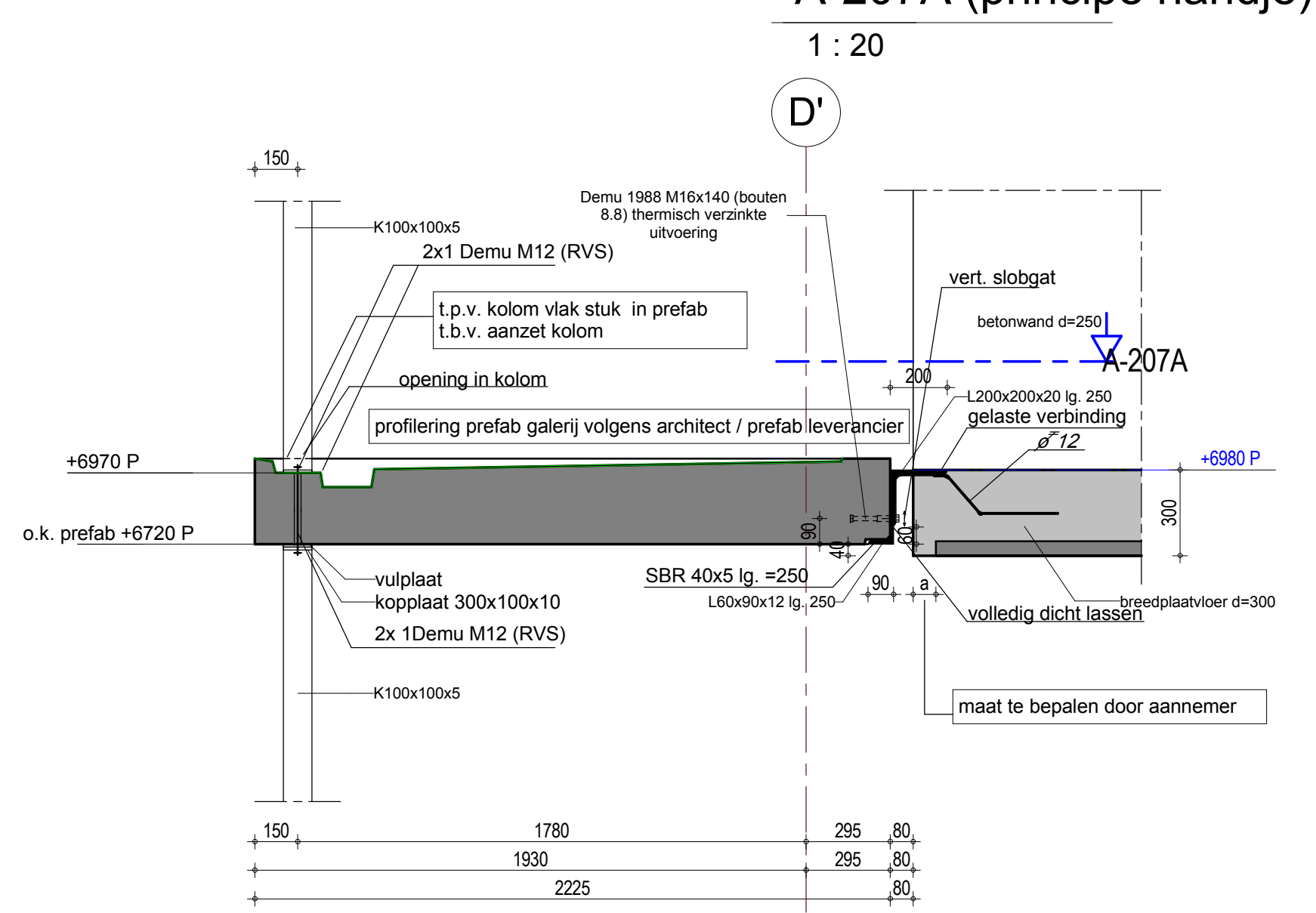
detail A-208
1 : 20



detail A-209
1 : 20



A-211 (principe detail tandoplegging
prefab galerij)
1 : 20



detail A-207
1 : 20

A 15-11-2013 Tekening definitief gemaakt		AvdL
datum	wijziging bereikt	ggt. gecorr. goedgekeurd
project	Centrum Lakerlopen te Eindhoven	projectverantwoordelijke H. Baltussen
ontwerper	Details 2e Verdiepingsvloer Bouwdeel A	constructeur AvdL
opdrachtgever	Projectontwikkelingsburo Haagrijk bv	gecontroleerd
architect	Locus architecten bv	goedgekeurd
		status
		Definitief
		fase
		Uitvoering
		schaal
		1:20
		datum
		23-10-2013
		tekeningnummer
		U-A201
		projectnummer
		MM06178