

# Natuurlijk ventileren!

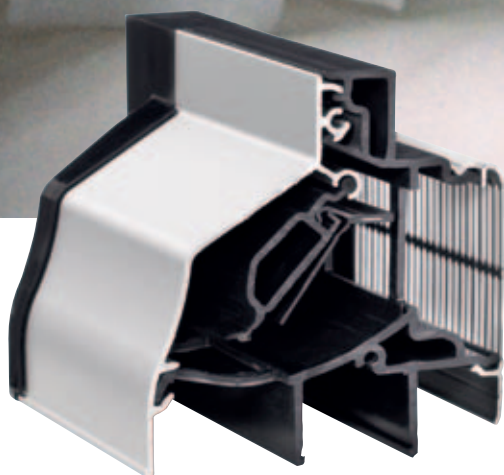
## Ventilatieroosters voor de toevoer

FitStream, TopStream, AcouStream,  
SusStream, SlideStream

## Afvoerventilatoren

SmartStream, Q-Stream

Gebruiks- en  
onderhouds  
instructie



**BUVA**



## Inhoud

BUVA Vital Air System; uw ventilatiesysteem	3
Hoe ventileren	4
FitStream	5
TopStream	6
AcouStream	7
SusStream	7
SlideStream	8
Q-Stream, SmartStream	9
Vital Air System	10



### Verantwoording

Ondanks alle zorgvuldigheid kunnen wij niet aansprakelijk worden gesteld voor eventuele onvolkomenheden, terwijl wij ons tevens het recht voorbehouden eventuele model-, maat-, of assortimentswijzigingen door te voeren. Daarnaast kunnen normen, voorschriften en bouwbesluit-eisen wijzigen. Verder zijn onze Algemene voorwaarden van toepassing. Deze zijn te vinden op [www.buva.nl](http://www.buva.nl).

# BUVA Vital Air System; uw ventilatiesysteem

**Om altijd de juiste hoeveelheid lucht te vervensen is een ventilatiesysteem in uw woning geïnstalleerd.**

**Goed gebruik van dit ventilatiesysteem is noodzakelijk. Uw woning is uitgerust met het BUVA Vital Air System.**

**Dit systeem maakt het mogelijk om op eenvoudige wijze voldoende te ventileren. In deze brochure wordt de werking van ventilatie uitgelegd en wordt beschreven hoe u uw systeem optimaal kunt gebruiken en (laten) onderhouden.**

## Waarom ventilatie

Over ventileren in huis bestaan nogal wat misverstanden. Veel mensen denken dat een tijdje het raam openzetten voldoende is. Dat is niet zo! Na een half uurtje is de frisse lucht namelijk vervuild en hopen vocht, luchtjes en afvalstoffen zich weer in de woning op. Dit kan leiden tot klachten zoals hoofdpijn, geïrriteerde luchtwegen, astma en allergische reacties. Beter is het om te zorgen voor een constante ventilatie. Ook een huis moet de hele dag ademen. Dus: goed ventileren is 24 uur per dag ventileren.

Ventilatie is ook noodzakelijk voor het verdrijven van vocht (van onder andere koken, ademen, douchen en wassen) en allerlei luchtjes en afvalstoffen uit bouwmaterialen (koolwaterstoffen, radon, formaldehyde). De hygiënische eisen (vocht en luchtjes) zijn veel zwaarder dan de eisen die strikt noodzakelijk zijn voor de zuurstoftoevoer. De ventilatie van uw woning is afgestemd op de hygiënische eisen.

Gemiddeld moet er dagelijks per woning 7 liter vocht afgevoerd worden via ventilatielucht. Een vuistregel die aangehouden wordt, is dat er per persoon minimaal 25 kubieke meter ventilatielucht per uur afgevoerd moet worden, als er geen andere vervuilingbronnen (zoals rokers) aanwezig zijn. Bij roken is de minimale luchthoeveelheid die ververst moet worden vele malen hoger.

## Wat is ventilatie

Ventileren is een constante zwakke luchtstroom die de binnenlucht voortdurend ververst. Dit is anders dan het tijdelijk openen van een raam. Bij gesloten ventilatievoorzieningen is de lucht een half uur na het sluiten van het raam alweer van slechte kwaliteit. Gebruik daarom altijd uw ventilatieroosters. Te weinig ventilatie kan tot vocht en gezondheidsklachten leiden, te veel ventileren leidt tot tochtklachten en onnodig energieverbruik.

Op het moment dat de binnenlucht te vochtig is, leidt dit tot een onaangenaam koud gevoel, waardoor u uw verwarming hoger zult zetten. Het opwarmen van vochtige lucht kost

meer energie dan het opwarmen van droge lucht. Daardoor kan te weinig ventileren leiden tot een toename in kosten voor verwarming.

## BUVA Vital Air System

Uw ventilatiesysteem bestaat uit ventilatieroosters die de toevoer van verse ventilatielucht mogelijk maken en een woonhuisventilator voor de afvoer van de vervuilde ventilatielucht. Om optimaal te ventileren, is het noodzakelijk dat uw woning luchtdicht is, zodat de ventilatie 'gecontroleerd' uw woning binnenkomt. Het knevelende hang- en sluitwerk van BUVA draagt bij aan het realiseren van een luchtdichte woning.

## Toevoer

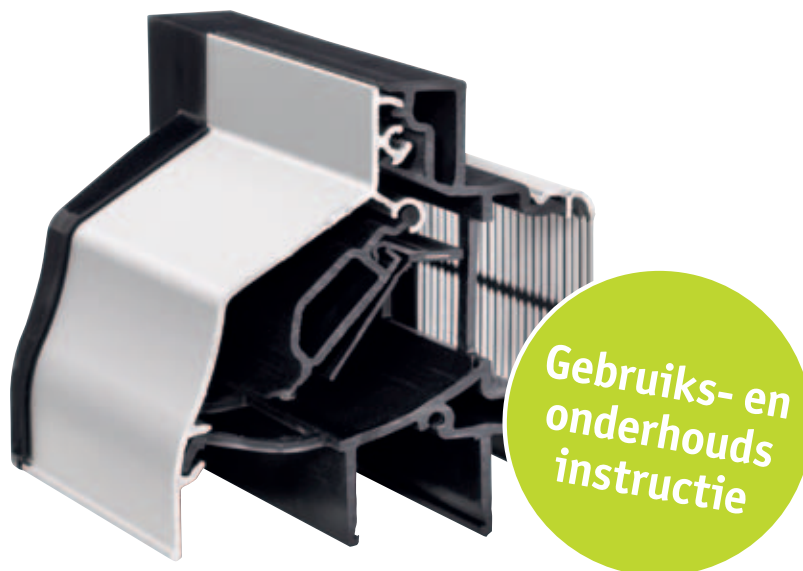
De toevoer van ventilatielucht wordt verzorgd door de zelfregelende ventilatieroosters van BUVA. Deze roosters vindt u in of op uw kozijn. De roosters zijn verkrijgbaar in verschillende uitvoeringen. Meer informatie over de specifieke roosters vindt u op pagina 5 t/m 8.

## Afvoer

De mechanische afvoer van de ventilatielucht wordt verzorgd door de BUVA Q-Stream of SmartStream, bestaande uit een gelijkstroom woonhuisventilator die wordt bediend met een hoofd- en eventueel een extra bediening. Meer informatie over deze woonhuisventilatoren leest u vanaf pagina 9.

## Doorvoer

Om de ventilatielucht, die van buiten via het rooster de woning binnenkomt naar badkamer of toilet te laten stromen, waar deze afgevoerd wordt, zijn overstroomvoorzieningen nodig. Vaak worden deze overstroomvoorzieningen uitgevoerd als spleet onder de deur. In een aantal gevallen wordt een doorvoerrooster in de deur toegepast. Voor een goed werkend ventilatiesysteem is het van belang dat deze overstroomvoorzieningen vrij gehouden worden. Plaatsing van tochtstrippen onder binnendeuren kan de effectiviteit van het ventilatiesysteem negatief beïnvloeden. In het geval van een SmartStream met afvoer in de slaapkamers werkt het systeem ook zonder doorvoersystemen.



## Hoe ventileren

### BUVA zelfregelende ventilatieroosters

De BUVA ventilatieroosters, die geplaatst zijn in of op uw kozijn, zijn wat betreft type, uitvoering en lengte afgestemd op uw woning. De verschillende types zijn in deze brochure beschreven. Aangezien er in uw woning verschillende situaties kunnen voorkomen, kunt u een mix van roosters in uw woning aantreffen.

Alle roosters zijn standaard voorzien van een zelfregelende klep. De zelfregelende klep zit geïntegreerd in het rooster en is (bijna) niet zichtbaar. Deze zelfregelende klep zorgt dat de luchthoeveelheid constant blijft en dus onafhankelijk is van de windsnelheid. Hierdoor wordt tocht in de woning tot een minimum gereduceerd.

### BUVA levert onderstaande roosters:

- FitStream
- TopStream
- AcouStream
- SusStream
- SlideStream

Vanaf pagina 5 worden van elk rooster afzonderlijk de bijzonderheden besproken.

Het is van belang om niet alle ventilatieroosters tegelijk dicht te zetten. De lucht zoekt dan door kleine naden en kieren een weg naar binnen. Dit kan ongewenste geluidsklachten opleveren. Als er een situatie is dat u de ventilatie toch wilt beperken - bijvoorbeeld veel wind op één gevel - let er dan op dat u (een deel) van de roosters open laat staan. Anders zal er een onderdruk in uw woning ontstaan waardoor roosters geluidsklachten kunnen veroorzaken.

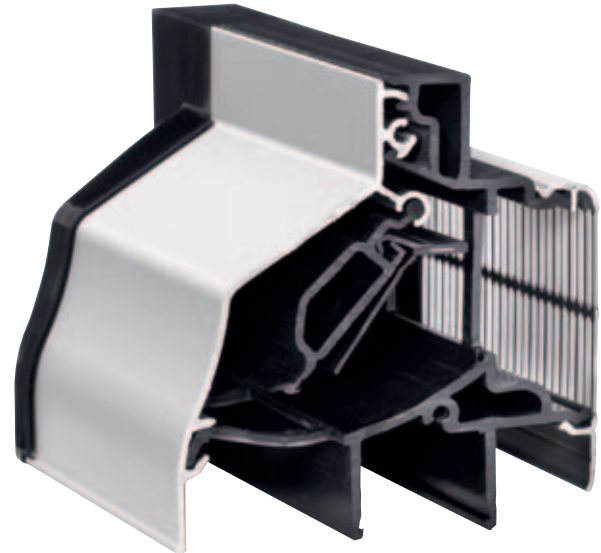
Geluid van buiten kan door het rooster naar binnen komen. Hierdoor lijkt het dat het rooster geluid produceert, terwijl dit buitengeluid is. Op winderige dagen kan het voorkomen dat het rooster geluid produceert.

Op zeer winderige dagen (windkracht 7 of hoger) wordt geadviseerd de roosters op ongeveer 20% van de capaciteit open te zetten. Dergelijke waarden komen slechts enkele malen per jaar voor. In extreme omstandigheden wordt de zelfregelende werking verminderd. Met het gedeeltelijk dicht zetten van het rooster haalt u voldoende lucht binnen, maar wordt de luchtstroom toch beperkt. Bij de TopStream en SlideStream is dit de op de eerste klik na gesloten stand en bij de FitStream als de hendel halverwege staat. Op de AcouStream en de SusStream is dit met behulp van een indicatie aangegeven.

# FitStream

De BUVA FitStream is een ventilatierooster voor plaatsing op glas.

De open- en dichtklep van de FitStream wordt met de hand bediend. Koord- of stangbediening is optioneel. De open- en dichtklep is traploos in elke gewenste stand te zetten. Omlaag bewegen van de hendel zet het rooster (verder) open. Omhoog bewegen sluit het rooster.



Ventilatierooster FitStream.



Klik de onderzijde van de aluminium kap los.



De aluminium kap is nu los.

## Reinigings- en onderhoudsvoorschriften

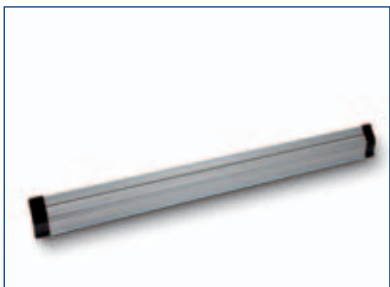
Om het rooster te reinigen, klik de aluminium buitenkap van het rooster los.

Het losklikken van de kap is het meest eenvoudig door eerst de onderzijde uit te klikken en daarna de bovenzijde.

Met behulp van een stofzuiger kan de binnenzijde van de FitStream schoongemaakt worden. Spuit nooit agressieve reinigings-, smeermiddelen of andere vloeistoffen in het rooster. Deze kunnen het rooster beschadigen. Hiermee vervalt de garantie van het rooster.

De aluminium kap kan met een lauw sopje schoongemaakt worden. Gebruik hiervoor nooit agressieve schuurmiddelen. Deze kunnen de laklaag beschadigen. U wordt geadviseerd het rooster drie maal per jaar te reinigen. Het opnieuw vastklikken van de aluminium kap is het meest eenvoudig door de bovenkant in te klikken en daarna de onderkant aan te drukken.

De FitStream mag niet overschilderd worden. Verf kan het rooster en de afdichtingsrubbers beschadigen.



Ventilatierooster TopStream.



Klik de onderzijde van de aluminium kap los.



De aluminium kap is nu los.

## TopStream

De BUVA TopStream is een rooster dat is ontworpen voor onzichtbare plaatsing op een houten kozijn, achter de buitenmuur. Hierdoor is het rooster van buiten (bijna) niet zichtbaar.

Het rooster wordt geheel van binnenuit in de woning geplaatst.

De open- en dichtklep wordt met de hand bediend. Koord- of stangbediening is optioneel. De open- en dichtklep is door middel van klikstanden in elke gewenste stand te zetten.



### Reinigings- en onderhoudsvoorschriften

Reinigen van het rooster is het meest eenvoudig door het geopende rooster met een stofzuiger schoon te maken. Om het rooster verder te reinigen, kan de aluminium buitenkap van het rooster losgeklikt worden. Dit is in de meeste gevallen niet noodzakelijk.

Het losklikken van de kap is het meest eenvoudig door eerst de onderzijde uit te klikken (naar je toe halen) en daarna de bovenzijde.

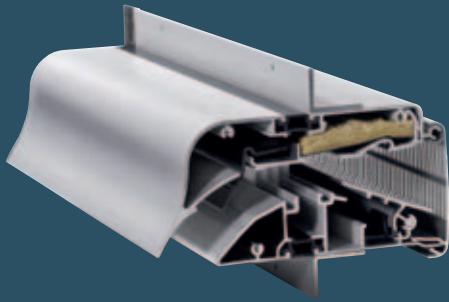
Met behulp van een stofzuiger kan de binnenzijde van de TopStream schoongemaakt worden. Spuit nooit agressieve reinigings-, smeermiddelen of andere vloeistoffen in het rooster. Deze kunnen het rooster beschadigen. Hiermee vervalt de garantie van het rooster.

De aluminium kap kan met een lauwe sopje schoongemaakt worden. Gebruik hiervoor nooit agressieve schuurmiddelen. Deze kunnen de laklaag beschadigen. U wordt geadviseerd het rooster drie maal per jaar te reinigen.

Het opnieuw vastklikken van de aluminium kap gaat het meest eenvoudig door de bovenkant in te klikken en daarna de onderkant aan te drukken.

De TopStream mag niet overschilderd worden. Verf kan het rooster en de afdichtingsrubbers beschadigen.

## AcouStream



De BUVA AcouStream is een susrooster. Een susrooster heeft ten opzichte van een standaard rooster een verhoogde geluidswering. Hierdoor neemt het comfort in de woning toe.

**De open- en dichtklep van de AcouStream en de SusStream wordt met de hand bediend. Daarnaast is koord- of stangbediening mogelijk. De open- en dichtklep is traploos in elke gewenste stand te zetten. Omlaag bewegen van de hendel zet het rooster (verder) open. Omhoog bewegen sluit het rooster.**

### Reinigings- en onderhoudsvorschriften

Om het rooster te reinigen, klik de aluminium buitenkap van het rooster los. Het losklikken van deze kap is het meest eenvoudig door eerst de onderzijde uit te klikken en daarna de bovenzijde. Met behulp van een stofzuiger kan de binnenzijde van de AcouStream en SusStream schoongemaakt worden. Spuit nooit agressieve reinigings-, smeermiddelen of andere vloeistoffen in het rooster. Deze kunnen het rooster beschadigen. Hiermee vervalt de garantie van het rooster.

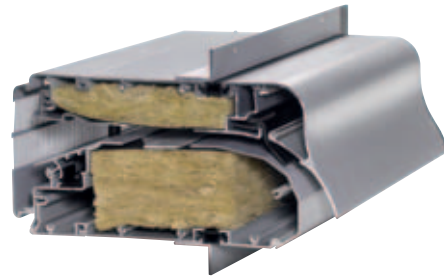
De aluminium kap kan met een lauw sopje schoongemaakt worden. Gebruik hiervoor nooit agressieve schuurmiddelen. Deze kunnen de laklaag beschadigen.

U wordt geadviseerd het rooster drie maal per jaar te reinigen.

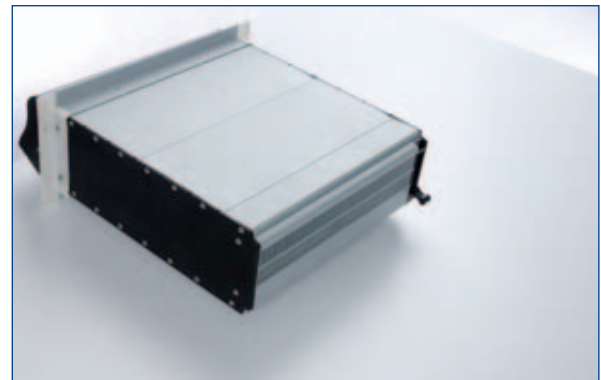
Het opnieuw vastklikken van de aluminium kap is het meest eenvoudig door de bovenkant in te klikken en daarna de onderkant aan te drukken.

De AcouStream en SusStream mogen niet overschilderd worden. Verf kan het rooster en de afdichtingsrubbers beschadigen.

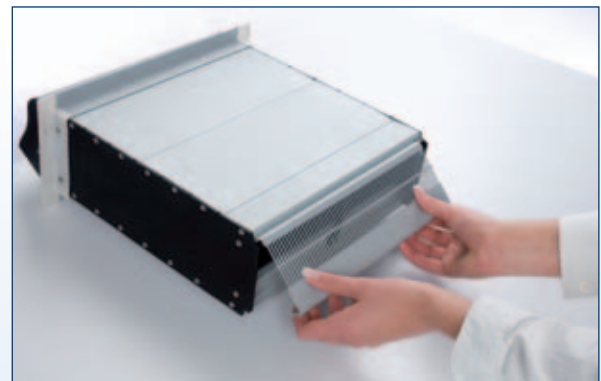
## SusStream



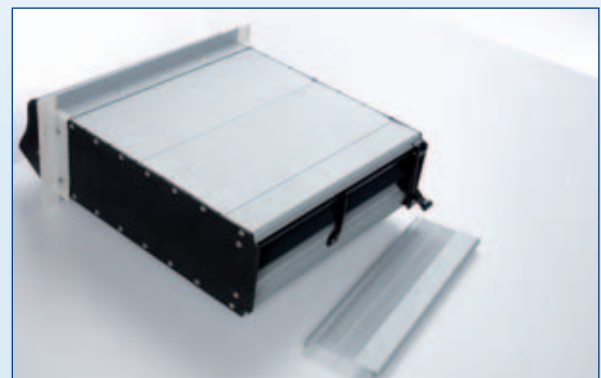
De BUVA SusStream is een suskast. Een suskast weert storende geluiden van bijvoorbeeld auto's, vliegtuigen, treinen en trams.



*Suskast SusStream.*



*Klik de onderzijde van de aluminium kap los.*



*De aluminium kap is nu los.*

# SlideStream

De BUVA SlideStream is vanwege zijn smalle afmeting geschikt voor ventileren in een schuifpui.

De open- en dichtklep van de SlideStream wordt met de hand bediend. Daarnaast is koord- of stangbediening mogelijk.

De open- en dichtklep is door middel van de klikstanden in elke gewenste stand te zetten. Omlaag bewegen van de hendel zet het rooster (verder) open. Omhoog bewegen sluit het rooster.



## Reinigings- en onderhoudsvoorschriften

Met behulp van een stofzuiger kan de SlideStream schoongemaakt worden. Spuit nooit agressieve reinigings-, smeermiddelen of andere vloeistoffen in het rooster. Deze kunnen het rooster beschadigen. Hiermee vervalt de garantie van het rooster.

De aluminium kap kan met een lauwe sopje schoongemaakt worden. Gebruik hiervoor nooit agressieve schuurmiddelen. Deze kunnen de laklaag beschadigen.

U wordt geadviseerd het rooster drie maal per jaar te reinigen.

De SlideStream mag niet overschilderd worden. Verf kan het rooster en de afdichtingsrubbers beschadigen.



# Q-Stream of SmartStream woonhuisventilator



De BUVA Q-Stream of SmartStream woonhuisventilatoren zorgen voor de afvoer van lucht. De lucht wordt afgezogen vanuit de keuken, badkamer, toilet en optioneel de slaapkamers en wasmachineruimte. De woonhuisventilator is door uw installateur afgesteld, zodat de juiste hoeveelheid lucht afgevoerd wordt. Dit afstellen wordt bij de ventielen (Q-Stream) gedaan, of gebeurt volautomatisch (SmartStream). De Q-Stream en SmartStream bestaan uit een woonhuisventilator, een hoofdbediening en optioneel één of meerdere extra bediening(en). Via de webwinkel van BUVA ([www.buva-online.nl](http://www.buva-online.nl)) kunt u extra bedieningen voor de Q-Stream bestellen. Deze worden geleverd met een duidelijke instructie, waardoor installatie eenvoudig is.

## Q-Stream

De ventielen bevinden zich in het toilet, badkamer en keuken. In elke ruimte worden deze ventielen in een stand gezet, zodat de juiste hoeveelheid lucht afgevoerd wordt. Bij reinigen van deze afvoerventielen is het van belang dat deze in de juiste stand worden teruggeplaatst.



## SmartStream

De SmartStream regelt zelf volautomatisch in. Na reiniging van de ventielen hoeft u geen rekening te houden met de positie bij terugplaatsing. N.B.: Bij de SmartStream Sense wordt voor de slaapkamers in een aantal gevallen gebruik gemaakt van instelbare ventielen. Het is van belang deze na reiniging in de juiste stand terug te plaatsen.



## Woonhuisventilator

De woonhuisventilator hangt meestal op zolder. Om de Q-Stream of SmartStream optimaal te laten functioneren wordt geadviseerd de woonhuisventilator eenmaal per twee jaar door een erkend installateur te laten reinigen. Hiermee voorkomt u dat het systeem vervuult en dat er te weinig lucht wordt afgevoerd.

Voor de bediening van de Q-Stream of SmartStream, zie de gebruikershandleiding die u op het deksel van uw woonhuisventilator vindt. Ook als u een andere woonhuisventilator van BUVA hebt, vindt u de gebruikershandleiding op het deksel. De handleidingen zijn ook te downloaden op [www.buva.nl](http://www.buva.nl)

Een belangrijk onderdeel binnen de verschillende uitvoeringen van BUVA Vital Air Systems zijn de ventilatieroosters uit de 'Stream'-serie. De serie omvat een compleet programma ventilatieroosters voor alle situaties. Alle Streamroosters zijn standaard mechanisch zelfregelend. Hierdoor komt er, onafhankelijk van de winddruk op de gevel, altijd de juiste hoeveelheid frisse lucht in de woning. Deze comfortabele manier van ventileren voorkomt tocht in de woning en bespaart energie. Het complete programma biedt voor elke situatie een passende oplossing!

**FitStream:** één type ventilatierooster met vier verschillende doorlaten, geschikt voor glasplaatsing.

**TopStream:** onzichtbare ventilatie door verdeckte plaatsing achter de buitenmuur.

**AcouStream:** een licht geluiddempend ventilatierooster. Zowel geschikt voor glasplaatsing als verdeckte, onzichtbare plaatsing.

**SlideStream:** geschikt voor toepassing in schuifpuien.

**SusStream:** geluiddempend ventileren in geluidsbelaste omgevingen. Zowel geschikt voor glasplaatsing als verdeckte, onzichtbare plaatsing.

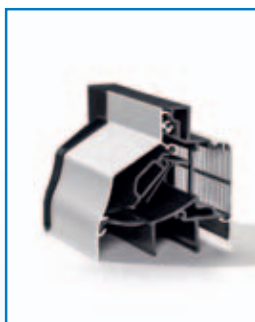
**SusStream HD:** de oplossing voor ventileren in een hellend dak.

**FireStream:** 30 en 60 minuten brandwerende ventilatieoplossingen voor verdeckte plaatsing.

**SunStream:** ventilatie en zonwering in één.

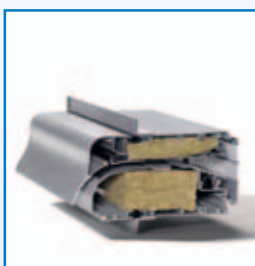
## BUVA ventilatieroosters uit de 'Stream'-serie

**FitStream**  
BUVA



1 model, 4 doorlaten

**SusStream**  
BUVA



Geluiddempend en zelfregelend

**TopStream**  
BUVA

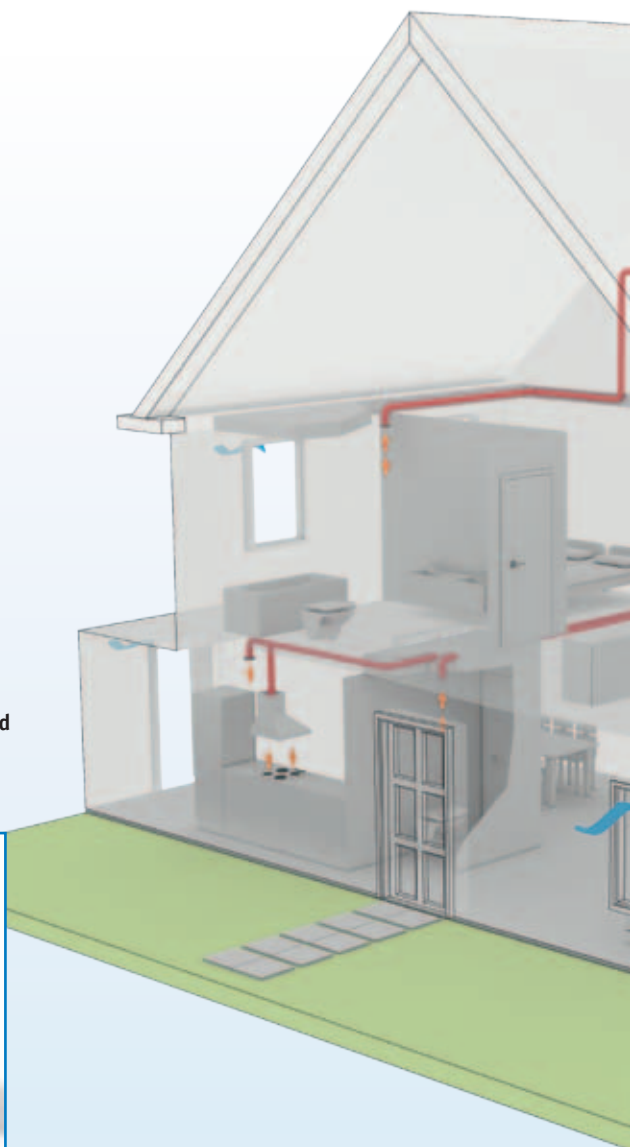


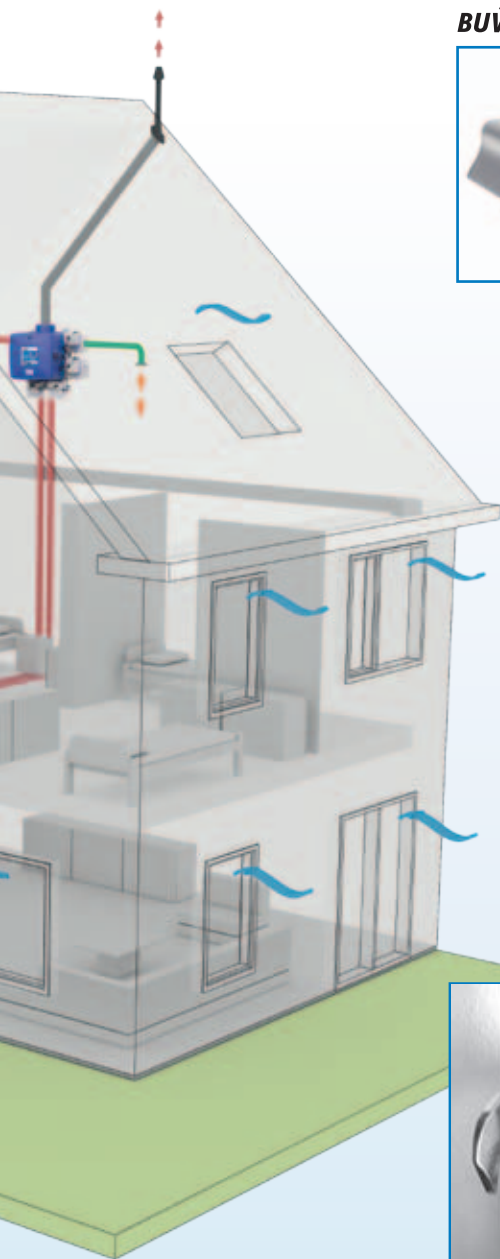
Onzichtbaar ventileren

**SlideStream**  
BUVA

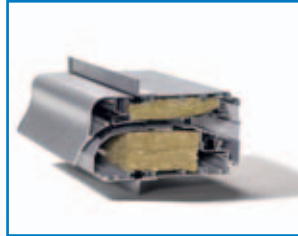


**AcouStream**  
BUVA





SusStream  
BUVA



Ventileren door een hellend dak



WM300  
warmtepompboiler



Hang- en sluitwerk uit de  
BUVA PreSets

SunStream  
BUVA



De BUVA Streamroosters zijn in alle BUVA Vital Air Systems toepasbaar:

### BUVA Vital Air System SMART: de nieuwe standaard in woonhuisventilatie

Een combinatie van BUVA toevoerroosters uit de 'Stream'-serie met de BUVA SmartStream woonhuisventilator.

Het Vital Air System SMART is in drie varianten toepasbaar:

1. VAS SMART BASE: afvoer uit keuken, badkamer en toilet
2. VAS SMART SENSE: afvoer uit keuken, badkamer, toilet en slaapkamers gecombineerd
3. VAS SMART LUX: afvoer uit keuken, badkamer, toilet en alle slaapkamers individueel

SmartStream  
BUVA



### BUVA Vital Air System Q: traditioneel afvoeren met nieuwe techniek

Een combinatie van BUVA toevoerroosters uit de 'Stream'-serie met de BUVA Q-Stream woonhuisventilator.

Het Vital Air System Q is in vier varianten toepasbaar:

1. VAS Q PICTO: handbediend ventileren met behulp van duidelijke pictogrammen
2. VAS Q TIME: tijdgestuurd ventileren
3. VAS Q QUALI: sensorgestuurd ventileren op basis van luchtkwaliteitsensoren
4. VAS Q H<sub>2</sub>O: energie terugwinning uit ventilatielucht voor warm tapwater

BUVA QStream



# Natuurlijk ventileren!



Vraag de gratis brochures aan.

## BUVA

Bremen 5 - 2993 LJ Barendrecht  
Postbus 262 - 2990 AG Barendrecht  
Tel.: 0180 69 75 00  
Fax: 0180 69 75 05  
E-mail: [info@buva.nl](mailto:info@buva.nl)

[www.buva.nl](http://www.buva.nl)

Bezoek ook onze webshop:  
[www.buva-online.nl](http://www.buva-online.nl)

Zetfouten en tussentijdse wijzigingen voorbehouden  
13089.13.06.2,5M

### BUVA Service & Ondersteuning

Met haar jarenlange ervaring in de bouw, zowel bij regelgeving als uitvoering, is BUVA een specialist en vakkundige partner voor uw projecten. BUVA is u van dienst vanuit het hoofdkantoor in Barendrecht, waar behalve de productie en het logistiek centrum ook het BUVA kenniscentrum is ondergebracht.

De projectadviseurs van BUVA geven advies op het gebied van onder andere inbraakpreventie, ventilatie, energieprestatie en akoestiek en ze begeleiden uw project van A tot Z.

### Meer informatie?

Bel BUVA: 0180 - 69 75 00 of kijk op [www.buva.nl](http://www.buva.nl). Daar vindt u meer informatie over onze producten, dienstverlening en themabijeenkomsten.