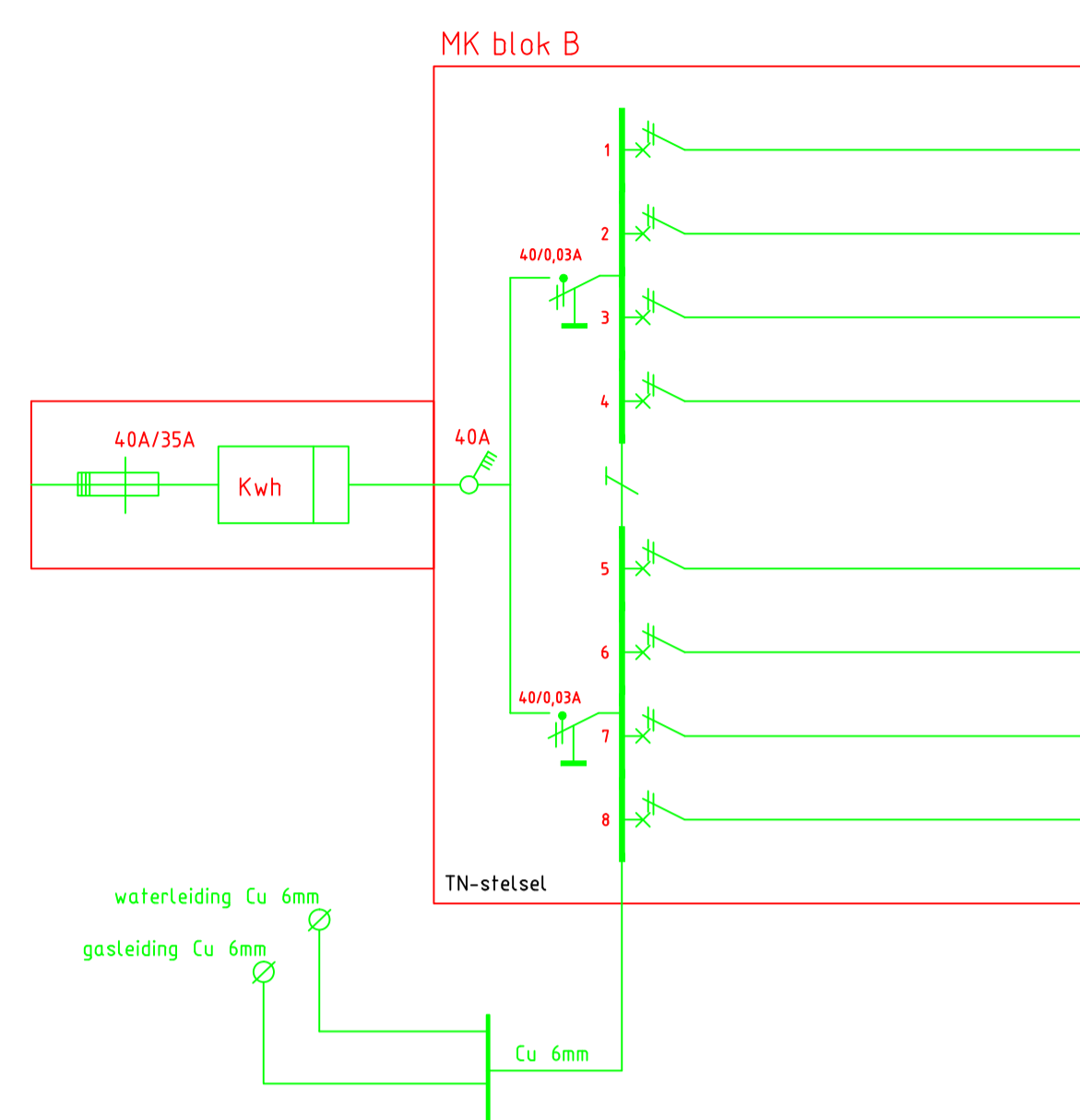


Omschrijving	⌘	○	⌚	⌚	VA	VVA
Algemeen	9	3	20	1	12992	5197
H07V-U \ 750 - 2 x 2,5 mm2; draad in buis						
vaafwasser	5	1	9	1	2142	856
H07V-U \ 750 - 2 x 2,5 mm2; draad in buis						
Wasmachine			1		2000	800
H07V-U \ 750 - 2 x 2,5 mm2; draad in buis						
Berging kelder			1		2300	920
H07V-U \ 750 - 2 x 2,5 mm2; draad in buis						
Algemeen	4	1	7		1900	760
H07V-U \ 750 - 2 x 2,5 mm2; draad in buis						
Wasdroger			1		2300	920
H07V-U \ 750 - 2 x 2,5 mm2; draad in buis						
Combi- magnetron			1		2300	920
H07V-U \ 750 - 2 x 2,5 mm2; draad in buis						
Reserve						

Loze Leiding t.b.v. fornuis buis 19mm  
Loze Leiding t.b.v. boiler buis 19mm

Totaal vermogen (VA): 12992  
Totaal te verwachten vermogen (VVA): 5197



Omschrijving	⌘	○	⌚	⌚	VA	VVA
Algemeen	9	3	20	1	12992	5197
H07V-U \ 750 - 2 x 2,5 mm2; draad in buis						
Algemeen	5	1	9	1	2142	856
H07V-U \ 750 - 2 x 2,5 mm2; draad in buis						
Wasmachine			1		2000	800
H07V-U \ 750 - 2 x 2,5 mm2; draad in buis						
Berging kelder			1		2300	920
H07V-U \ 750 - 2 x 2,5 mm2; draad in buis						
Algemeen	4	1	7		1900	760
H07V-U \ 750 - 2 x 2,5 mm2; draad in buis						
Wasdroger			1		2300	920
H07V-U \ 750 - 2 x 2,5 mm2; draad in buis						
Vaafwasser			1		2300	920
H07V-U \ 750 - 2 x 2,5 mm2; draad in buis						
Combi- magnetron			1		2300	920
H07V-U \ 750 - 2 x 2,5 mm2; draad in buis						

Loze Leiding t.b.v. fornuis buis 19mm  
Loze Leiding t.b.v. boiler buis 19mm

Totaal vermogen (VA): 12992  
Totaal te verwachten vermogen (VVA): 5197

### Vermogenscodelijst

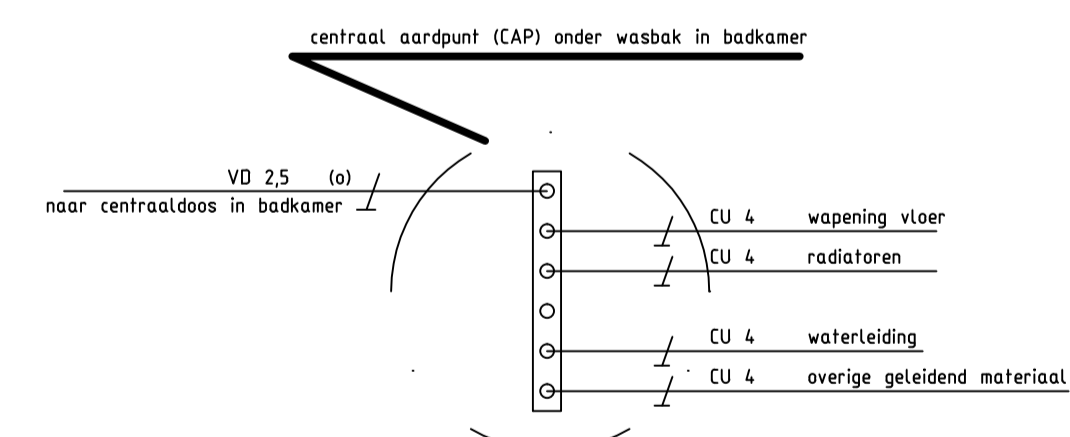
Vermogenscode	Omschrijving
afz	Afzuigkap
Buva	ventilatie
CM	Combi- magnetron
cv	CV-ketel
kk	Koelkast
mv	Mechanische ventilatie
VW	vaafwasser
WA	Wasmachine
WD	Wasdroger

### Armatuurcodelijst

Armatuurcode	Omschrijving	Type Nr	Lamp	Fabrikant
G	Plafondarmatuur	EKO 21 PC antraciet	1x42W E27	Prisma

### SYMBOLENLIJST

Symbool	Omschrijving
⌚	Aansluitpunt 1 fase, nul en beschermingscontact
⌚	Aansluitpunt centrale antenne bedraad
⌚	Aansluitpunt data bedraad
⌚	Aansluitpunt niet bedraad
⌚	Aansluitpunt niet bedraad
⌚	Aardingspunt
⌚	Aansluitpunt armatuur
⌚	Aansluitpunt armatuur op wand
⌚	Aansluitpunt armatuur op wand buiten / vochtige ruimte
⌚	Bel
⌚	Centraaldoos met lichtpunt
⌚	Drukknop
⌚	Intercom post
⌚	Rookmelder
⌚	Schakelaar, 1-polig, met thyristorregeling
⌚	Schakelaar, 1-polig
⌚	Schakelaar, kruis-
⌚	Schakelaar, serie-
⌚	Schakelaar, wissel-
⌚	Thermostaat ( ledig )
⌚	Verdeelinrichting
⌚	Wandcontactdoos 1-voudig met beschermingscontact
⌚	Wandcontactdoos 2-voudig met beschermingscontact H140/150
⌚	Wandcontactdoos 1-voudig met beschermingscontact, waterdicht



Aannemer: Houta - Hurks V.O.F.  
Hak en freeswerk geschiedt door hoofdaannemer  
Indien er geen aansluit schema WTW unit is dan WTW perlex ,unit incl. standen schakelaar NIET aansluiten.  
Loze en thermostaat leidingen voorzien van draad ter indicatie van open buis.

### Status: Revisie d.d. 8-12-2014

architect: Locus	projektnr.: 0610	bestektek.:	datum:
aannemer: Hurks Bouw	projektnr.:	werktek.:	datum:
aan deze tekening kunnen geen rechten worden ontleend		maatvoering is niet bindend	
Projekt: 4-10-2014	Project nummer: 6559		
Omschrijving: Installatieschema appartementen	Code Wijzigingsdatum Initialen		
Get: AMA	Datum: 07-04-2014	Schaal: 1:50	
<b>ELEKTRO SCHEPPERS</b>			
HEERLEN In de Cramer 10 6411 RS HEERLEN Tel. : 045 - 5 60 60 60 Fax. : 045 - 5 60 60 65	WEERT Celiusstraat 17 6003 DG WEERT Tel. : 0495 - 688 200 Fax. : 0495 - 688 205	Tekeningnr.: E30	Formaat: A1

**Algemene opmerkingen:**

- Leidingen tbv. CAL telefoon, boiler, reserveapparaat, fornuis en intercom, uitvoeren als 3/4" leiding en 3/4" inbouwdoos. (inbouwdoos tbv. fornuis uitvoeren als perlex-inbouwdoos).
- Bij brandmelders de schakeldraad installeren in de kleur oranje.
- Meerwerk conform coperskeuzelijst. (wordt niet aangegeven op werktekening)
- Aanpassing keukeninstallatie conform opgave keukenleverancier.
- Indien getekende maten afwijken van geschreven maten zijn de maatvoeringsconsequenties die hieruit voortvloeien niet voor rekening van Elektro Scheppers.
- Plaatsbepaling van elektravoorzieningen (symbolen), zijn om tekentechnische redenen slechts bij benadering aan te geven. Hieruit kunnen derhalve geen gevolgtrekkingen omtrent de exacte plaats c.q. maatvoering worden getrokken.
- Indien constructieve elementen (bijv. stalen balken) in vloeren verwerkt zijn, zal de bouwkundige aannemer spartingen dienen op te nemen voor de door ons te installeren elektraleidingen.

omschrijving	fabrikant	type
schakelmateriaal	Busch Jeager	st Reflex (9010 )
bedrukker	FREUDLAND	D824 zwart
schel / zoemer	Elba	1072/59
rookmelder	Hager	TG501A
installatiekast	Hager	Vision
inbouwdozen dubbel wcd	Haf	H140/H150
intercom	Urmet 2Voice	Aiko inbouw
Telefoon wcd	Busch Jeager	RJ45

boven afgewerkte vloer	H	boven afgewerkte vloer	H
wandcontactdoos dubbel	+300	wandlichtpunt buitengevel	+2000
wandcontactdoos enkel	+1050	wandlichtpunt badkamer	+1600
wandcontactdoos aanrecht	+1100	thermostaat	+1500
schakelaars	+1050	bedrukker	+1500
schakelaar mv (woonkamer)	+1500	schel	+2250
Videofoon app.	+1500	tel/data RJ45	+300
fornuis/boiler/vaafwasser	+500	cai	+300
centr. aardpunt badkamer	+650	fh>wcd bij cv-opstelling	++++
afzuigkap	+2250	wassuutomaat / wasdroger	+1200
magnetron/koelkast	+1100	wcd mv	100-pl
getuid	+300		

**TT-stelsel RA = < 166 ohm**

Maximale uitschakeltijden bij U<sub>0</sub>=230V ( U<sub>0</sub> is de nominale spanning ten opzichte van de aarde )

TT-stelsel	TN-stelsel	Normale Aardlekschakelaars	Uitschakeltijd
Endgroep met contactdoos	0,2 s	30 mA	300 mA
Endgroep zonder contactdoos t/m 32A	0,2 s	0 - 15 mA	niet uitschakelen
Endgroep zonder contactdoos > 32A	1 s	15 - 30 mA	mag uitschakelen
Distributiegroep	1 s	30 mA	300 mA < 300 ms
		150 mA	1500 mA < 40 ms

Woning	Appartementen complex	ringaarde aarde
<b>TT-stelsel</b>	230V	230V
R <sub>l</sub> (zie aansluitingsvoorschrift)	< 166 ohm (max aarde)	B16A = 2,87 ohm
R <sub>l</sub> (zie aansluitingsvoorschrift)	fl.v.l.	B16A = 2,87 ohm
		B16A = 2,87 ohm
		B25A = 3,20 ohm
		B32A = 2,00 ohm
		B32A = 2,00 ohm
		B40A = 1,26 ohm
		B40A = 1,26 ohm
		B50A = 0,83 ohm
		B50A = 0,83 ohm
		B63A = 0,63 ohm
		B63A = 0,63 ohm

Berekend met de CASIO Rr