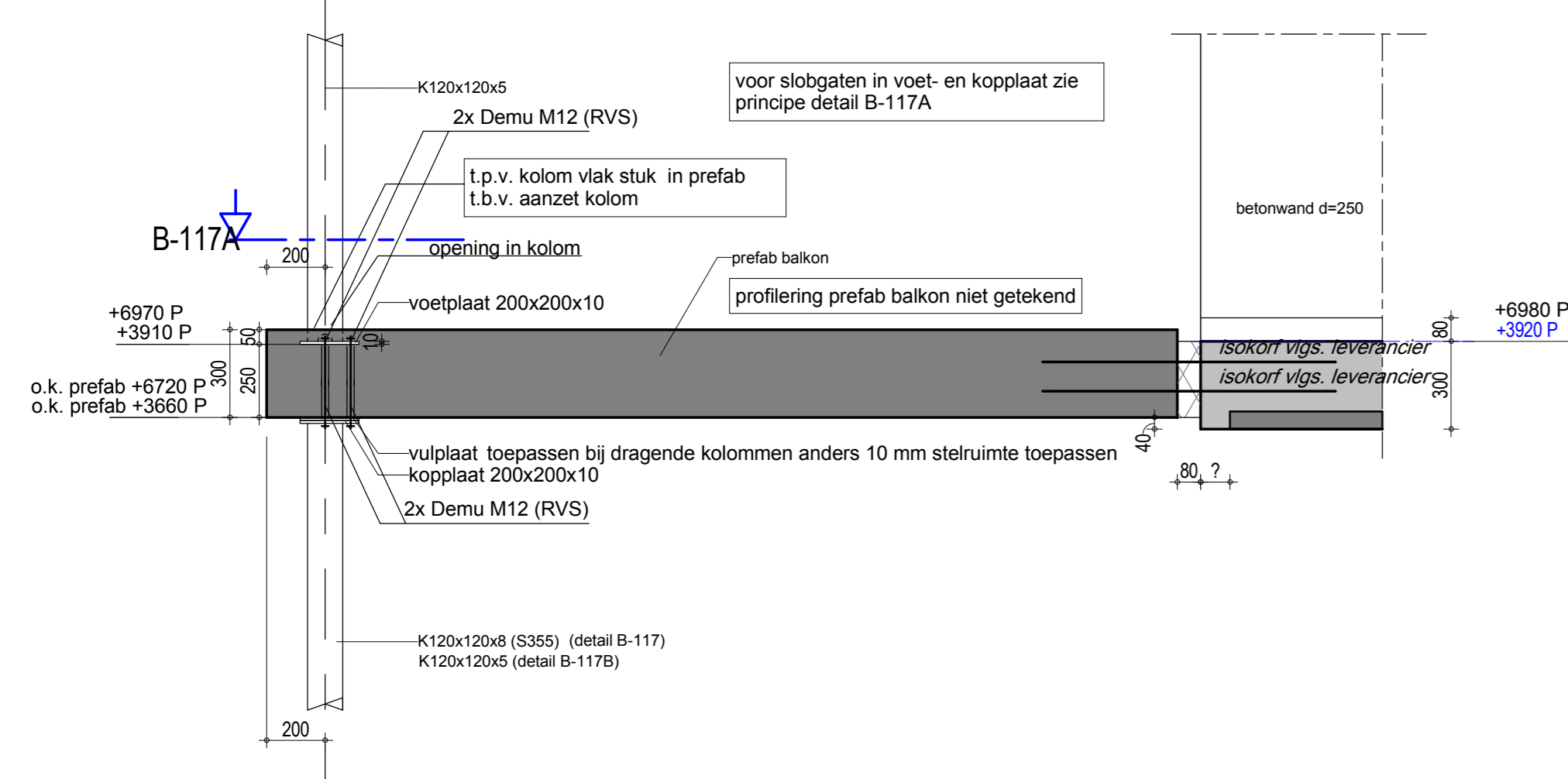
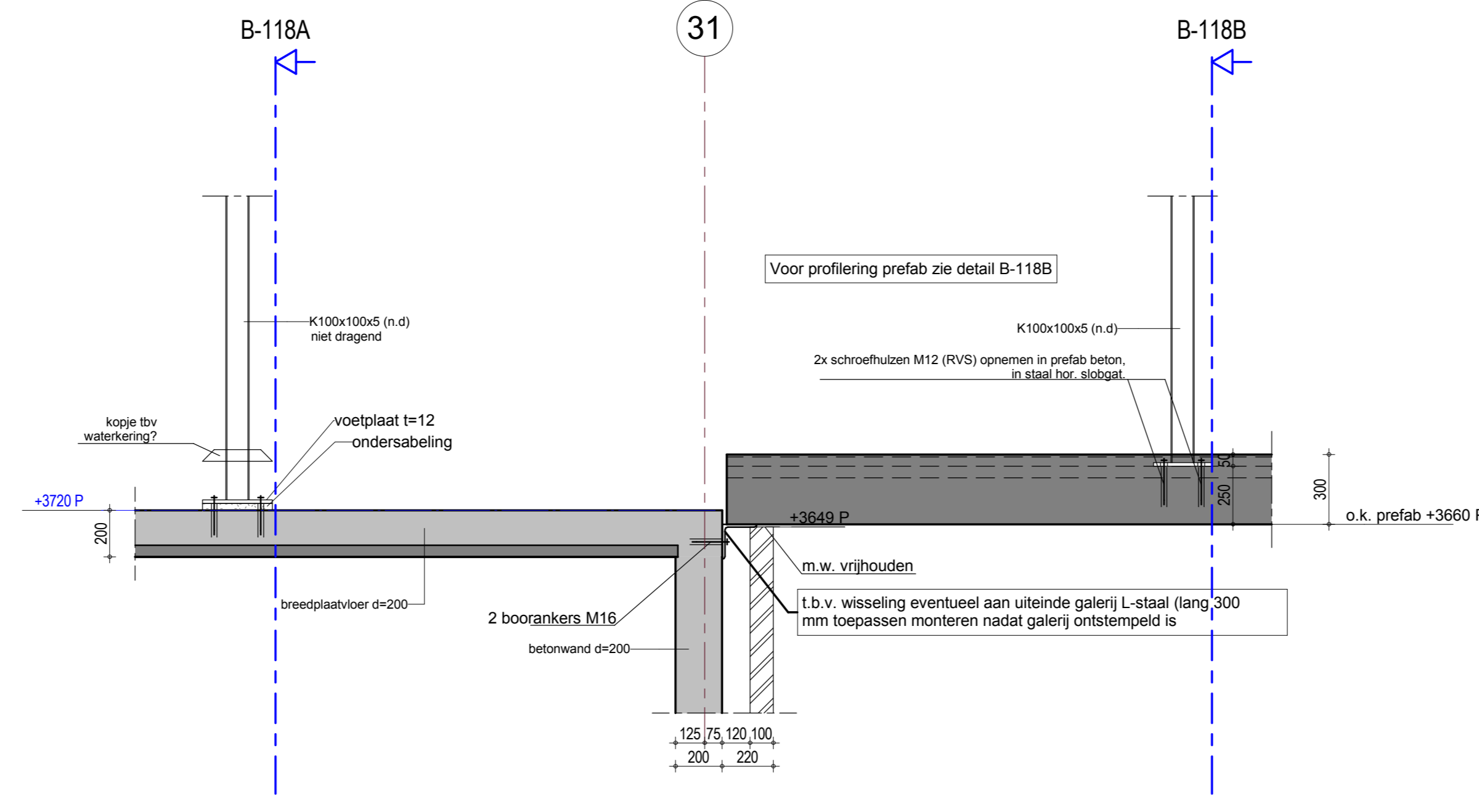


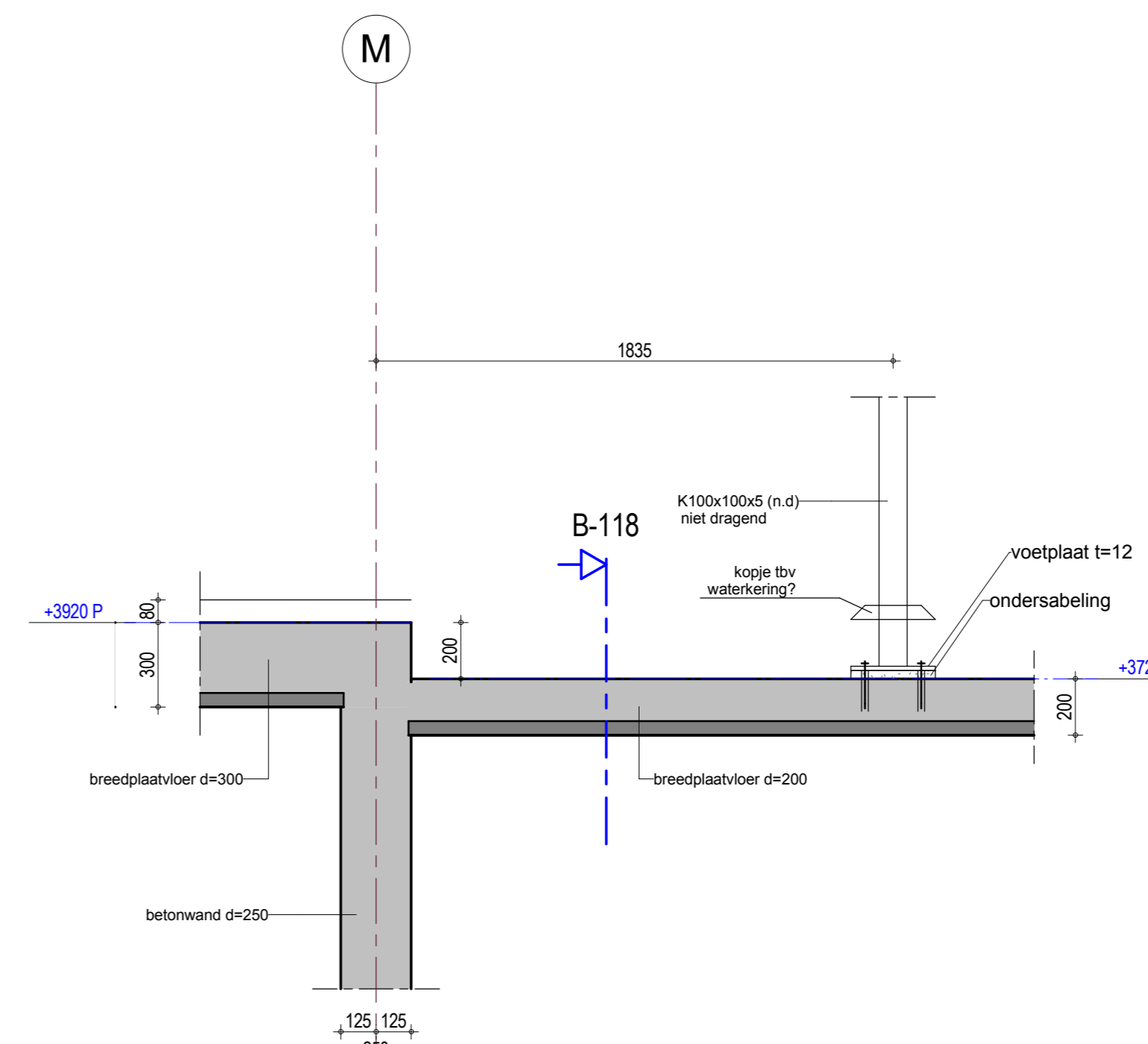
detail B-117A
1 : 20



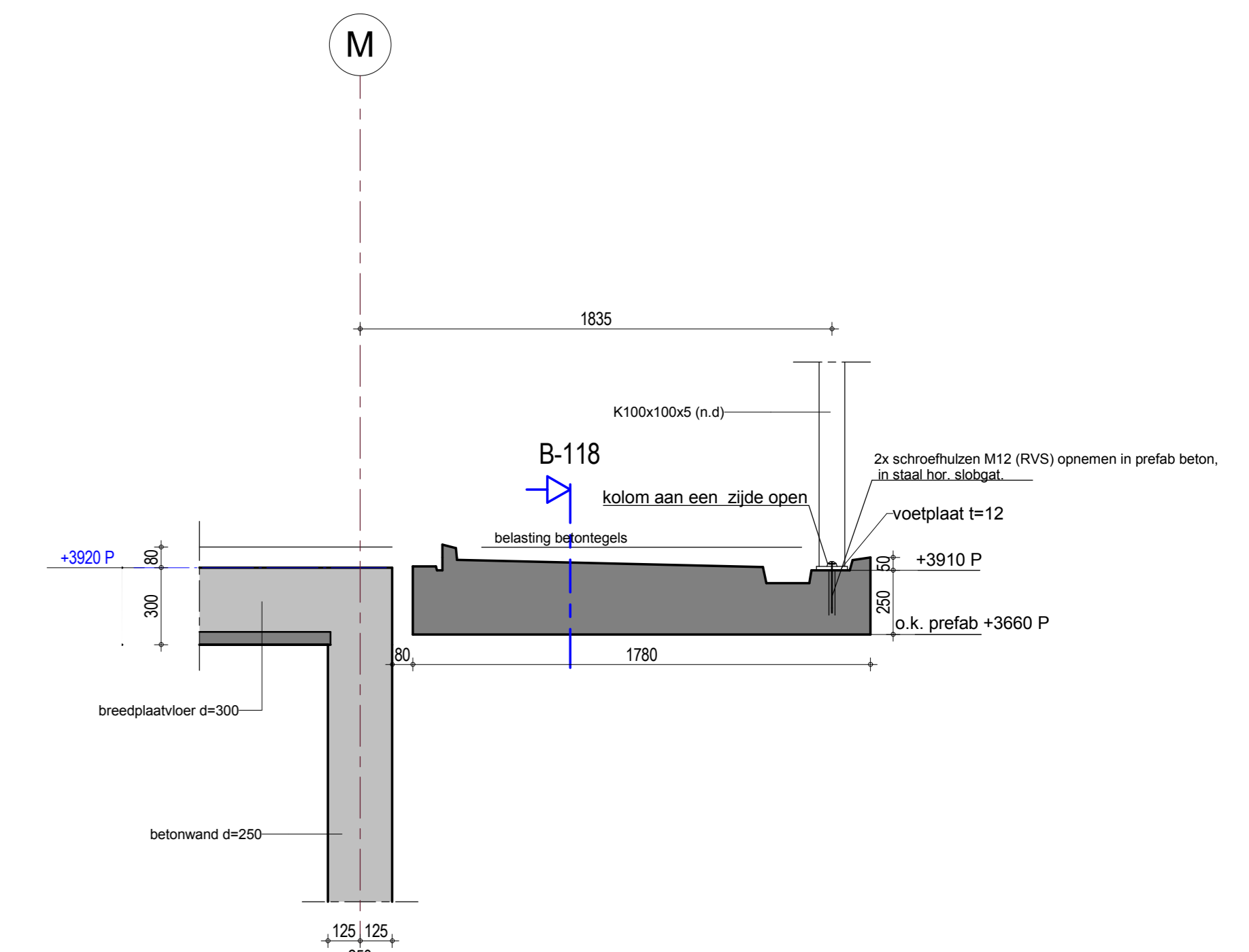
B-117 (wel dragende kolom)
1 : 20
B-117B(niet dragende kolom)
1 : 20



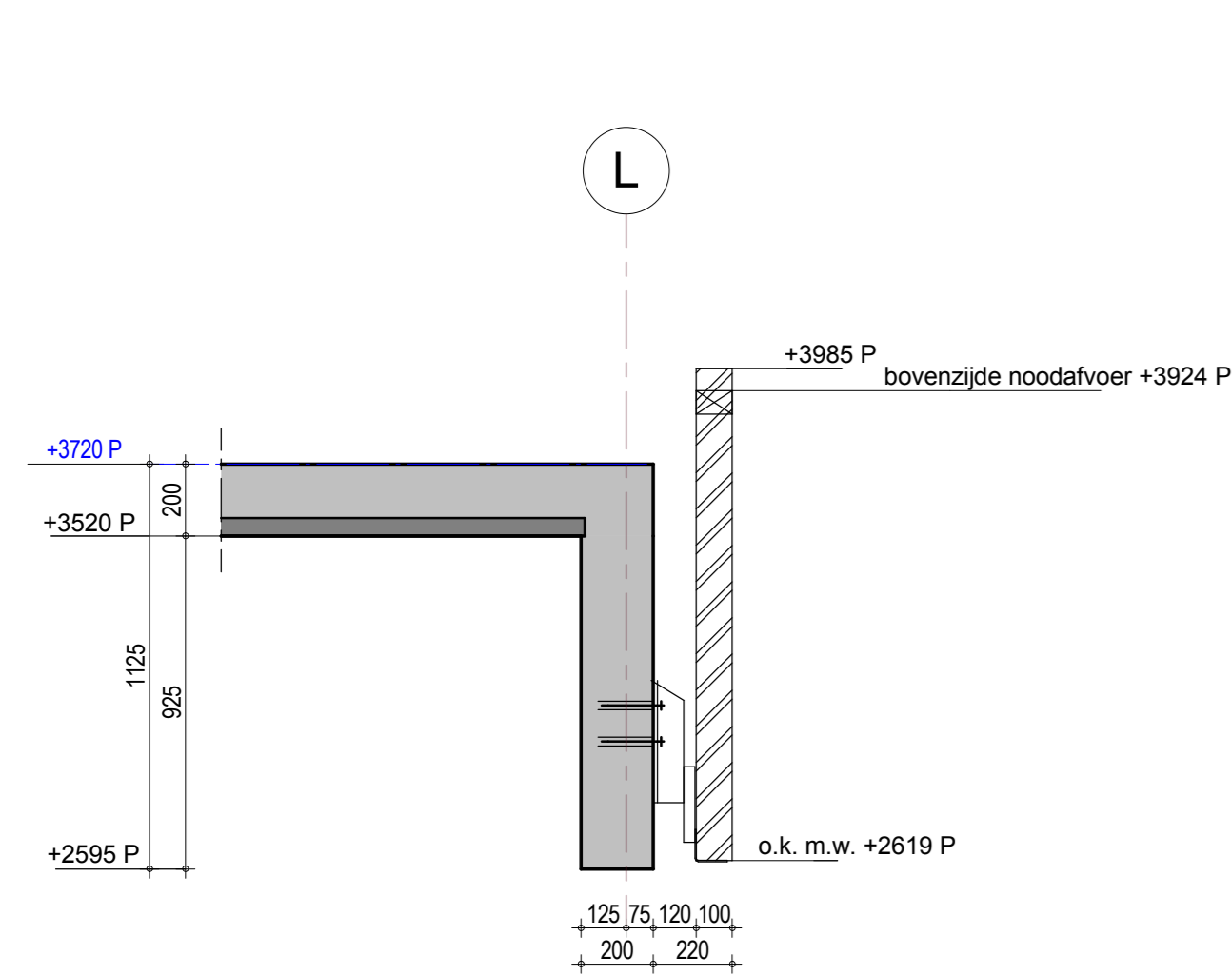
detail B-118
1 : 20



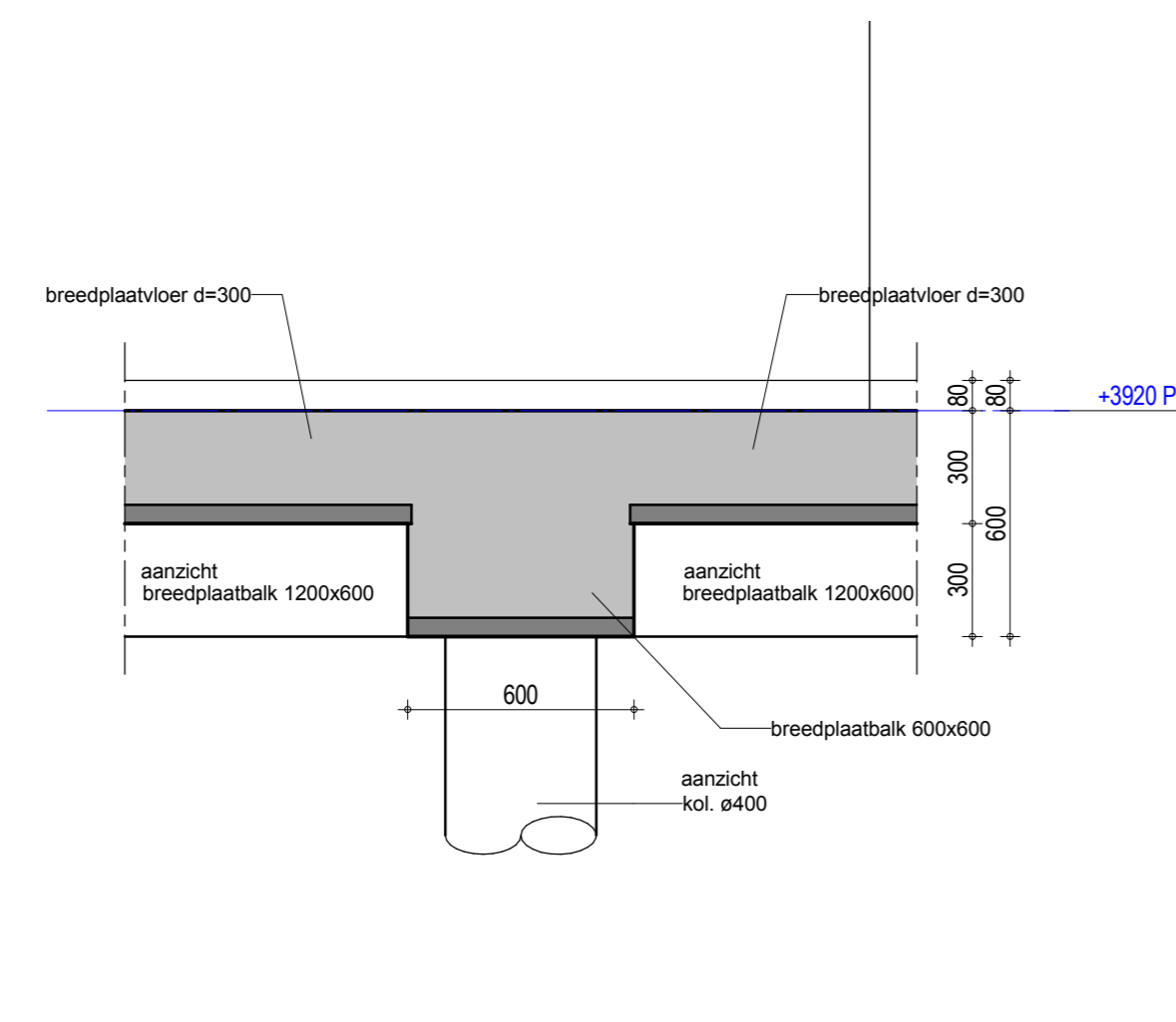
detail B-118A
1 : 20



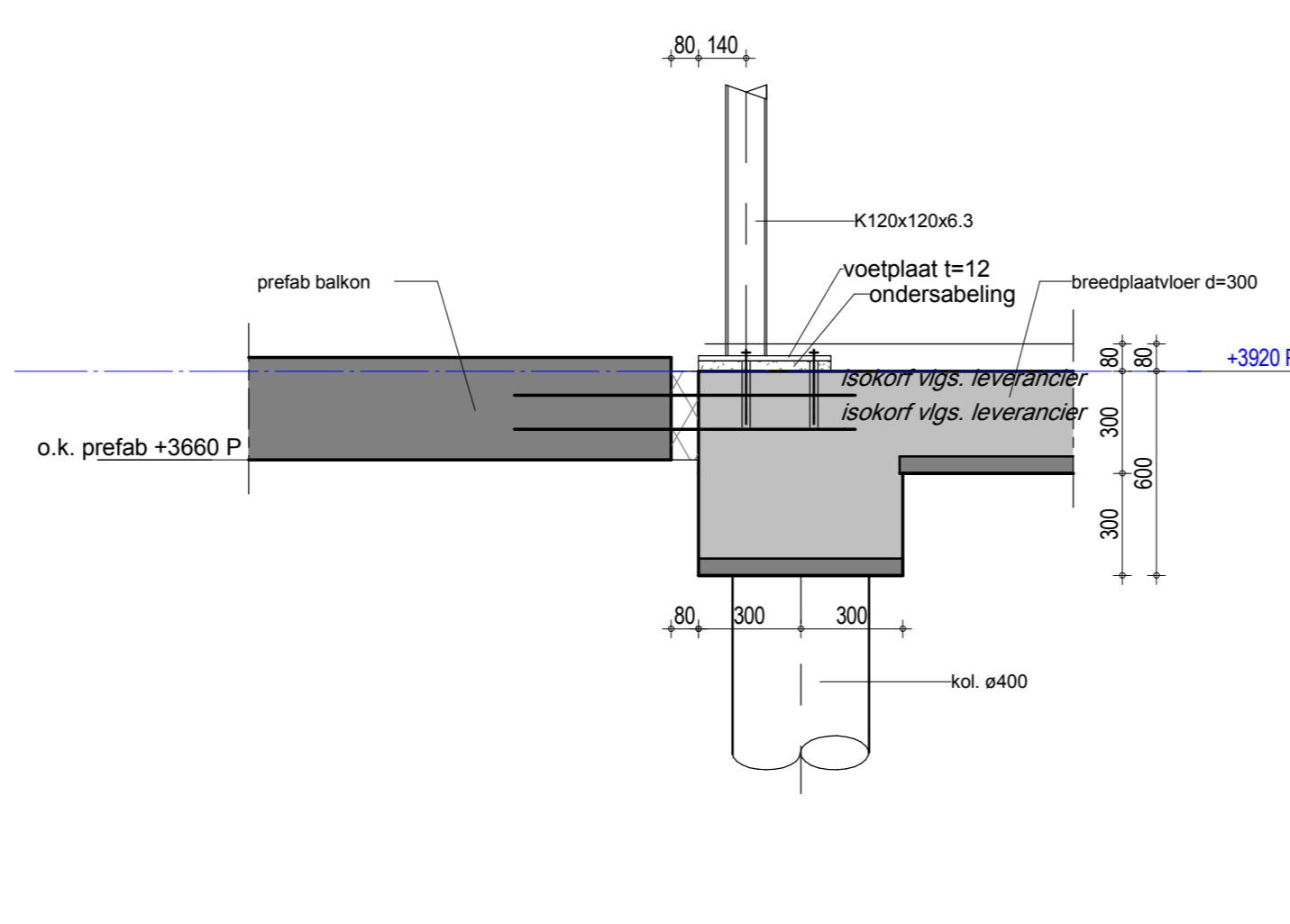
detail B-118B
1 : 20



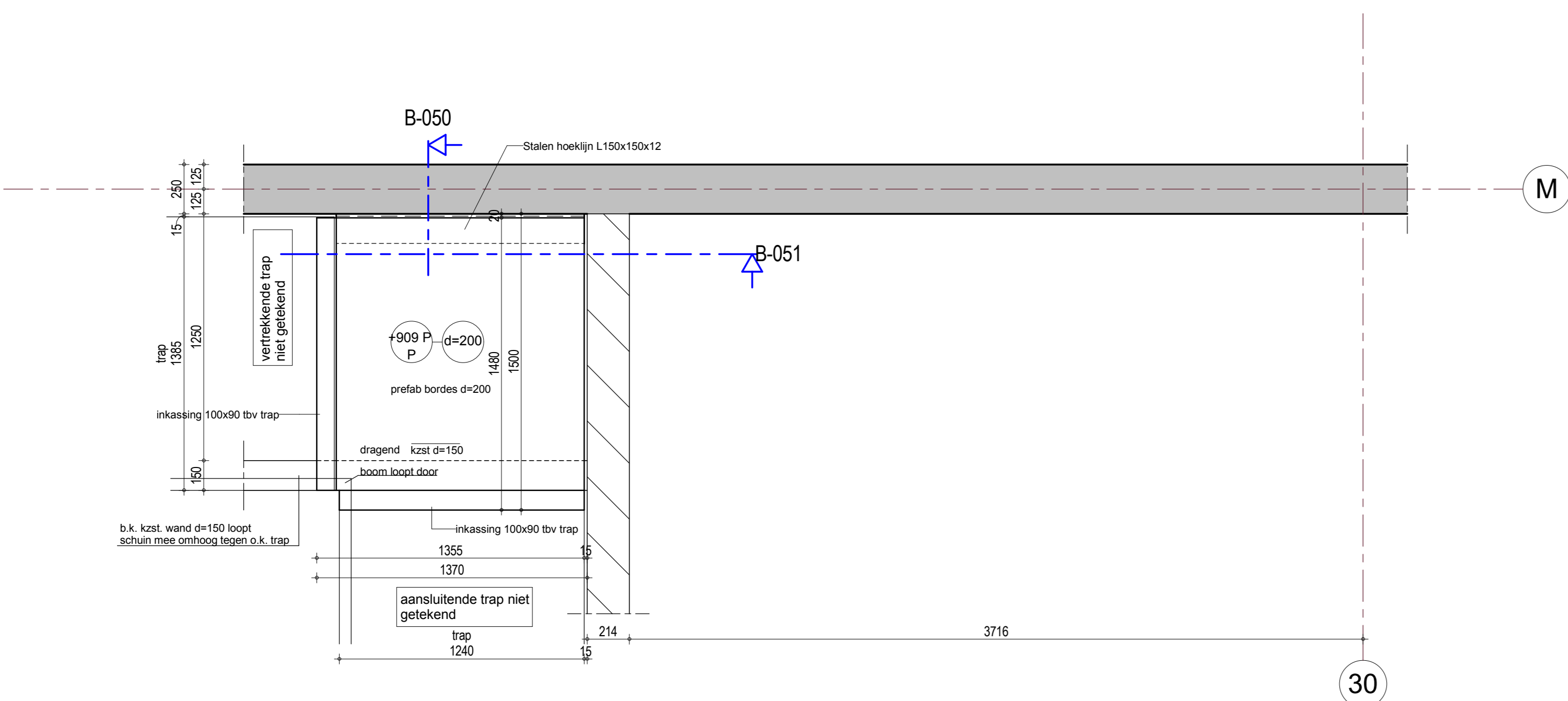
detail B-119
1 : 20



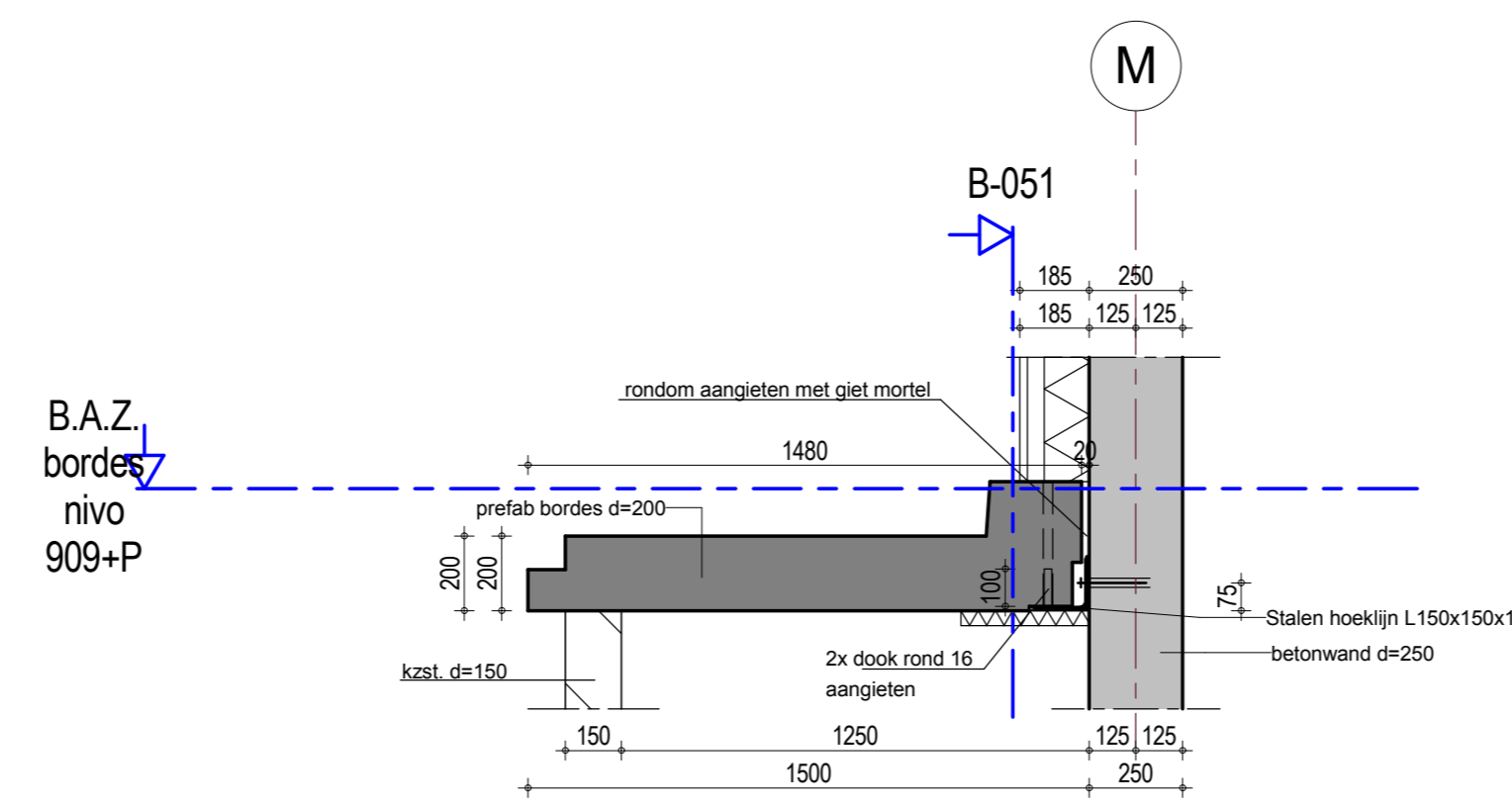
detail B-120
1 : 20



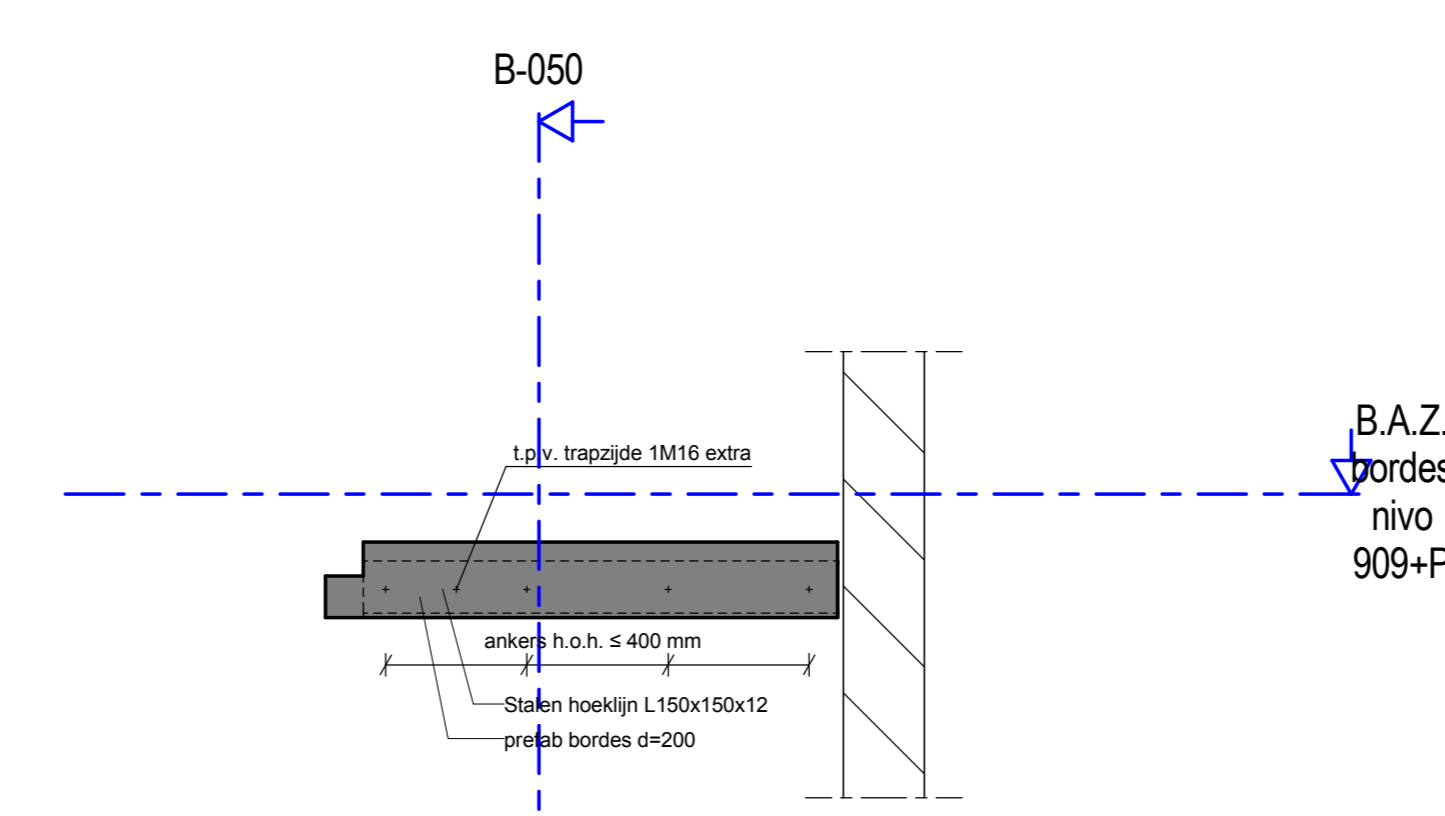
detail B-120A
1 : 20



B.A.Z. bordes nivo 909+P
1 : 20



detail B-050
1 : 20



B-051 (principe verankering bordes)
1 : 20

Voor verwijz zie bladnummer U-B010

A 14-10-2013 Tekening definitief gemaakt		AvdL
datum	wijziging	betreft
project Centrum Lakerloper te Eindhoven		projectverantwoordelijke H. Baltussen constructeur H. Baltussen keurmerk AvdL gecontroleerd
opdrachtgever Projectontwikkelingsburo Haagdigk bv		goedgekeurd status Definitief fase Uitvoering schaal 1:20
architect Locus architecten bv		datum 01-10-2013 tekenaar U-B102 projectnummer MM06178