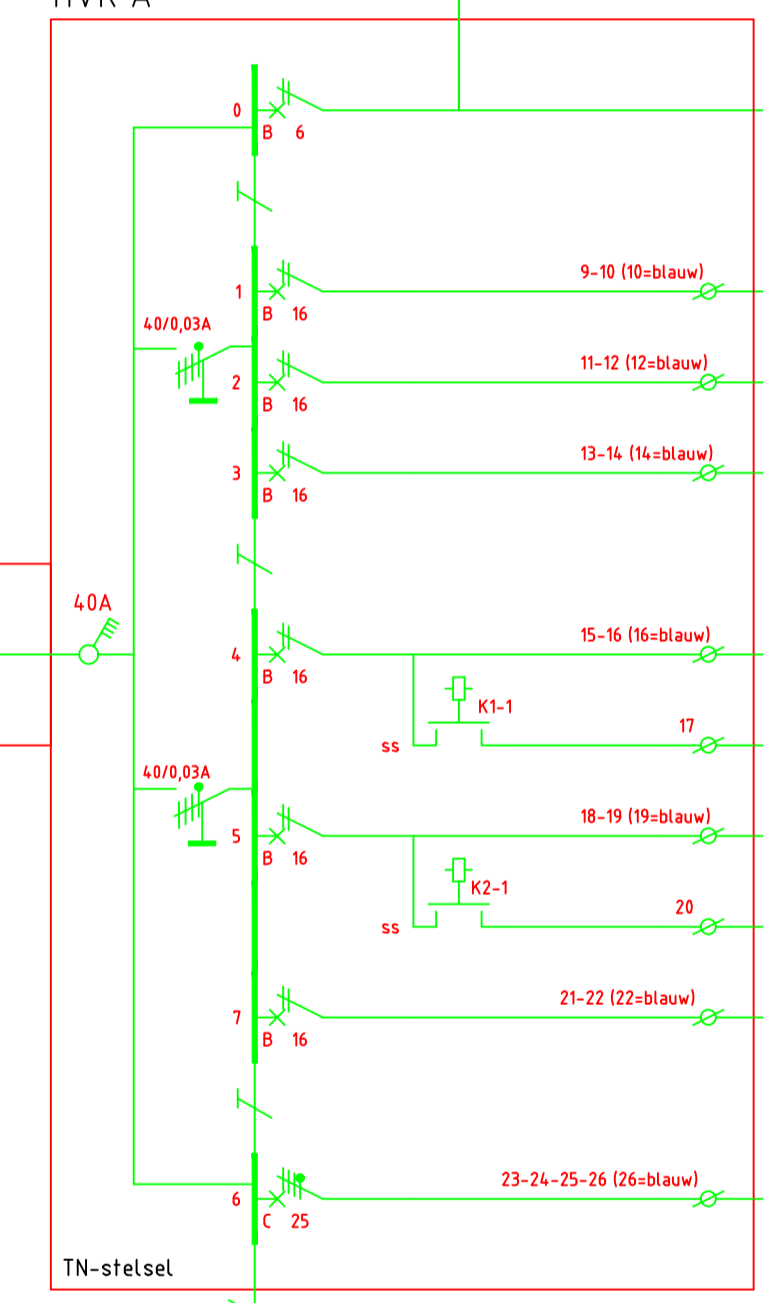
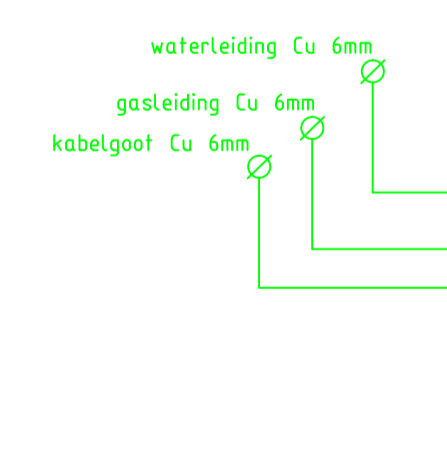
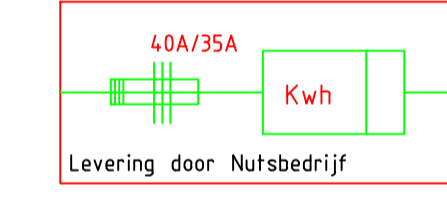


HVK A



| Omschrijving | ✕ | ○ | ⊕ | ⚡ | ⚡ | VA | VVA | L1 | L2 | L3 |
|---|----|----|---|----|---|-------|------|------|------|------|
| Sturing | 12 | 49 | 9 | 13 | 1 | 11668 | 6516 | 2144 | 2160 | 2213 |
| Video intercom | | | | | 1 | 300 | 150 | 150 | | |
| H07V-U \ 750 - 3 x 2.5 mm2, draad in buis | | | | | | | | | | |
| Wancontactdoos | | | | | 8 | 1800 | 720 | 720 | | |
| H07V-U \ 750 - 3 x 2.5 mm2, draad in buis | | | | | | | | | | |
| Verlichting + wcd | 1 | 6 | 2 | 3 | | 785 | 471 | | | 471 |
| H07V-U \ 750 - 3 x 2.5 mm2, draad in buis | | | | | | | | | | |
| Verlichting | 6 | 22 | | | | 508 | 316 | 317 | | |
| H07V-U \ 750 - 3 x 2.5 mm2, draad in buis | | | | | | | | | | |
| SS | | 1 | | | | 40 | 36 | 36 | | |
| H07V-U \ 750 - 3 x 2.5 mm2, draad in buis | | | | | | | | | | |
| Verlichting | 1 | 21 | | | | 483 | 301 | | | 302 |
| H07V-U \ 750 - 3 x 2.5 mm2, draad in buis | | | | | | | | | | |
| SS | | 1 | | | | 40 | 36 | | | 36 |
| H07V-U \ 750 - 3 x 2.5 mm2, draad in buis | | | | | | | | | | |
| Verlichting-ventilatie | 4 | | 7 | 1 | | 592 | 236 | 237 | | |
| H07V-U \ 750 - 3 x 2.5 mm2, draad in buis | | | | | | | | | | |
| Lifftinstallatie | | | | | 1 | 7200 | 4320 | 1440 | 1440 | 1440 |
| YMK-mb \ 1000 - 5 x 4 mm2, kabel in buis | | | | | | | | | | |

Kast voorzien van naamplaat
 Totaal vermogen (VA): 11668
 Totaal te verwachten vermogen (56%): 6516



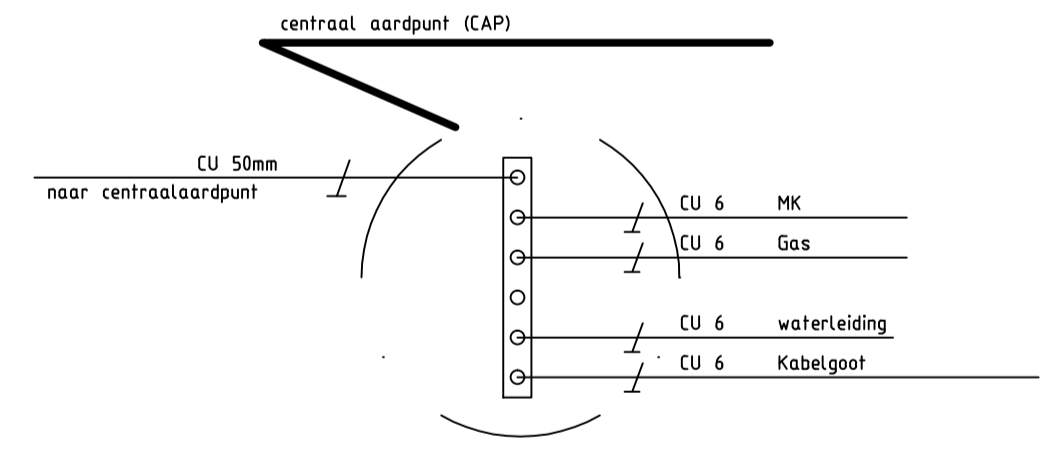
TT-stelsel RA < 166 ohm

Maximale uitschakeltijden bij Uo > 230V (Uo is de nominale spanning ten opzichte van de aarde)

| | TT-stelsel | TN-stelsel | Normale Aardlekschakelaars | |
|------------------------------------|------------|------------|----------------------------|-------------------------------|
| | | | Lekstroom in mA | Uitschakeltijd |
| Endgroep met contactdoos | 0,2 s | 0,4 s | 30 mA | 300 ms |
| Endgroep zonder contactdoos <= 32A | 0,5 s | 0,4 s | 0 - 15 mA | niet uitschakelen |
| Endgroep zonder contactdoos > 32A | 1 s | 5 s | 15 - 30 mA | 150 - 300 mA mag uitschakelen |
| Distributiegroep | 1 s | 5 s | 30 mA | 300 mA < 300 ms |
| | | | 150 mA | 1500 mA < 40 ms |

| TT-stelsel | Appartementen complex ringaarde aarde | | | | |
|----------------|---------------------------------------|-----------------|-----------------|-----------------|-----------------|
| | 230V | 230V | 400V | 400V | 400V |
| R _L | ≤ 166 ohm | B16A = 2,87 ohm | B16A = 5 ohm | B32A = 2,50 ohm | B50A = 1,80 ohm |
| R _z | n.v.t. | C16A = 1,43 ohm | C16A = 2,50 ohm | C32A = 1,25 ohm | C50A = 0,80 ohm |
| | | B25A = 1,84 ohm | B25A = 3,20 ohm | B40A = 2 ohm | B63A = 1,26 ohm |
| | | C25A = 0,92 ohm | C25A = 1,60 ohm | C40A = 1 ohm | C63A = 0,63 ohm |

Berekend met de CASIO Rc



Aannemer: Houta - Hurks V.O.F.
 Hak en freeswerk geschiedt door hoofdaannemer
 Indien er geen aansluit schema WTW unit is dan WTW perilex unit incl. standen schakelaar NIET aansluiten.
 Loze en thermostaat leidingen voorzien van draad ter indicatie van open buis.

Vermogenscodelijst

| | |
|---------------|------------------------|
| Vermogenscode | Omschrijving |
| B | Boiler |
| da | deurautomaat |
| E-Verw | elektrische verwarming |
| Hyd | Hydrofoor |
| lif | Lifftinstallatie |
| PP | Pompput |
| R-VERW | opritverwarming |
| RK 1 | regelkast co-lpg |
| RP / RH | rolpoort/rolhek |
| sb | Sani Broyour |
| sc | Scootmobiel |
| SP | spijlpoort |
| TR | Tracing |
| VI | video intercom |

Status: Revisie d.d. 8-12-2014

| | | | |
|---|---|-----------------------------|--------------------|
| architect: Locus | projektnr.: 0610 | bestektek.: | datum: |
| aannemer: Hurks Bouw | projektnr.: | werktek.: | datum: |
| aan deze tekening kunnen geen rechten worden ontleend | | maatvoering is niet bindend | |
| Projekt: 37 app Lakerloper Eindhoven | Projekt nummer: 6559 | | |
| Omschrijving: Installatieschema algemeen Blok A | Code Wijzigingsdatum Initialen | | |
| Get: AMA | Datum: 4-10-14 | Schaal: 1:50 | |
| ELEKTRO SCHEPPERS | | | |
| HEERLEN In de Cramer 10 6411 RS HEERLEN Tel. : 045 - 5 60 60 60 Fax. : 045 - 5 60 60 65 | WEERT Celiusstraat 17 6003 DG WEERT Tel. : 0495 - 688 200 Fax. : 0495 - 688 205 | Tekeningnr.: E16 | Formaat: A1 |